



SAMODOMYKACZ

Sevromatic SV-25 i SV-50



Montaż mechanizmu samodomykacza w systemach: GEMINI 10, COMFORT 10, MAXIM 18, SINGLE 10, TOP 10, TOP 18

GEMINI 10, COMFORT 10,
SINGLE 10, TOP 10

wysokość skrzydła drzwi

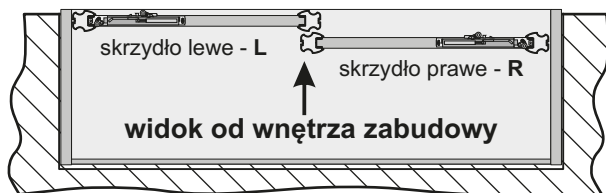
 $h = H - 40 \text{ mm}$

MAXIM 18, TOP 18

wysokość skrzydła drzwi

 $h = H - 38 \text{ mm}$ **UWAGA!**

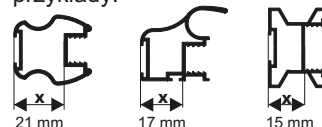
Mechanizm samodomykacza przeznaczony jest do prawego lub lewego skrzydła.
Oznaczenia L - lewy, R - prawy umieszczone są na spodzie mechanizmu.



Obliczanie odległości montażu
zaczepu od ściany bocznej szafy.

 $N = 110 \text{ mm} + X$

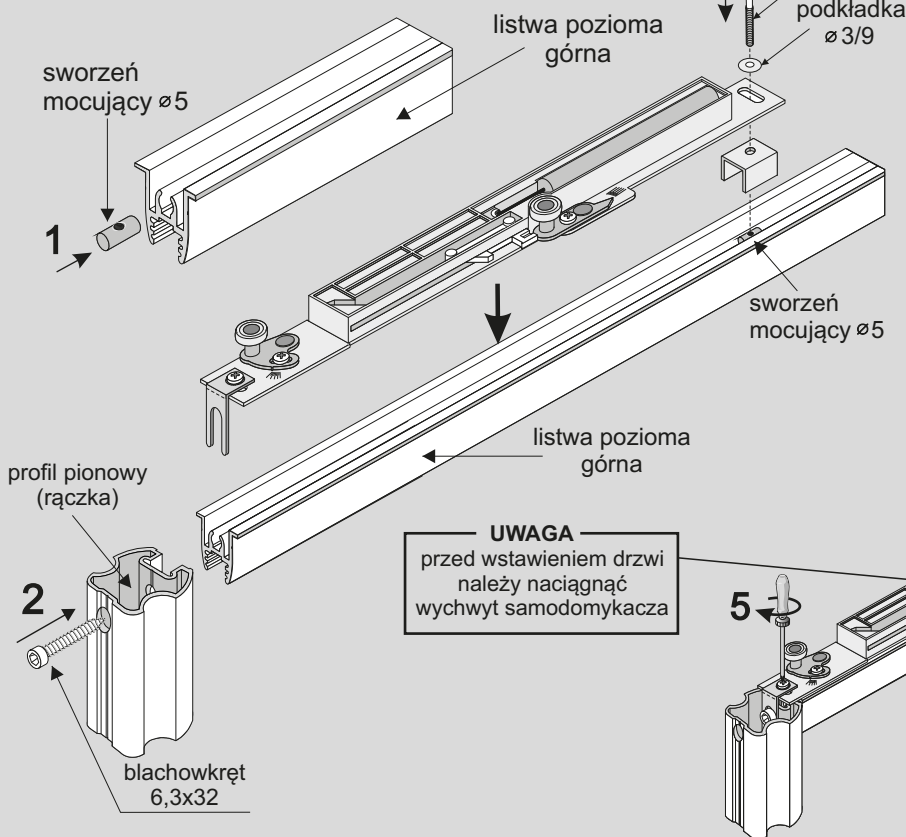
wymiar **X** jest zmienny i zależy
od rodzaju zastosowanej rączki
przykłady:



Sevromatic SV-25 - skrzydła drzwi
o wadze od 14 do 25 kg

Sevromatic SV-50 - skrzydła drzwi
o wadze od 25 do 50 kg

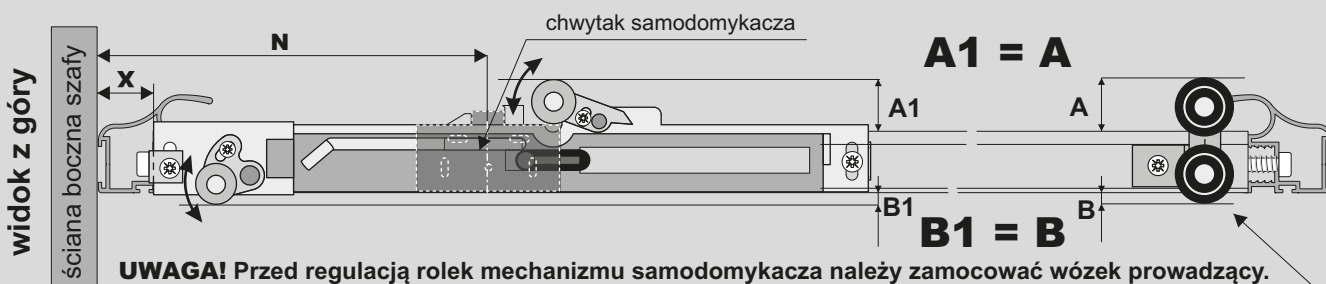
Optymalny efekt działania
samodomykacza uzyskujemy
wtedy, gdy stosunek wysokości
skrzydła drzwi do jego szerokości
 h/d zawiera się między $1/1$ a $3/1$



UWAGA
przed wstawieniem drzwi
należy naciągnąć
wychwył samodomykacza

Regulacja poprzeczna

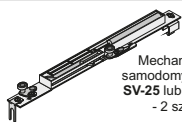
W zależności od użytej rączki:
ROMEO, GEMINI, 10-ka II... itd.
- przeprowadzić regulację - 4
- następnie dokręcić wkręty - 5



UWAGA! Przed regulacją rolek mechanizmu samodomykacza należy zamocować wózek prowadzący.

ELEMENTY SKŁADOWE

Zestaw samodomykacza do drzwi przesuwnych Sevromatic SV-25 lub SV-50



Mechanizm
samodomykacza
SV-25 lub SV-50
- 2 szt.



Zaczep
samodomykacza
- 2 szt.

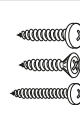


Podstawka
dystansowa
- 2 szt.

sworzeń mocujący - 2 szt.
podkładka koronowa - 4 szt.
podkładka - 2 szt.
śruba M 3 x 12 - 2 szt.



wkręt 4 x 20 - 6 szt.
wkręt 4 x 20 - 2 szt.
wkręt 3,5 x 30 - 4 szt.





SAMODOMYKACZ

Sevromatic SV-25 i SV-50



Montaż mechanizmu samodomykacza w systemach: GEMINI 18, COMFORT 18, MAXIM 18 Board

GEMINI 18, COMFORT 18,

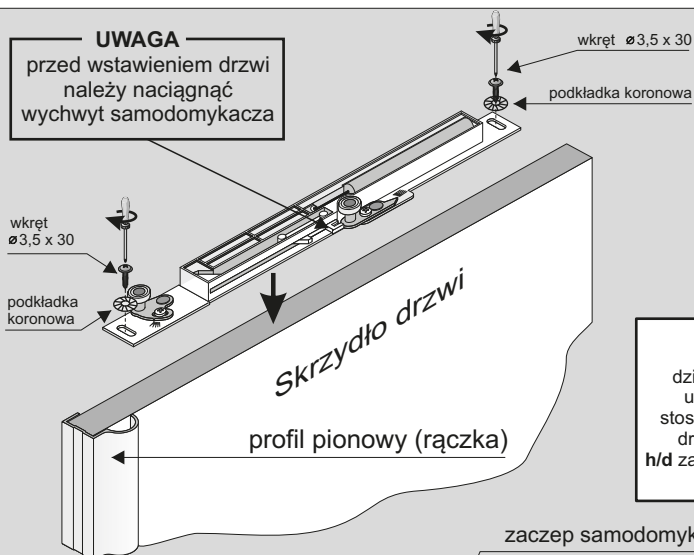
wysokość skrzydła drzwi

$$h = H - 42 \text{ mm}$$

MAXIM 18 Board

wysokość skrzydła drzwi

$$h = H - 40 \text{ mm}$$



Obliczanie odległości montażu
zaczepu od ściany bocznej szafy

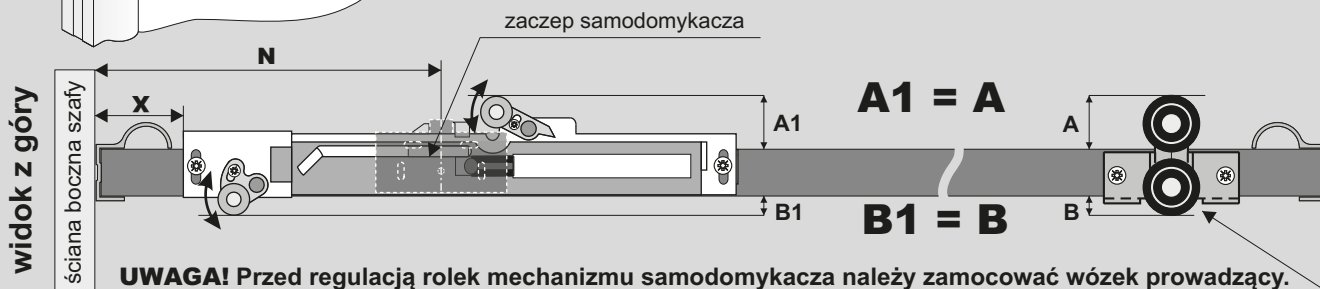
$$N = 110 \text{ mm} + X$$

$X \leq 40 \text{ mm}$ - wymiar ustalany
indywidualnie przez montażystę.

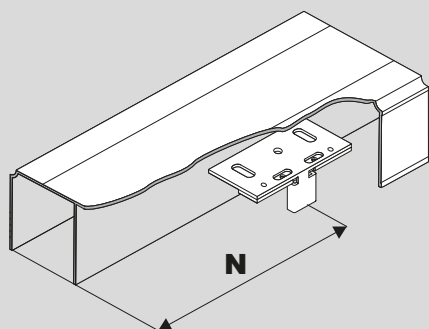
Optymalny efekt
działania samodomykacza
uzyskujemy wtedy, gdy
stosunek wysokości skrzydła
drzwi do jego szerokości
h/d zawiera się między 1/1 a 3/1

Sevromatic SV-25 - skrzydła drzwi
o wadze od 14 do 25 kg

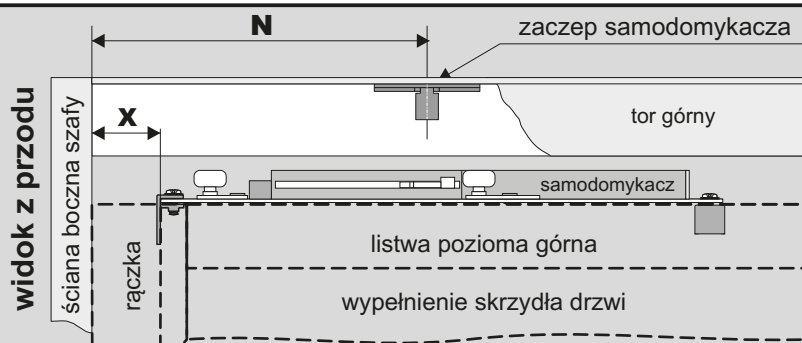
Sevromatic SV-50 - skrzydła drzwi
o wadze od 25 do 50 kg



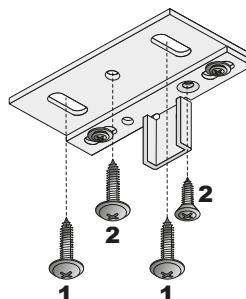
Montaż zaczepu samodomykacza w systemach: GEMINI 10, GEMINI 18, COMFORT 10, COMFORT 18 MAXIM 18, MAXIM 18 Board, SINGLE 10, TOP 10, TOP 18



$$N = 110 \text{ mm} + X$$



Sposób mocowania zaczepu samodomykacza



1. przykręcić zaczep wkrętami 4 x 20.
2. wyregulować (regulacja w dwóch płaszczyznach), a następnie zablokować wkrętami 4 x 20.