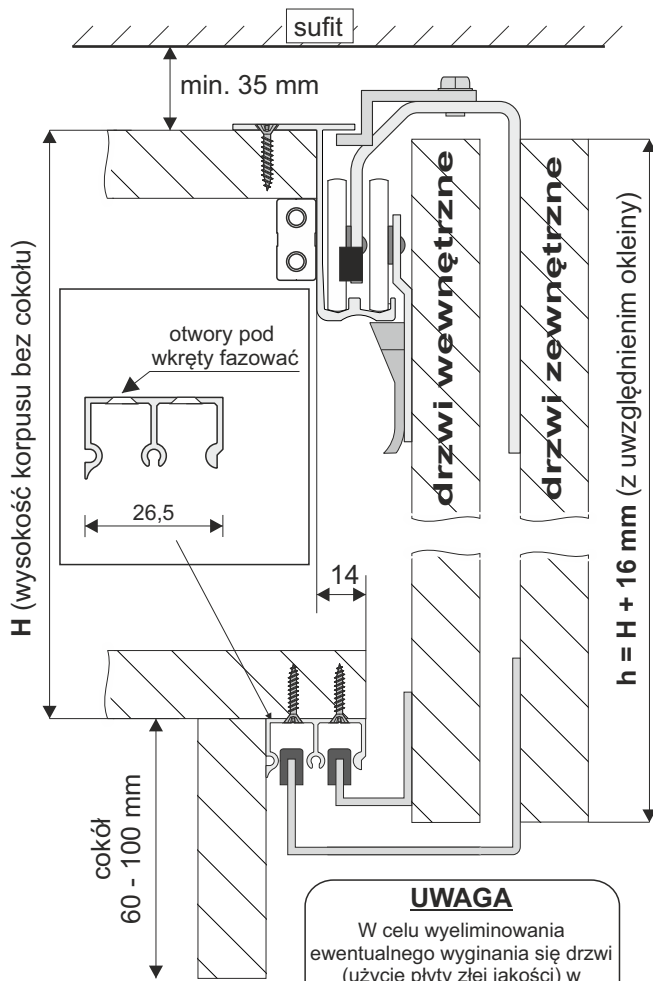




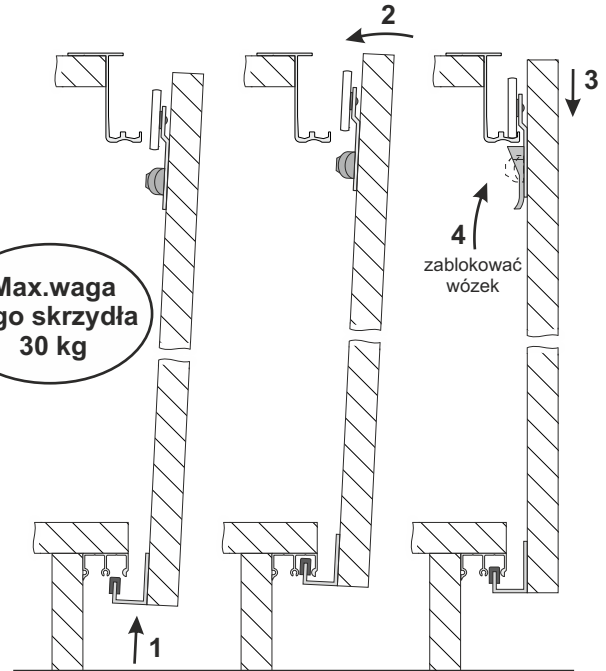
SYSTEM

OPTIMA 18 – dla 3 skrzydeł

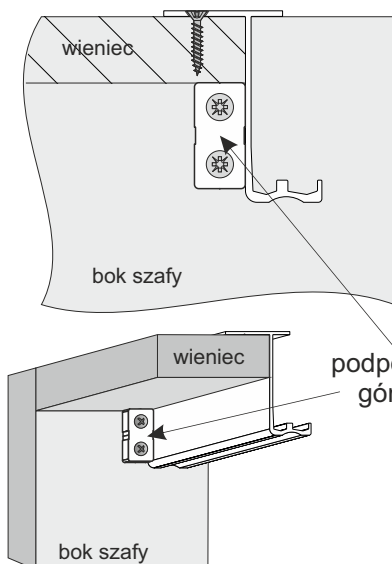
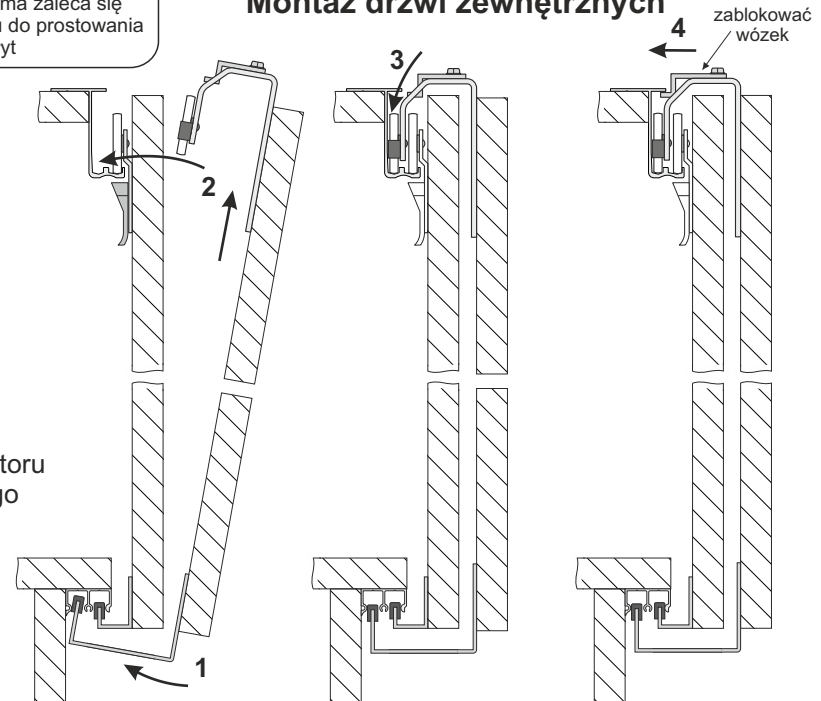
SEVROLL®

**UWAGA**

wysokość drzwi powinna być większa od wysokości korpusu (bez cokołu) o dokładnie 16 mm. Wieniec górny powinien być cofnięty w stosunku do wienca dolnego o 14 mm i zamocowany bardzo solidnie. Grubość płyty na drzwi: max. 20 mm

Montaż drzwi wewnętrznych**UWAGA**

W celu wyeliminowania ewentualnego wyginania się drzwi (użycie płyty złej jakości) w systemie Optima zaleca się montaż systemu do prostowania płyt

Montaż drzwi zewnętrznych**ELEMENTY SKŁADOWE****OPCJA**

Tor górny Optima dł.: 2,00 m, 2,40 m, 6,00 m 	Tor dolny Optima dł.: 2,00 m, 2,40 m, 6,00 m 	Elementy do drzwi przesuwnych Optima II na 3 szt. drzwi zestaw na 2 skrzydła: x2, x1, x1, x2, x2, x2 + zestaw na 1 skrzydło: x1, x1, x1	Rączka Optima dł.: 2,40m szczotka odbojowa bez kleju 14 x 4 mm (układ B) szczotka odbojowa bez kleju 4 x 4,8 mm (układ A) #16, #18
--	--	---	---



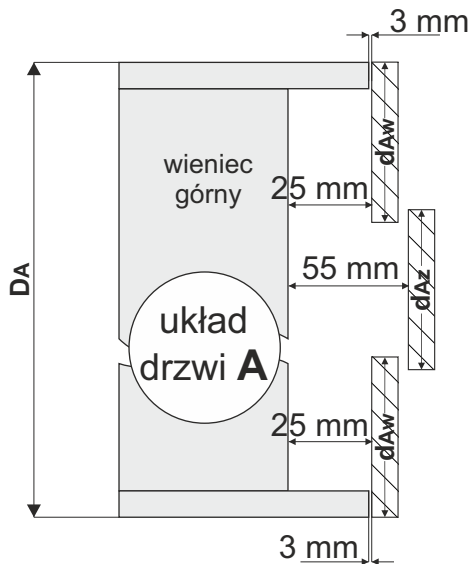
SYSTEM

OPTIMA 18 – dla 3 skrzydeł

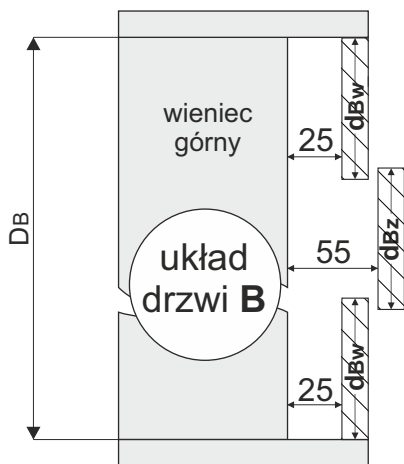
SEVROLL®

obliczanie szerokości płyt na drzwi

drzwi bez profili pionowych (z uwzględnieniem obrzeża)



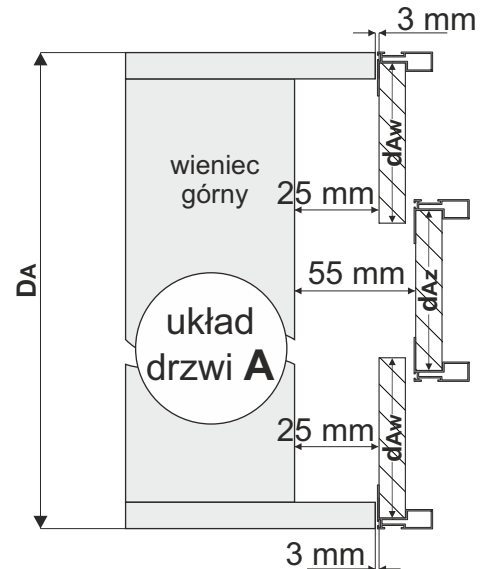
$$d_{Az} = d_{Aw} = (D_A + 40 \text{ mm}) : 3$$



$$d_{Bz} = d_{Bw} = (D_B + 40 \text{ mm}) : 3$$

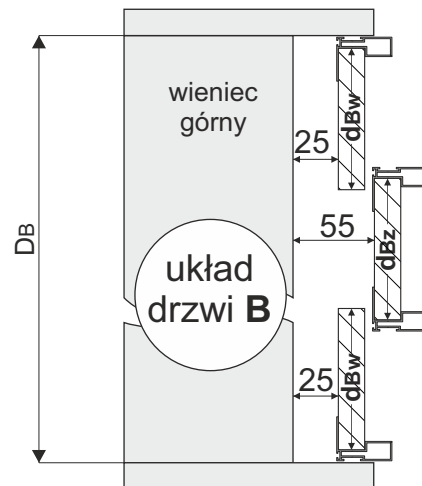
drzwi z profilami pionowymi (rączkami)

drzwi wewnętrzne - 1 rączka
drzwi zewnętrzne - 2 rączki



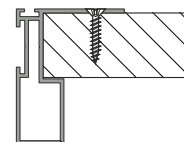
$$d_{Az} = [(D_A + 40 \text{ mm}) : 3] - 14$$

$$d_{Aw} = [(D_A + 40 \text{ mm}) : 3] - 7$$



$$d_{Bz} = [(D_B + 40 \text{ mm}) : 3] - 14$$

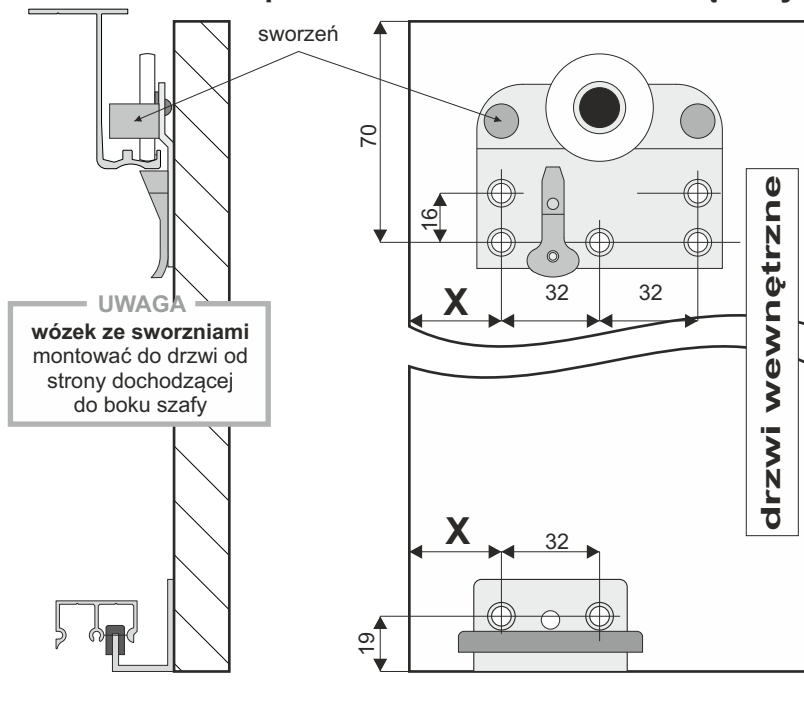
$$d_{Bw} = [(D_B + 40 \text{ mm}) : 3] - 7$$



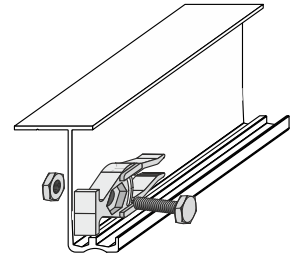
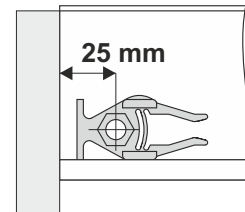
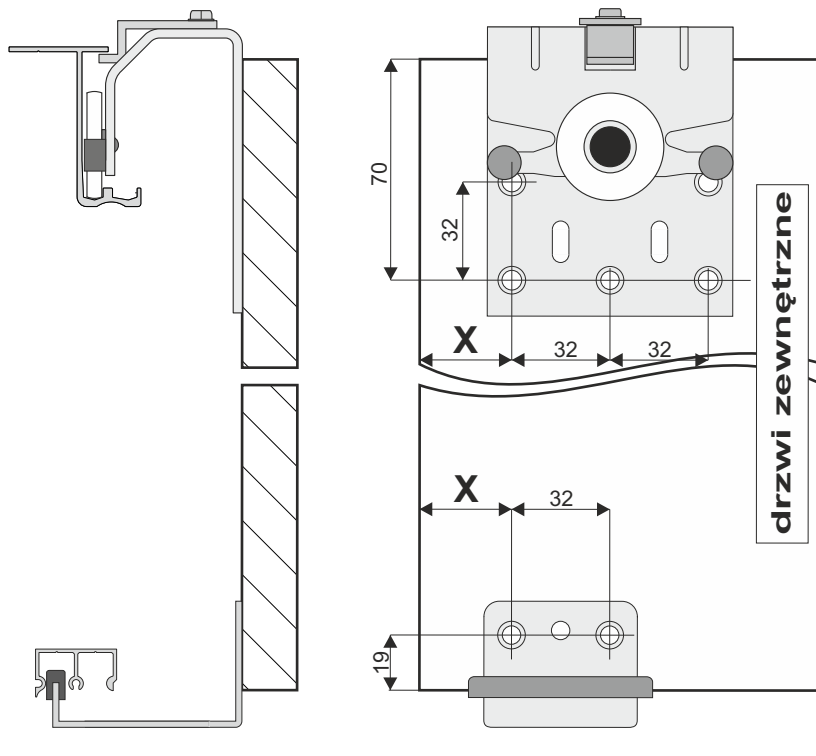
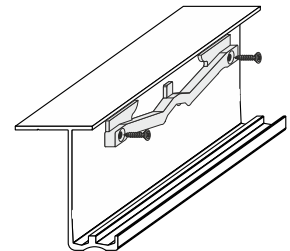
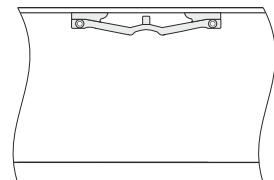
rączkę mocować min. 4 wkrętami



SYSTEM

OPTIMA 18 – dla 3 skrzydeł**Montaż wózków i prowadników do drzwi wewnętrznych**

Montaż stoperów do toru górnego

drzwi wewnętrzne (układ A i B)**drzwi bez i z profilami pionowymi (rączkami)**nawiercić w torze otwór $\varnothing 6$ **Montaż wózków i prowadników do drzwi zewnętrznych****drzwi zewnętrzne**
(przykręcić po ustawieniu drzwi)użyć blachowkrętu $\varnothing 3,5$
bądź nawiercić w torze otwór $\varnothing 2,5$
i wkręcić wkręt unix $\varnothing 3,5$ 

wymiar	drzwi bez profili pionowych		drzwi z profilami pionowymi (rączkami)	
	układ drzwi A	układ drzwi B	układ drzwi A	układ drzwi B
X	58 mm	40 mm	51 mm	31 mm

Opcjonalnie, zamiast stopera można zastosować samodomykacze **Optima** kupowane oddzielnie (tylko do drzwi wewnętrznych)

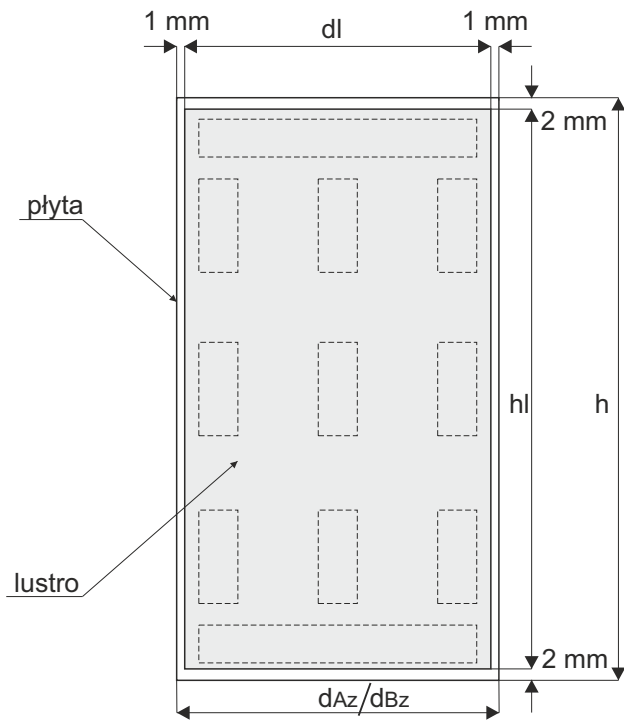


SYSTEM

OPTIMA 18 – dla 3 skrzydeł

SEVROLL®

Opcja z lustrem (tylko na drzwiach zewnętrznych)
układ drzwi A i B



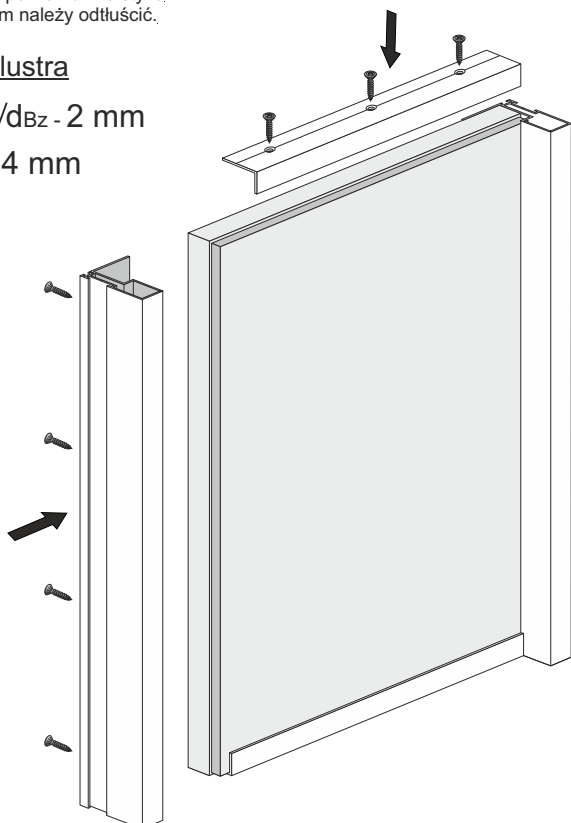
Linia przerywaną zaznaczono
miejsca przyklejenia taśmy
dwustronnej.

UWAGA:
przed naklejeniem taśmy
dwustronnej, powierzchnie styku
płyty z lustrem należy odtłuścić.

wymiary lustra

$$dl = d_{Az}/d_{Bz} - 2 \text{ mm}$$

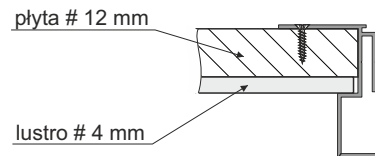
$$hl = h - 4 \text{ mm}$$



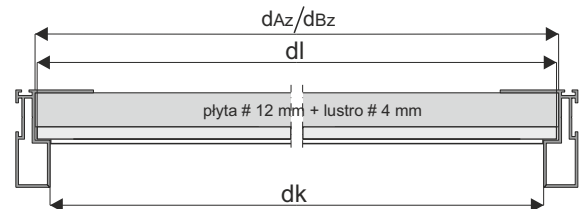
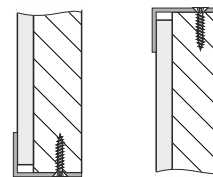
UWAGA !

Należy stosować kątownik MINI.
Ze względu na zastosowanie kątownika,
rączka powinna być dłuższa o 3 mm
od wymiaru wysokości płyty
(wysunięcie za płytę: 1,5 mm - góra,
1,5 mm - dół)

Sposób montażu rączki
OPTIMA # 16



Sposób montażu kątownika MINI

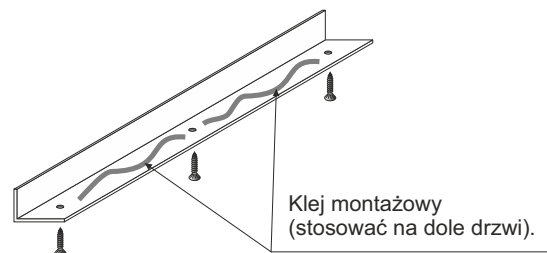


dk - długość kątownika MINI

$$dk = d_{Az} - 12 \text{ mm}$$



ze względów estetycznych, długość
kątownika zaleca się wyznaczyć
po zamontowaniu rączek.



Klej montażowy
(stosować na dole drzwi).

UWAGA!

Kątownik musi być przykręcony do płyty
minimum trzema wkrętami $\varnothing 3 \times 25$.