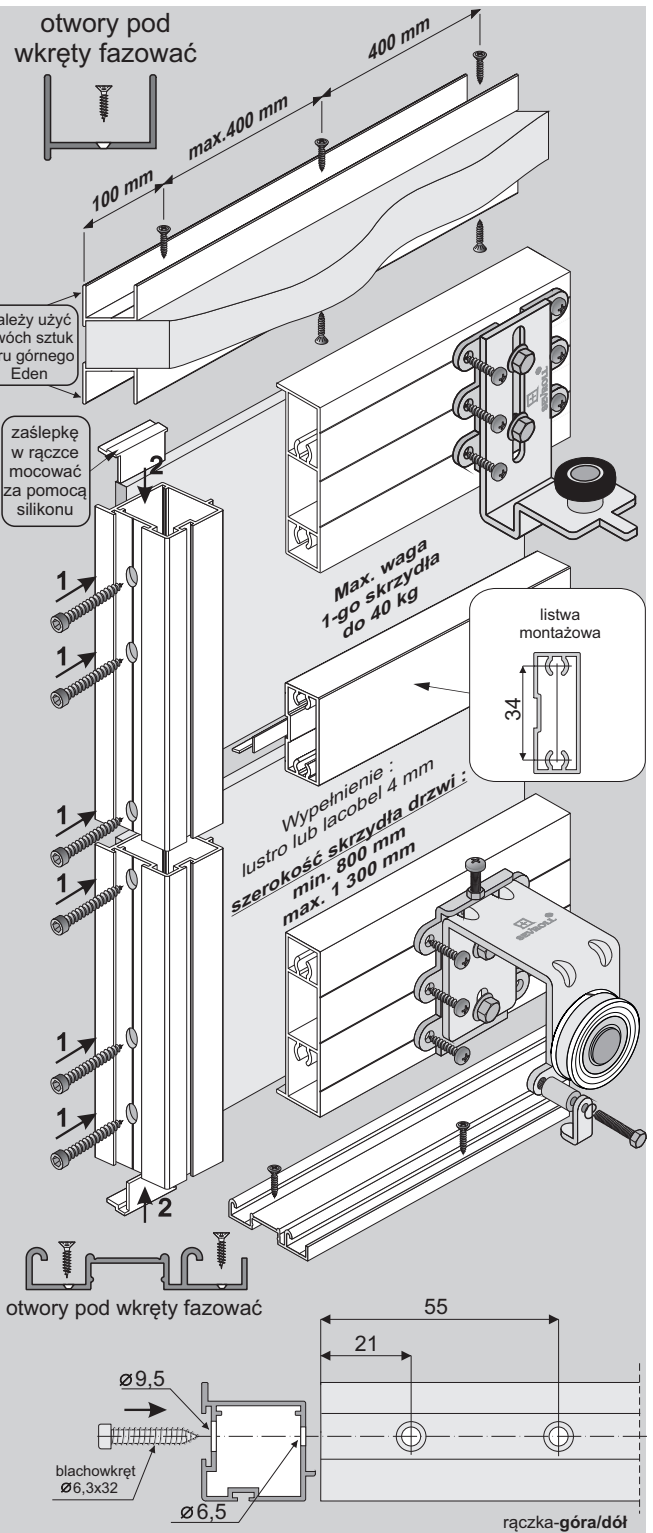


UWAGA:
Dla dokładnego i szybkiego wykonania otworów w rączkach zalecamy stosowanie przyrządu wiertarskiego indeks 20340

W systemie Eden można zastosować listwę maskującą (montaż w oddzielnej instrukcji)
Długość: 1,1 m
listwa maskująca Eden indeks 04749



wysokość skrzydła drzwi - h $h = H - 18 \text{ mm}$
wysokość lustra (szyby) - hl $hl = h - 4 \text{ mm}$

ELEMENTY SKŁADOWE

Rączka Pax
dł.: 2,70 m, 3,00 m

szczołka bez kleju 4,8 x 6 mm
szczołka odbojowa bez kleju 14 x 4 mm

Zaślepka do rączki Pax

8 szt

Listwa pozioma Eden
dł.: 1,70 m, 2,35 m, 3,00 m

Zestaw do drzwi przesuwnych Eden na 2 skrzydła

x2 x2 x2 x2

x4 x4 x2

wkręt 3,5x20 x 4
wkręt M4x20 x 4
blachowkręt 3,9x13 x 48
podkładka sprężysta 4 x 4

Samodomykacz SV-25 MINI (indeks: 20359-SV) lub SV-40 MINI (indeks: 20260-SV)

x4

Tor dolny Gemini-Decor II
dł.: 1,70 m, 2,35 m, 3,00 m, 4,05 m, 6,00 m

53

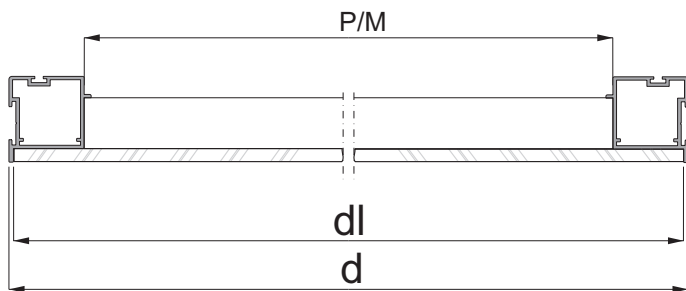
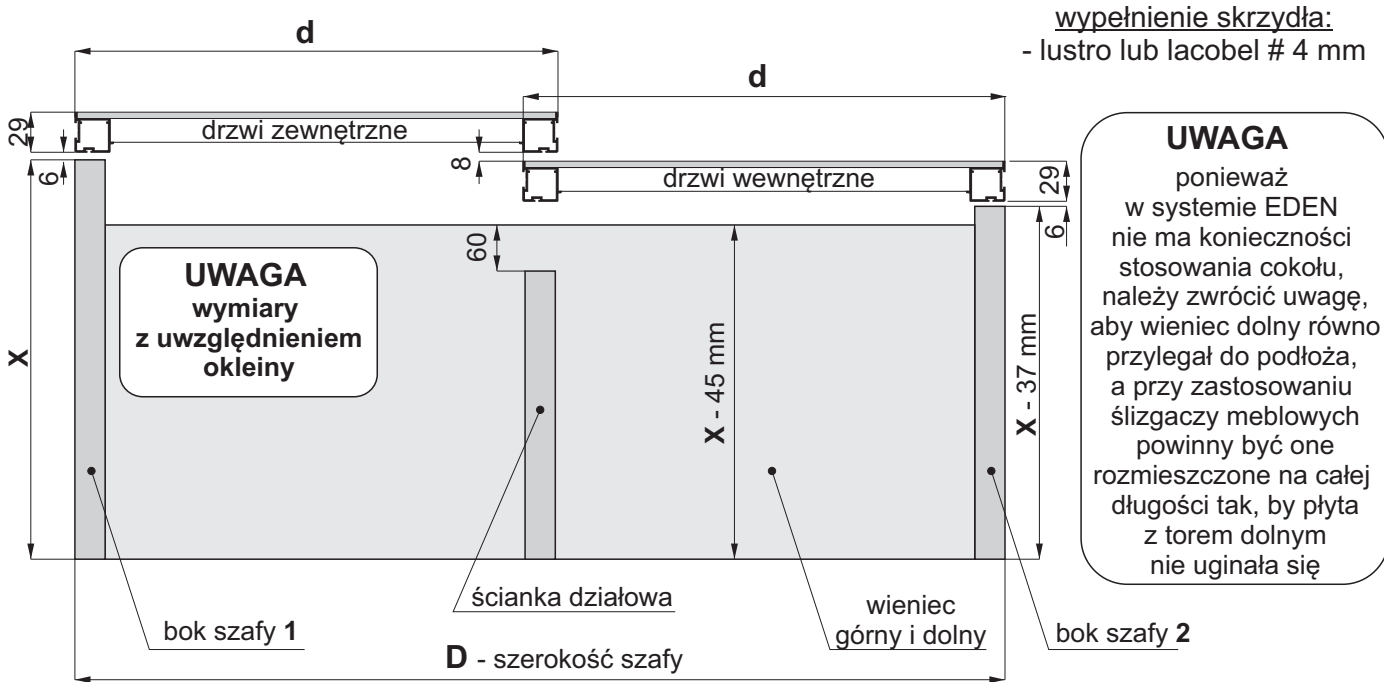
Tor górny Eden
dł.: 1,70 m, 2,35 m, 3,00 m, 6,00 m

24

(A) Listwa montażowa (B) Profil dystansowy 04
dł.: 3,00 m

(A) (B)
dł.: 3,00 m

Przy zakupie poszczególnych elementów do montażu należy pamiętać o blachowkrętach (min. 8 szt. / 1 skrzydło).



szerokość skrzydła drzwi	$d = (D + 25 \text{ mm}) : 2$
szerokość lustra (szyby)	$dl = d - 4 \text{ mm}$
długość listwy poziomej Eden - P	$P = M = d - 50 \text{ mm}$
długość listwy montażowej - M	
długość profilu dystansowego 04	$M + 46 \text{ mm}$

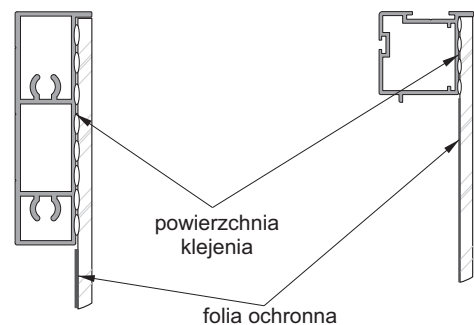
UWAGA!

Tylną powierzchnię lustra / lacobelu należy zabezpieczyć folią ochronną (pomijając powierzchnię szkła klejoną silikonem).
Krawędzie szkła należy szlifować.

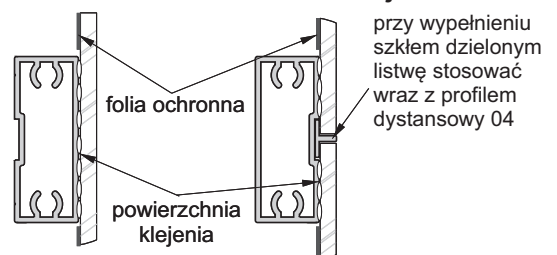
Sposób mocowania lustra lub lacobelu

- w listwie poziomej

- w ręczce



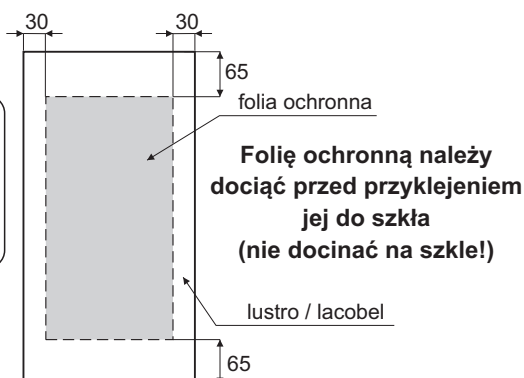
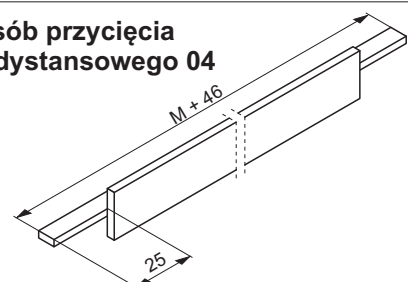
- w listwie montażowej

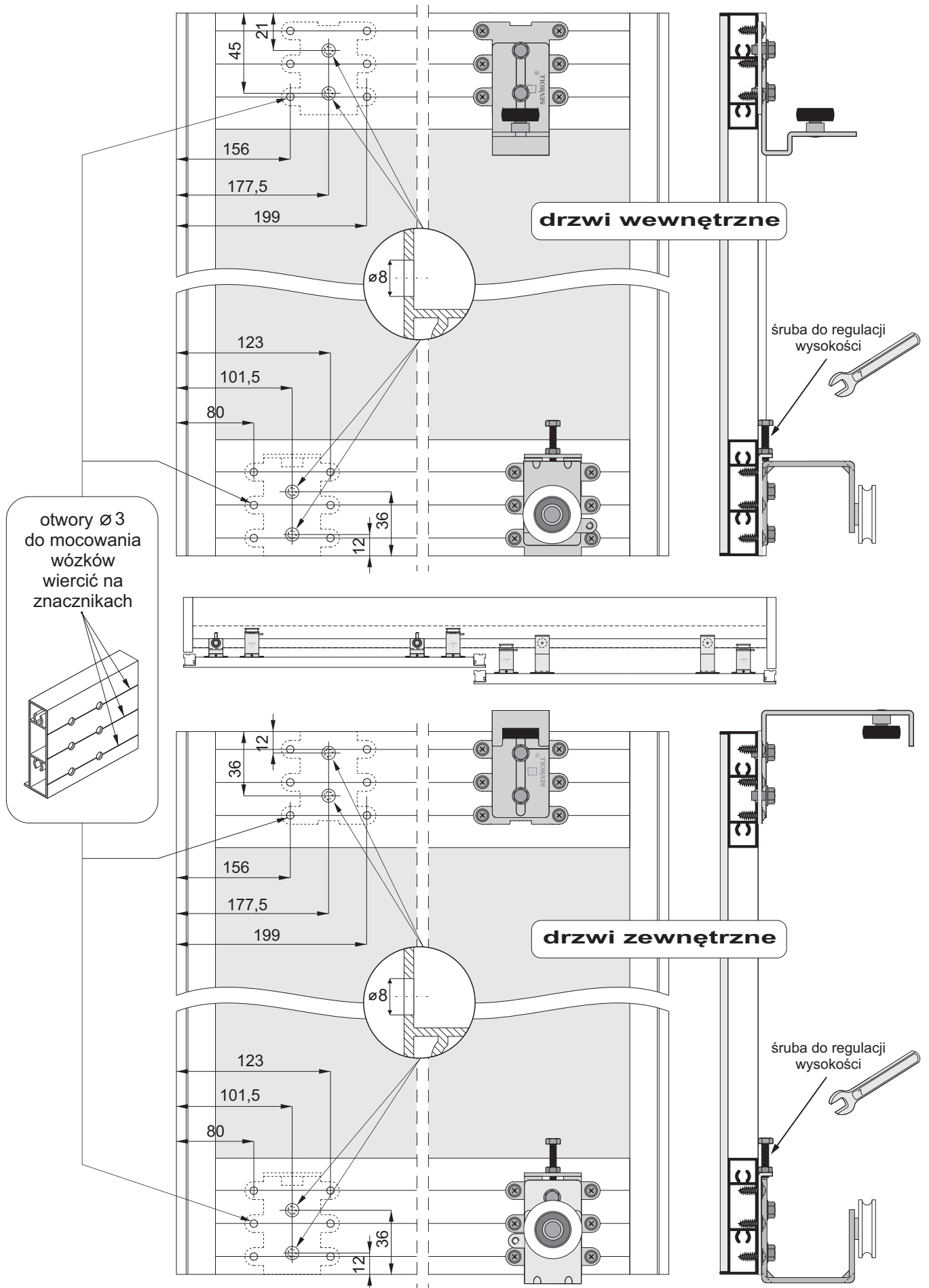


lustro / lacobel zaleca się przyklejać do profili aluminiowych za pomocą silikonów neutralnych bądź kleju do luster

UWAGA

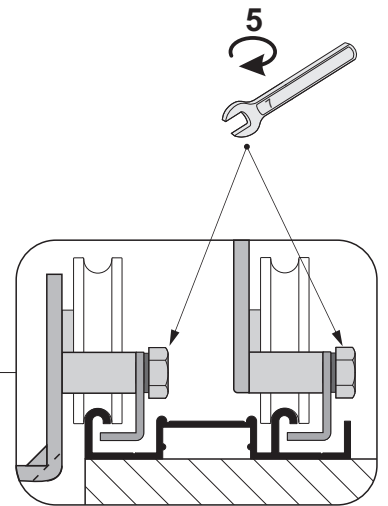
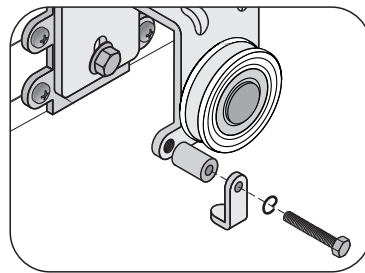
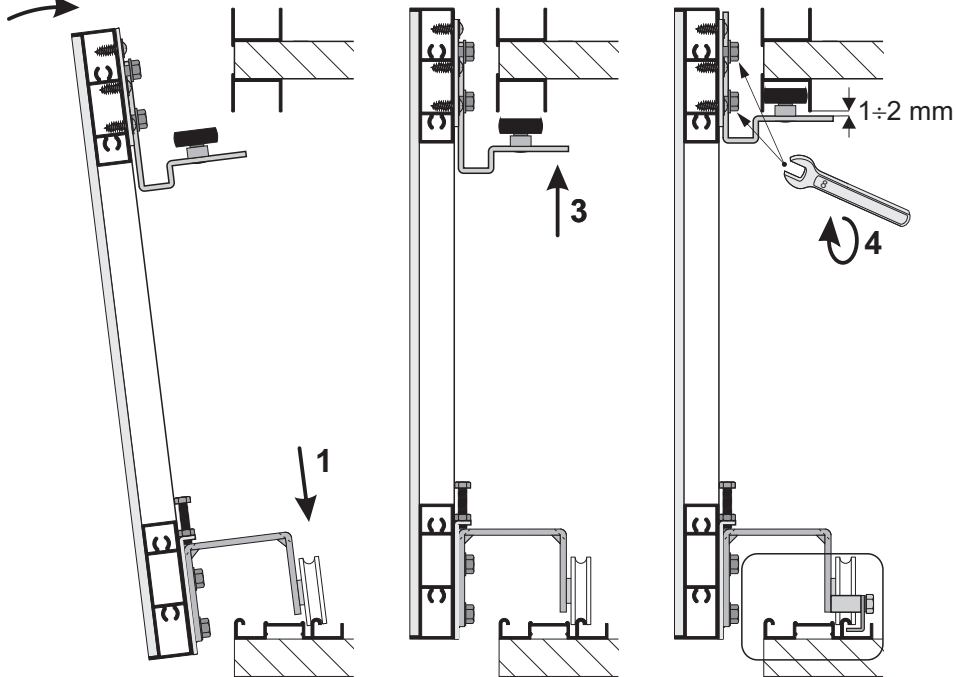
W systemie Eden przy drzwiach o wysokości powyżej 2 m istnieje możliwość ugięcia skrzydła drzwiowego o +/- 5 mm

**sposób przycięcia profilu dystansowego 04**



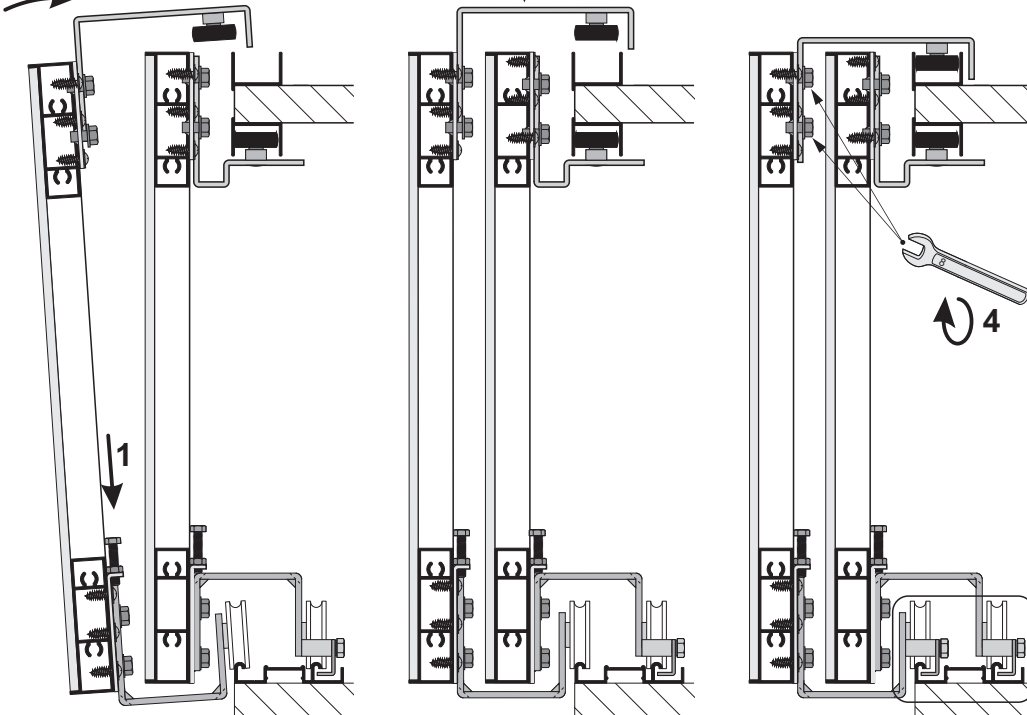


2 Montaż drzwi wewnętrznych



zaczep zabezpieczający
-przykręcić po
zamontowaniu
drzwi

2 Montaż drzwi zewnętrznych





LINIA Pax

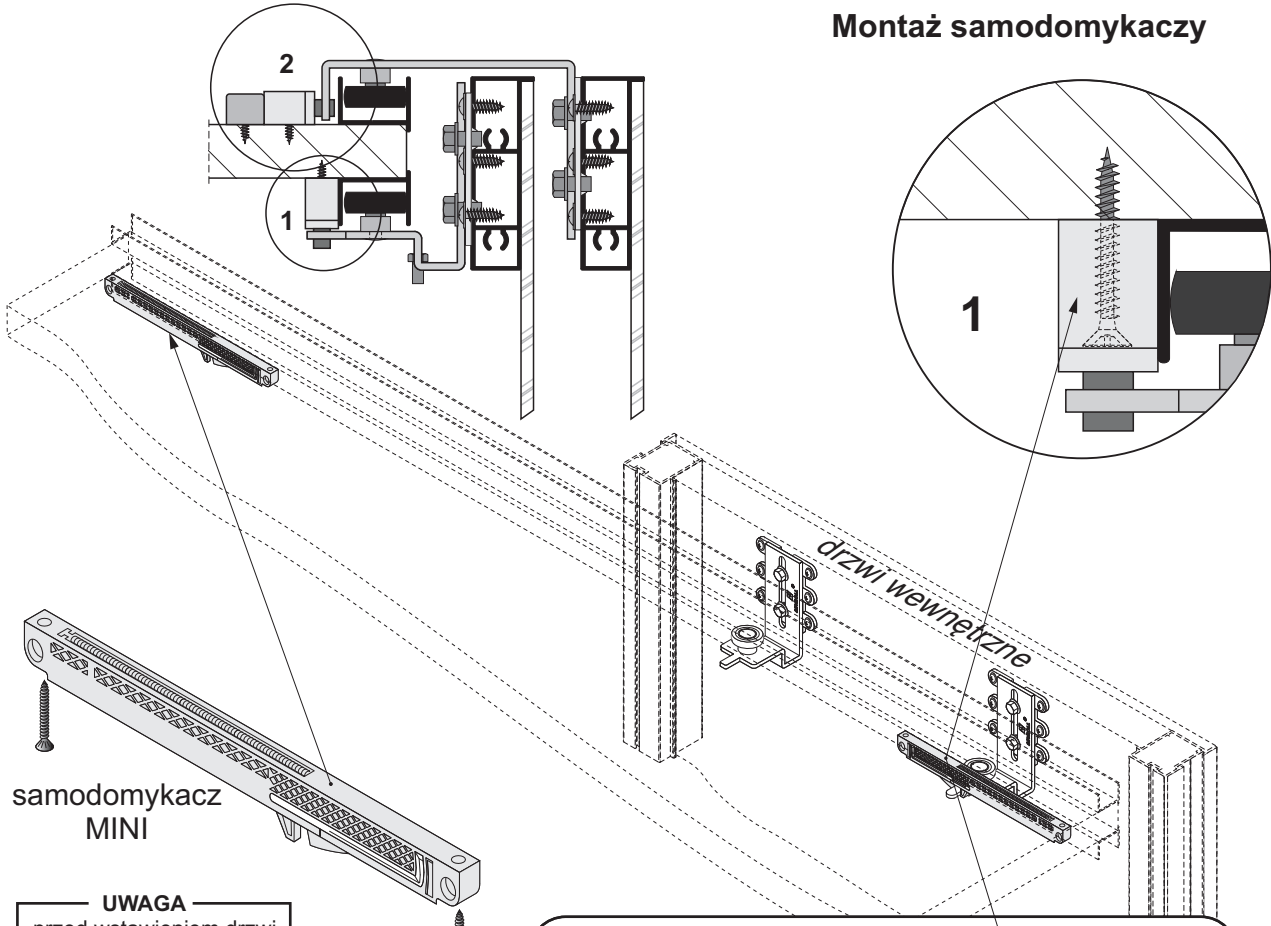
SYSTEM

EDEN 4 – 2 skrzydła drzwi



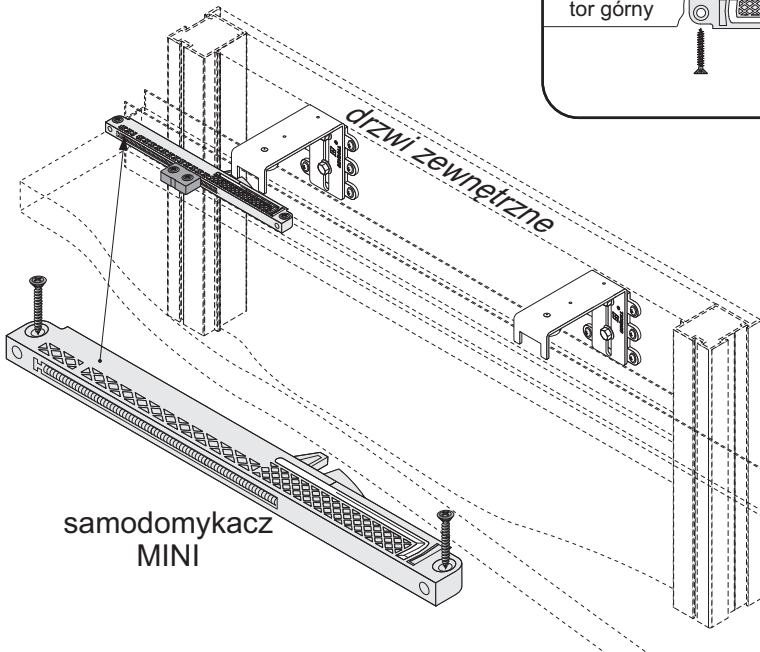
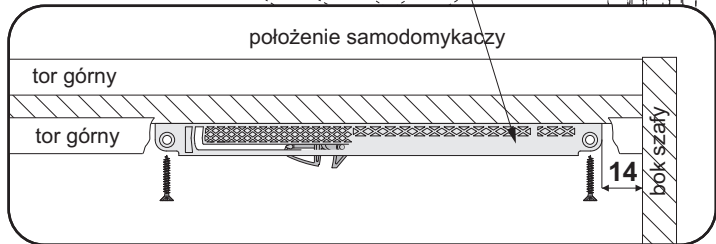
SEVROLL®

Montaż samodomykaczy



samodomykacz MINI

UWAGA
przed wstawieniem drzwi należy naciągnąć wychwyt samodomykacza



samodomykacz MINI

