

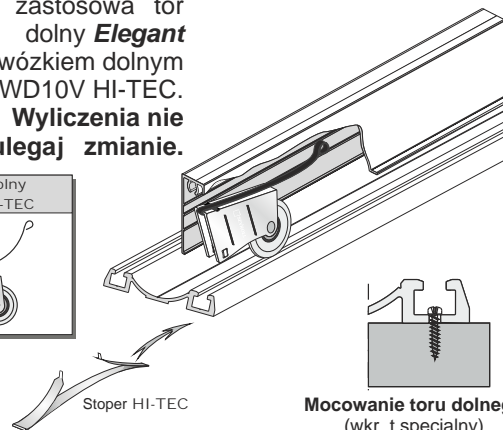
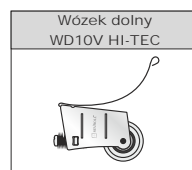
ELEMENTY SKŁADOWE

| | | | |
|--|--|--|---|
| <p>R czka Pax</p> <p>szcztka przeciwkurzowa bez kleju 4,8 x 13 mm szcztka odbojowa bez kleju 14,5 x 4 mm</p> <p>Długo 2,7 m</p> | <p>Tor górny Gemini-Decor</p> <p>76 mm</p> <p>Długo 1,7 m, 2,35 m, 3,0 m, 4,05 m, 6,0 m</p> | <p>Tor dolny Gemini-Decor</p> <p>53 mm</p> <p>Długo 1,7 m, 2,35 m, 3,0 m, 4,05 m, 6,0 m</p> | <p>Za lepka do r czki Pax</p> <p>4x</p> |
| <p>Wózek prowadz cy Gemini WPGm-DUO</p> | <p>Listwa pozioma dolna Pax (A) Listwa pozioma górna Pax (B)</p> <p>Długo A, B 3,0 m</p> | <p>Wózek dolny WD10C HI-TEC</p> | <p>Listwa monta owa Pax</p> <p>Długo 3 m</p> |

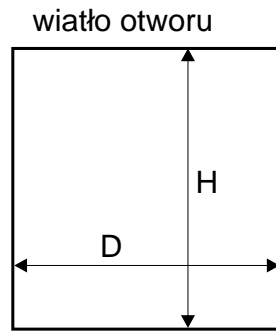
Przy zakupie poszczególnych elementów do monta u nale y pami ta o blachowkr tach (4 szt. / 1 skrzydło).

Opcja: tor dolny ELEGANT

W linii Pax mo emy równie zastosowa tor dolny **Elegant** wraz z wózkiem dolnym WD10V HI-TEC. **Wylczenia nie ulegaj zmianie.**



wypełnienie skrzydła:
– lustro # 4 mm, lacobel

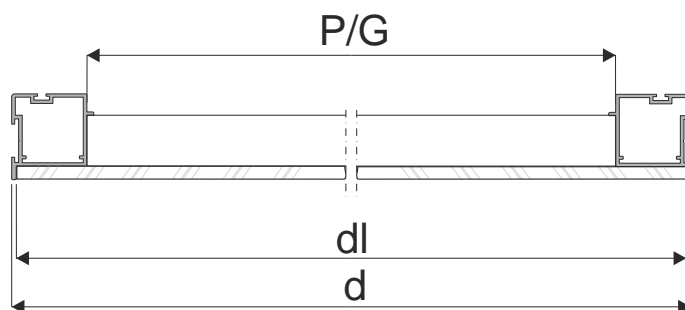


Długość rączki = wysokość skrzydła drzwi

| | | |
|---|----------------------------|-----------------------------|
| wysokość skrzydła drzwi - h | $h = H - 40 \text{ mm}$ | |
| wysokość skrzydła drzwi przy montażu samodomykaczy | Mini SV40/60, SV-25/50 | $h = H - 40 \text{ mm}$ |
| | Top SV60/80, Central SV-40 | $h = H - 44 \text{ mm}$ |
| wysokość lustra - hp | $hp = h - 4 \text{ mm}$ | |
| szerokość skrzydła drzwi - d | $d = (D - 3 + Z) : N$ | |
| szerokość lustra - dp | $dp = d - 4 \text{ mm}$ | |
| długość listwy poziomej - P | długość listwy górnej - G | $P = G = d - 50 \text{ mm}$ |
| | | |

| | | | | |
|------------------------|-------|-------|-------|--------|
| ilość skrzydeł - N | 2 | 3 | 4 | 5 |
| szerokość zakładki - Z | 25 mm | 50 mm | 75 mm | 100 mm |

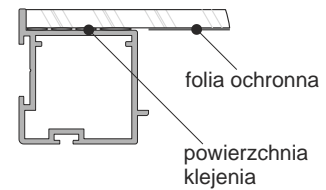
| fasada - 4 skrzydła | |
|---------------------|------------------------|
| | $d = (D - 3 + 75) : 4$ |
| | $d = (D : 2 + 22) : 2$ |



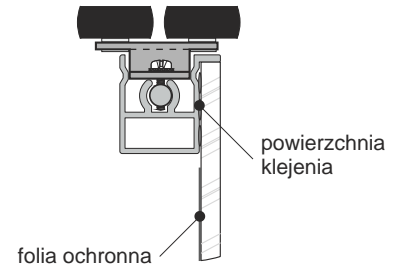
**W systemie PAX
ZALECA SI STOSOWA SAMODOMYKACZE!**

Sposób mocowania lustra lub lacobelu 4 mm

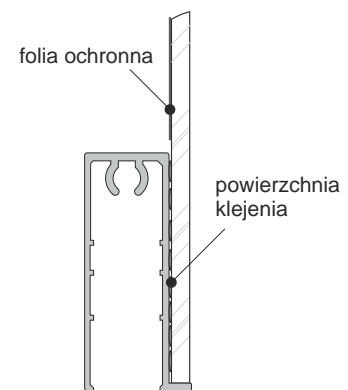
- w rączce



- w listwie górnej



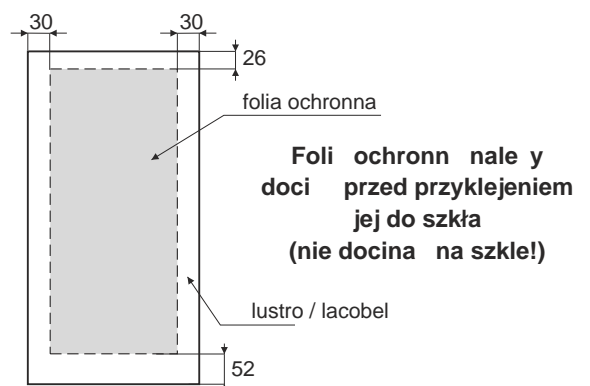
- w listwie dolnej



lustro / lacobel zaleca si przykleja do profili aluminiowych za pomoc silikonu acetatowego (silikony neutralne)

UWAGA!

**Tylko powierzchni lustra / lacobelu nale zabezpieczy foli ochronn (pomijaj c powierzchni szkła klejon silikonem).
Kraw dzie szkła nale y szlifowa .**



UWAGA!

Zdejmij folię zabezpieczając z elementów aluminiowych (rączki, torów, łączników, itp.) przed ich docieciem pod dany wymiar. Zdejmienie folii pozwoli stwierdzić ewentualne wady jako ciowe (np. zarysowania).