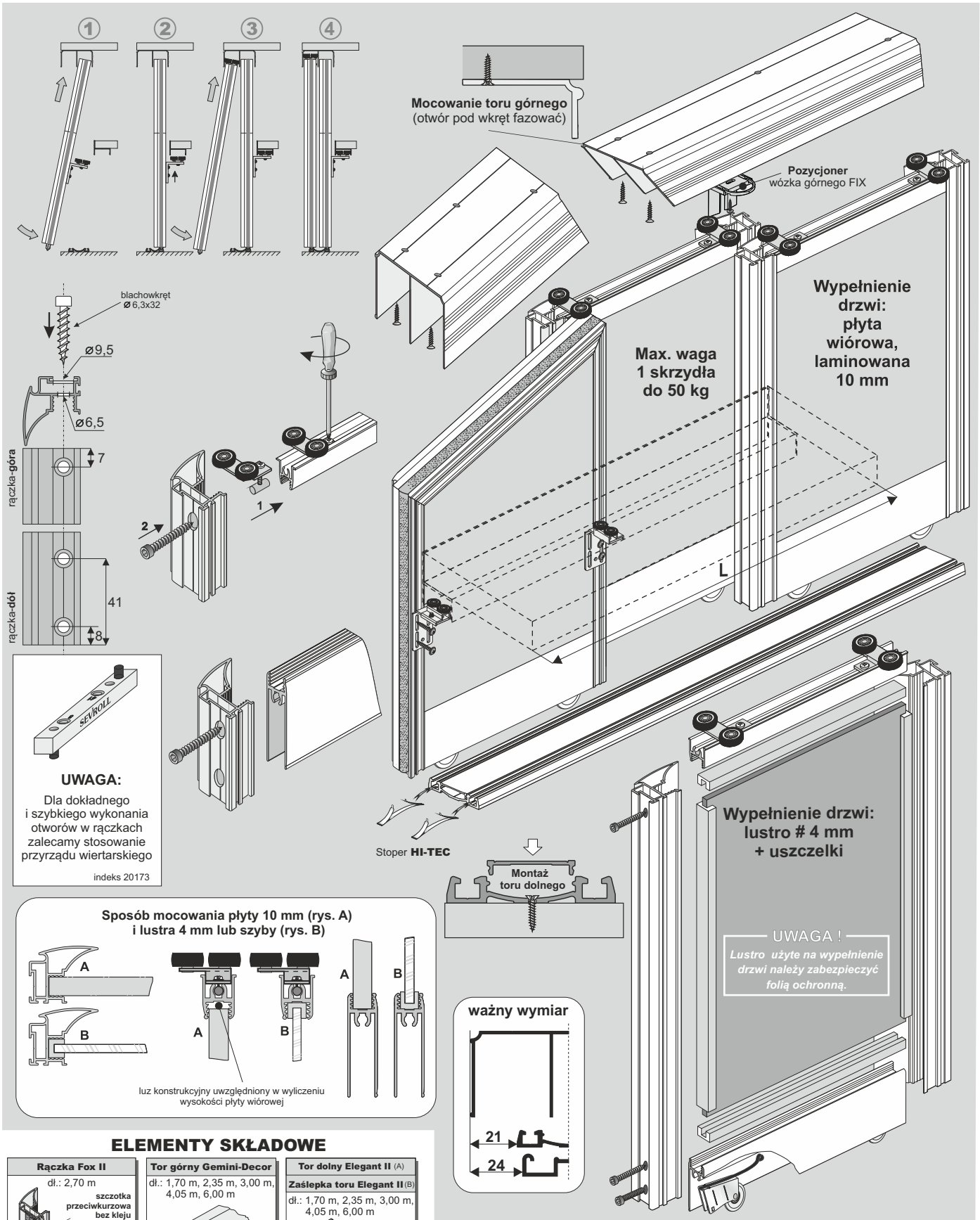


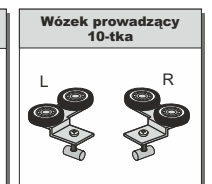
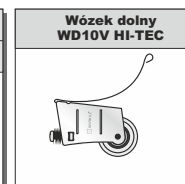
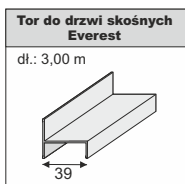


LINIA

SYSTEM

Fox / GEMINI 10 EVEREST

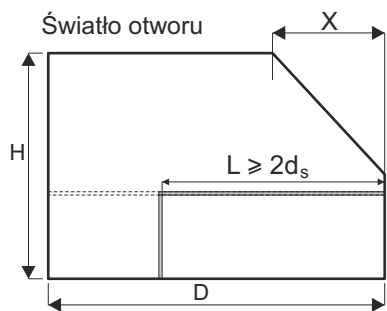
Przy zakupie poszczególnych elementów do montażu należy pamiętać o blachowkrętach (4 szt. / 1 skrzydło), a w przypadku drzwi z lustrem – dodatkowo o uszczelkach.





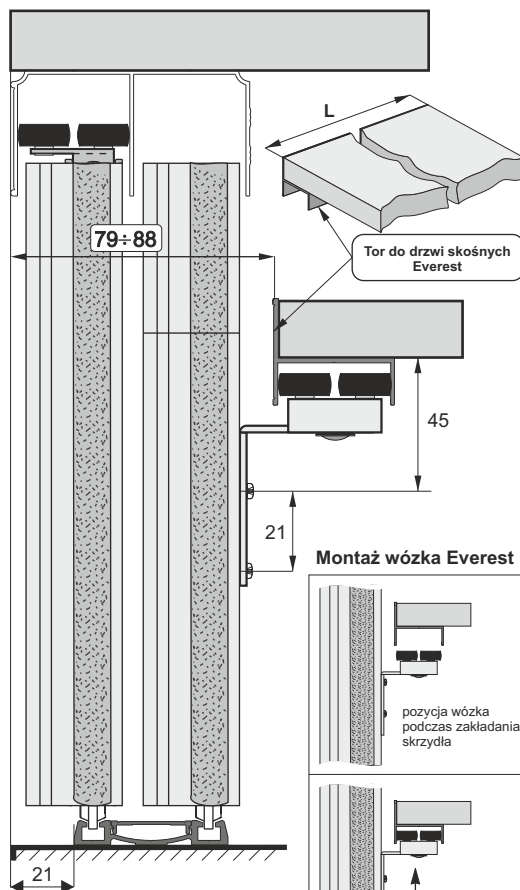
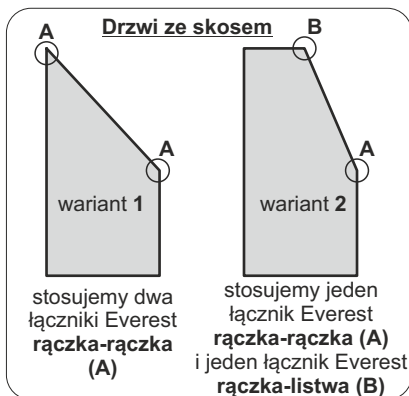
LINIA

SYSTEM

Fox / GEMINI 10 EVEREST

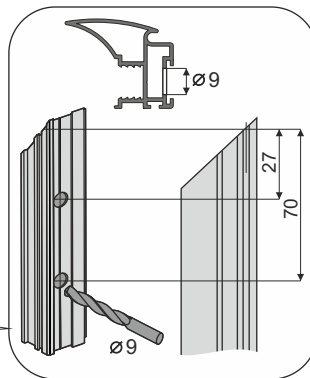
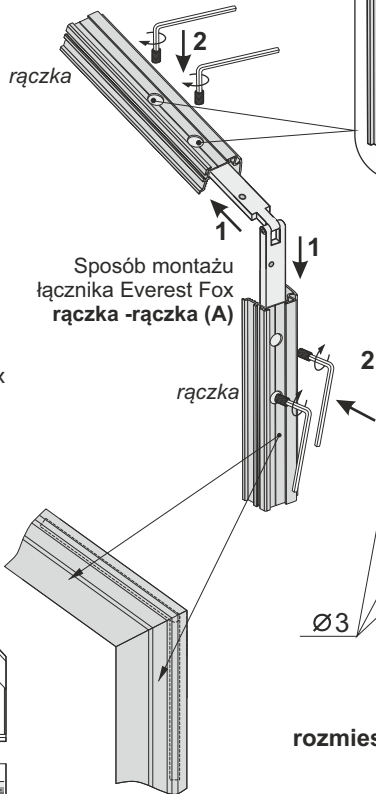
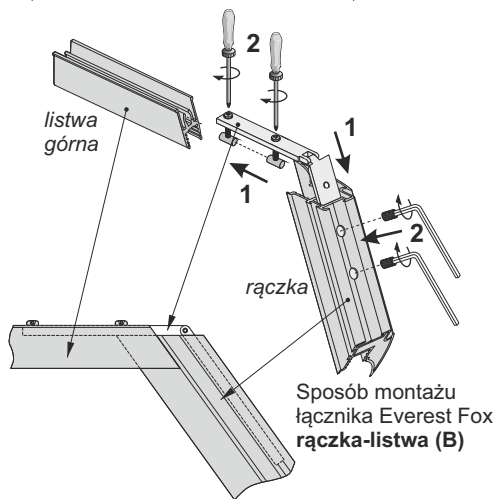
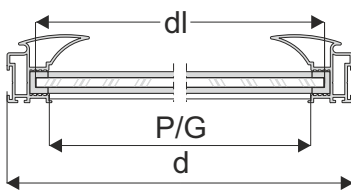
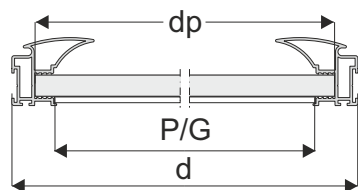
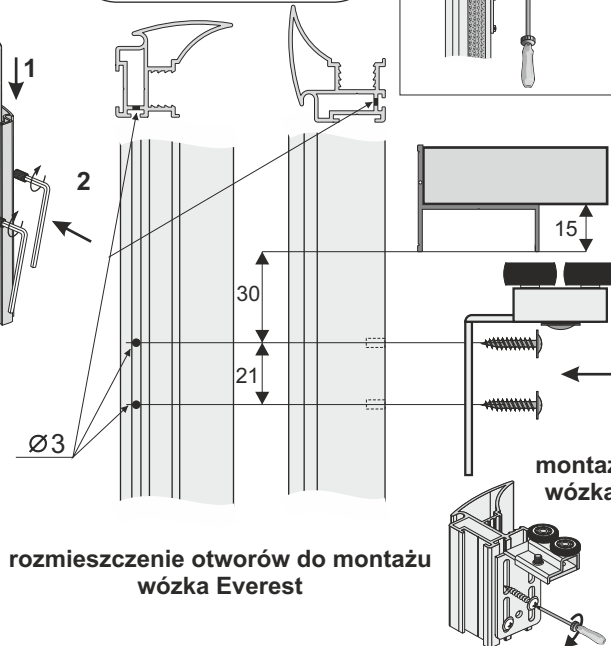
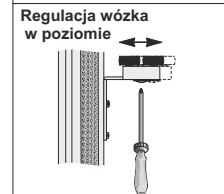
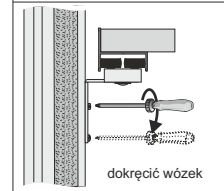
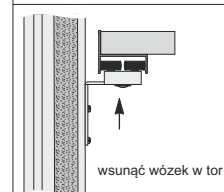
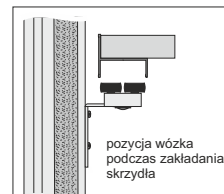
L - długość toru Everest

X - szerokość skosu

 d_s - szerokość skrzydła ze skosem - $d_s \geq X$ **wypełnienie skrzydła - płyta # 10 mm, lustro 4 mm**

wysokość skrzydła drzwi - h	h = H - 40 mm
wysokość płyty - hp	hp = h - 64 mm
szerokość skrzydła drzwi - d (d_s)	d = (D - 3 mm + Z) : N
szerokość płyty - dp	dp = d - 20 mm
długość listwy dolnej - P	P = G = d - 37 mm
długość listwy górnej - G	
wysokość lustra - hl	hl = hp
szerokość lustra - dl	dl = dp - 4 mm

ilość skrzydeł - N	3	4
szerokość zakładki - Z	72 mm	108 mm

**Montaż wózka Everest****UWAGA!**

Zdejmij folię zabezpieczającą z elementów aluminiowych (rączek, torów, łączników, itp.) przed ich docięciem pod dany wymiar. Zdjęcie folii pozwoli stwierdzić ewentualne wady jakościowe (np. zarysowania).