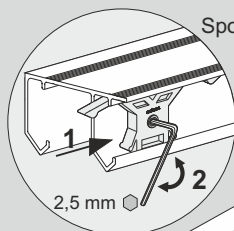
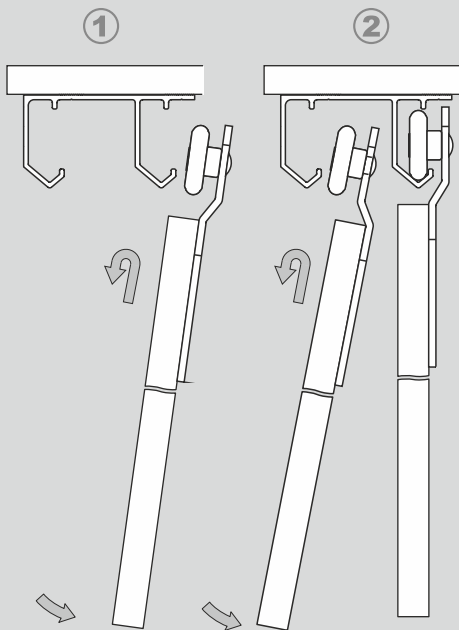


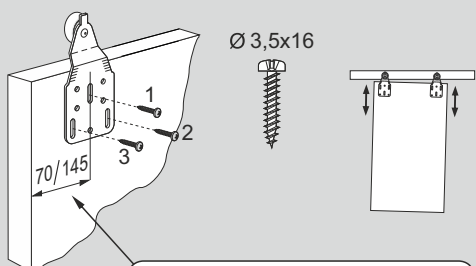
Kolejność montażu skrzydeł drzwi



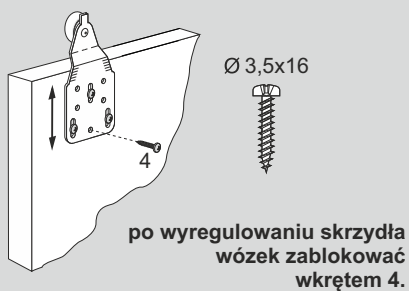
Sposób montażu stopera

Max. waga
1 skrzydła
do 45 kg

Montaż wózków, regulacja skrzydła

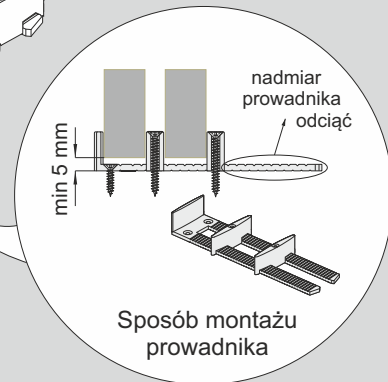


70 mm - przy zastosowaniu stopera
min 145 mm - przy zastosowaniu samodomykacza



po wyregulowaniu skrzydła
wózek zablokować
wkrętem 4.

Wypełnienie drzwi:
płyta wiórowa,
laminowana 16-40 mm



Sposób montażu prowadnika

ELEMENTY SKŁADOWE

Tor górny Merkury

Zestaw do drzwi przesuwanych Merkury (2 skrzydła)

Zestaw do drzwi przesuwanych Merkury (1 skrzydło)

ELEMENTY DODATKOWE

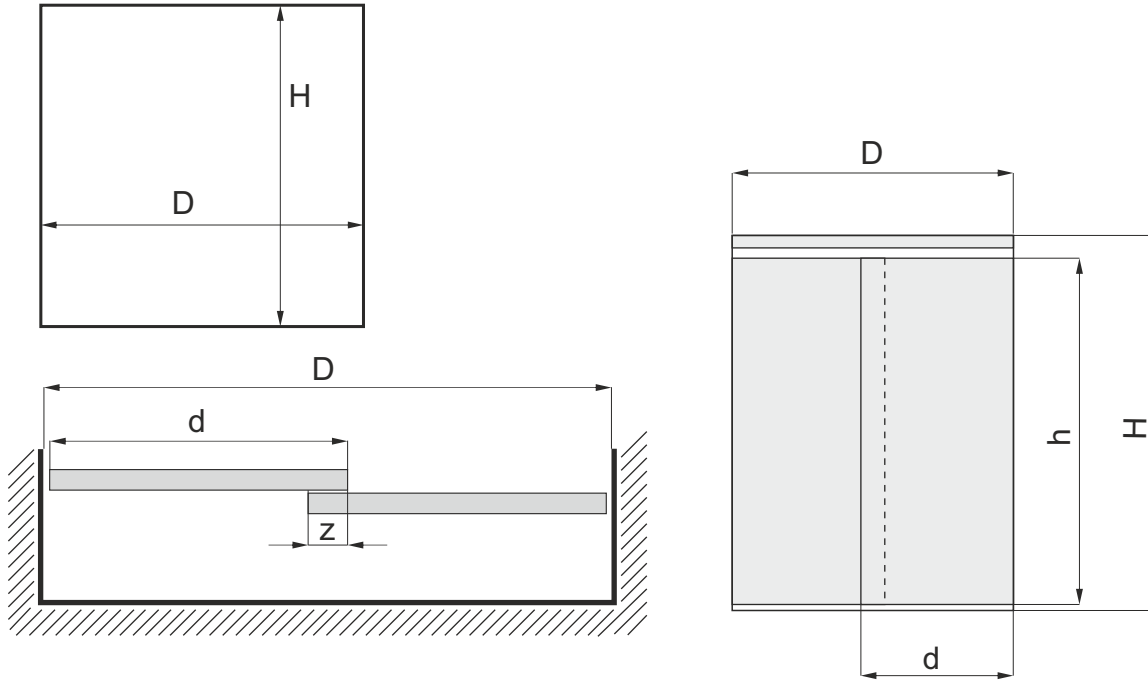
Samodomykacz MINI

25 kg - indeks: 20359-SV
40 kg - indeks: 20260-SV

Samodomykacz Merkury CENTRAL



25 kg - indeks 5243
40 kg - indeks 5244

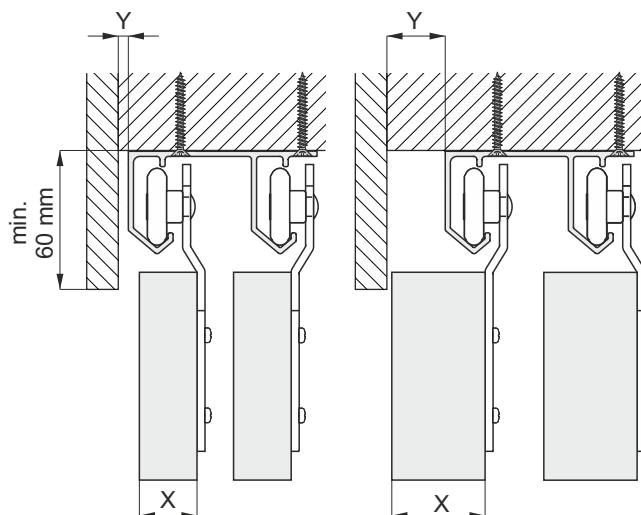
Światło otworu



wysokość skrzydła drzwi - h	$h = H - 50 \text{ mm}$
szerokość skrzydła drzwi - d	$d = (D + Z) : N$

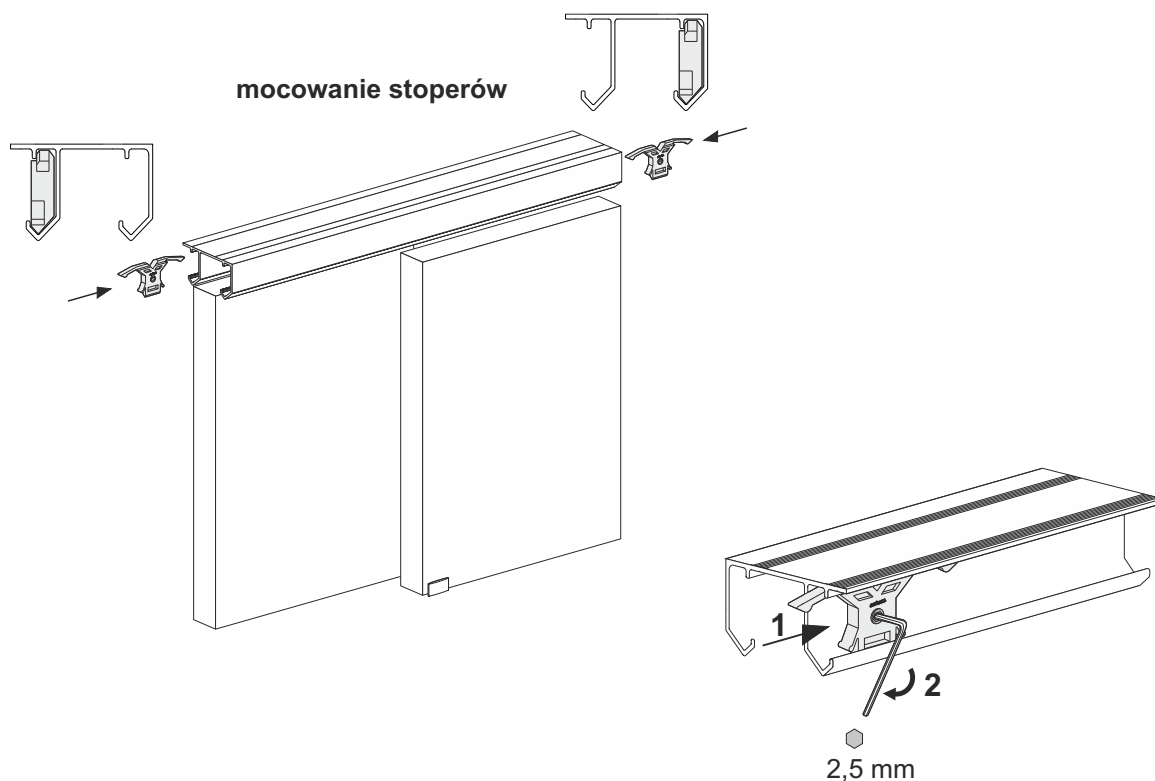
ilość skrzydeł - N	2	3	4
szerokość zakładki - Z	40 mm	80 mm	120 mm

fasada - 4 skrzydła	
 układ drzwi	$d = (D + 120) : 4$
 układ drzwi	$d = (D : 2 + 40) : 2$

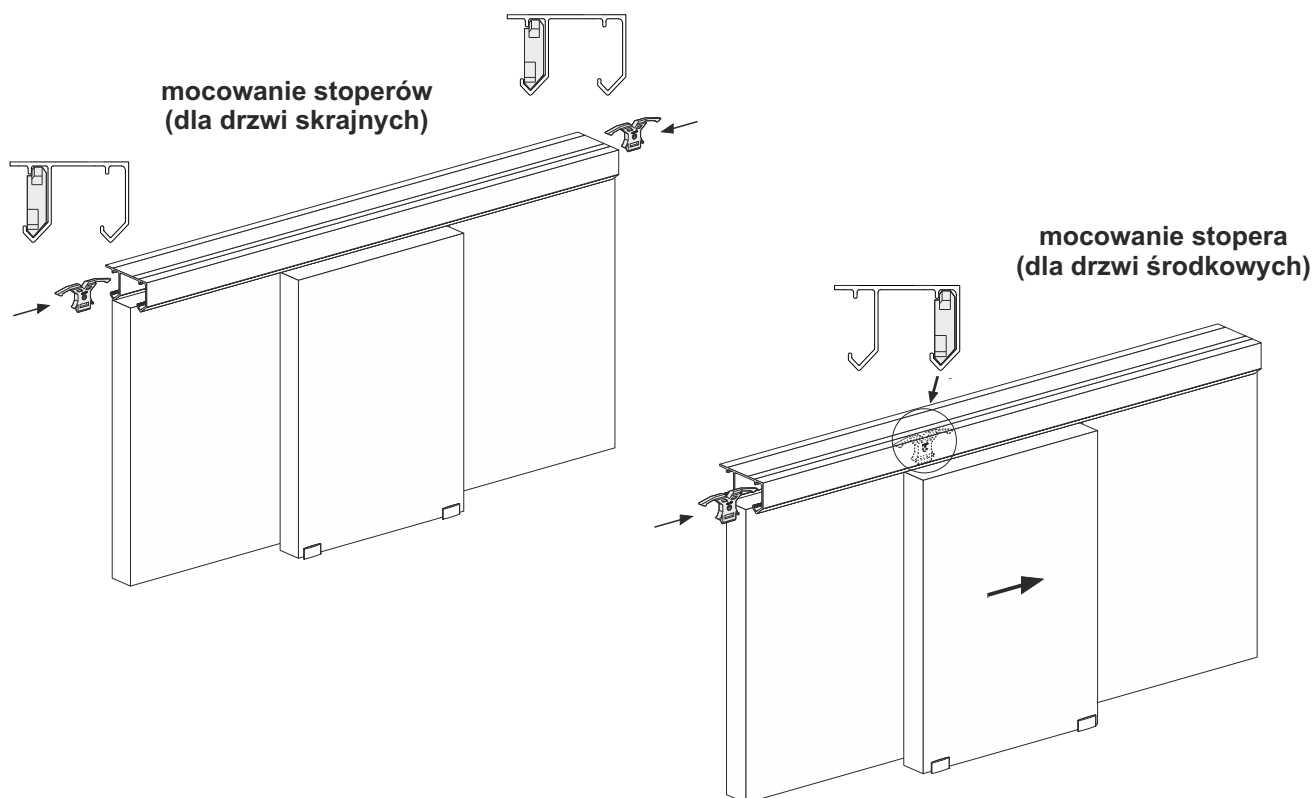


X [mm]	16	18	19	22	25	28	32	40
Y [mm]	0	1	1	4	15	18	22	30

Fasada z dwoma drzwiami



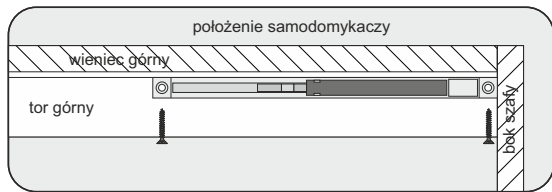
Fasada z trzema drzwiami



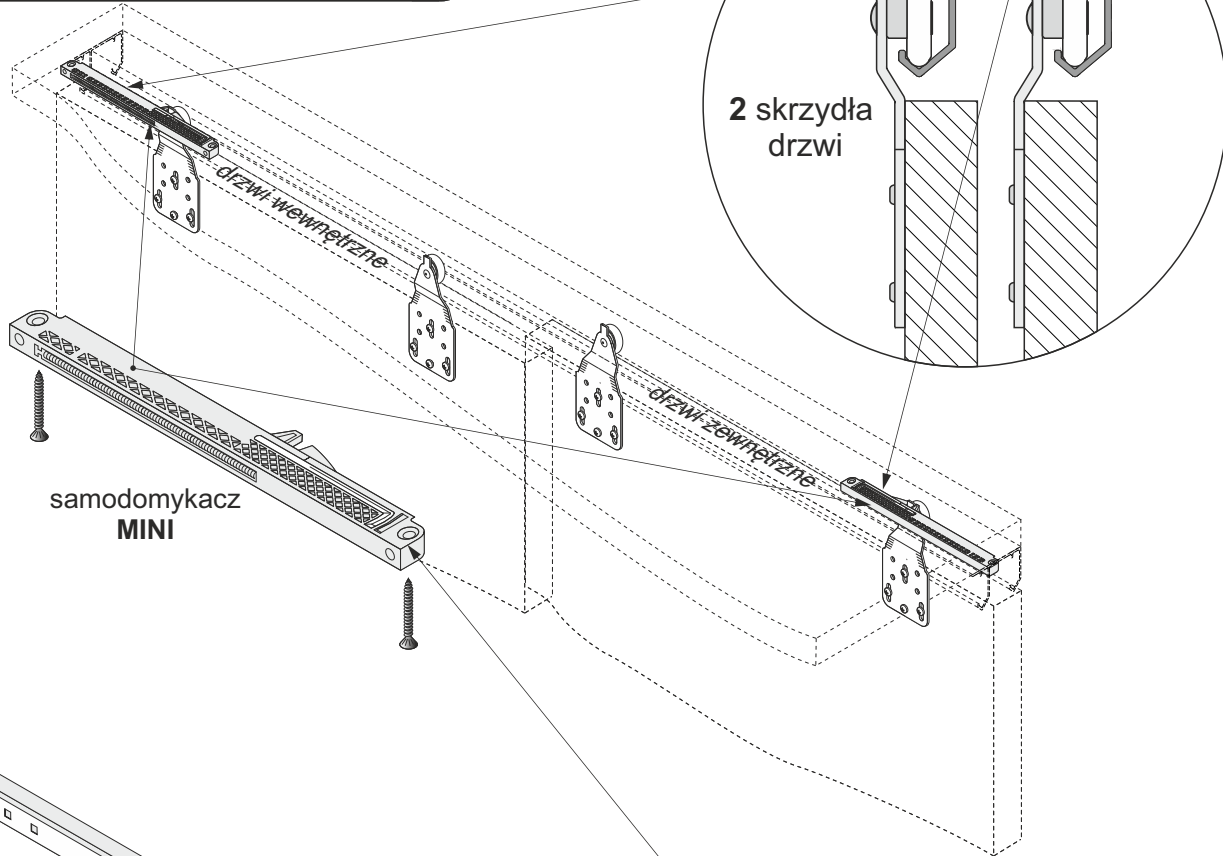
UWAGA

Jeżeli do drzwi środkowych zastosujemy **stoper**, drzwi będzie można otwierać tylko w jednym kierunku, w lewo **lub** w prawo (w zależności przy którym wózku zamocujemy stoper).
Przy zastosowaniu **samodomykacza**, drzwi środkowe można otwierać **w obu kierunkach**.

Montaż samodomykaczy



samodomykacz MINI



samodomykacz CENTRAL

