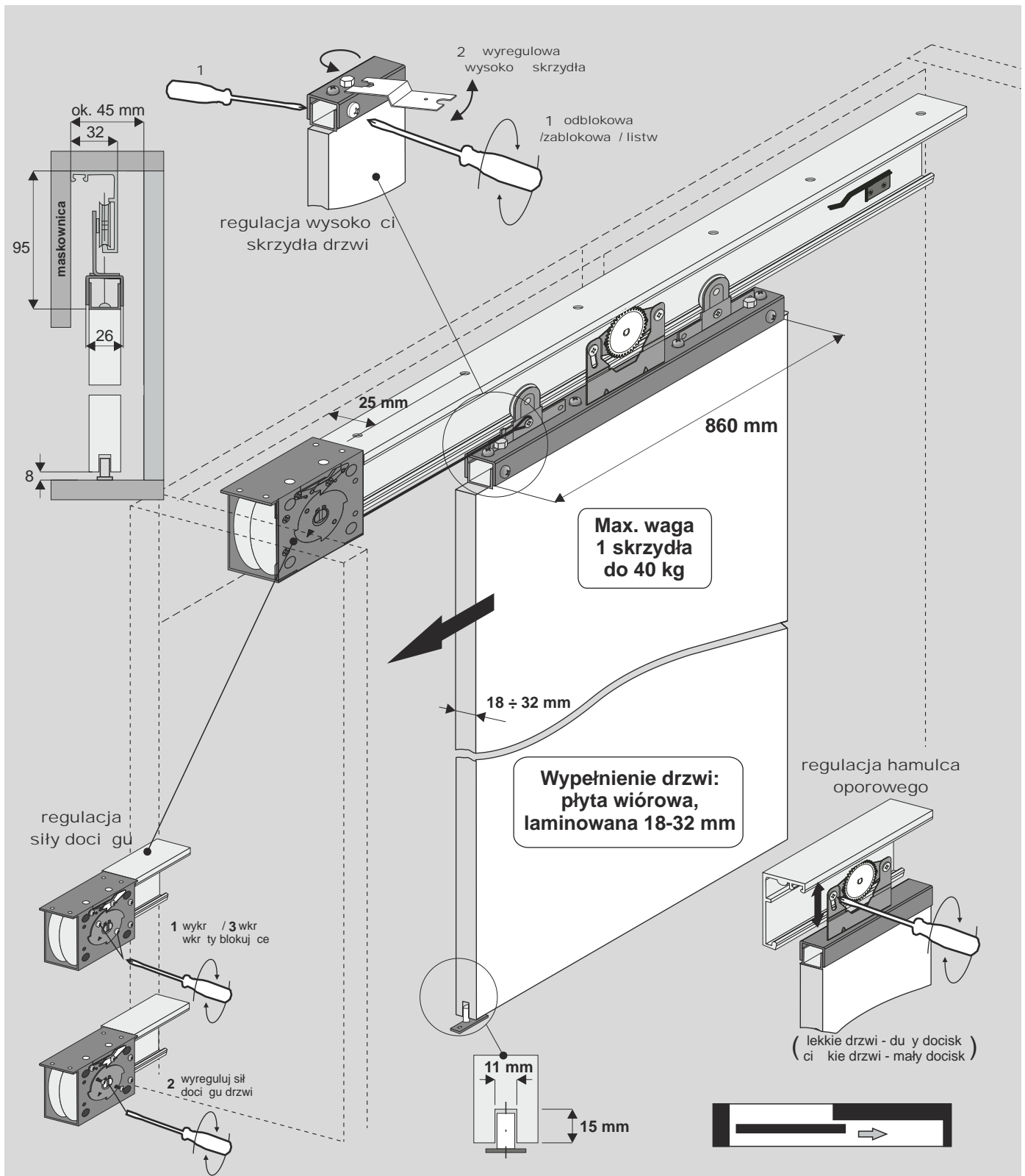




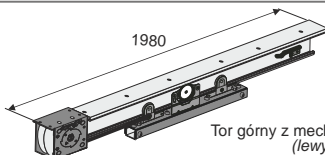
SEVROMATIC

AUTOWALL

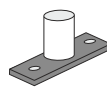


ELEMENTY SKŁADOWE

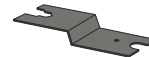
Zestaw AUTOWALL (1 skrzydło) – Lewy lub Prawy



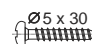
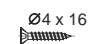
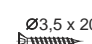
Tor górny z mechanizmem AUTOWALL (lewy lub prawy)



1x Prowadnik



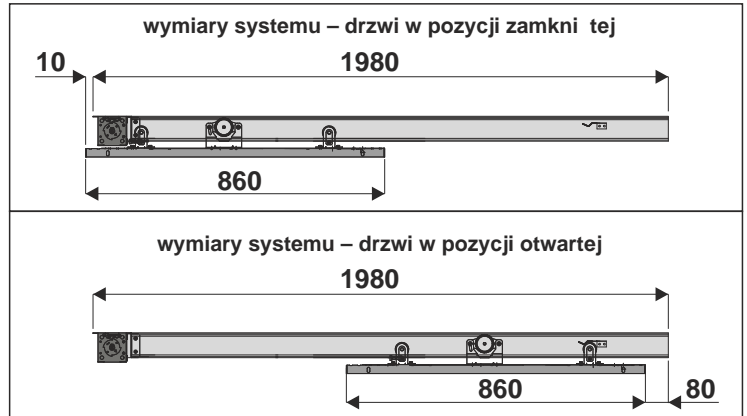
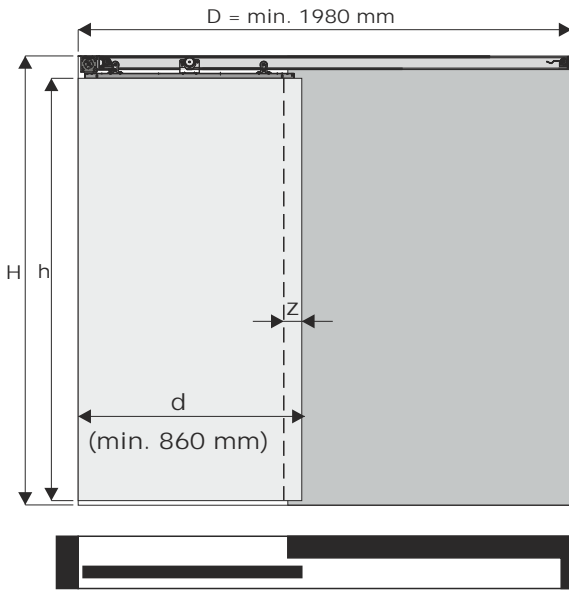
klucz

- 
 Ø5 x 30 - 10 szt. (do toru i listew)
- 
 Ø4 x 16 - 2 szt. (do puszek z mechanizmem docisku)
- 
 Ø3,5 x 20 - 2 szt. (do prowadnika)



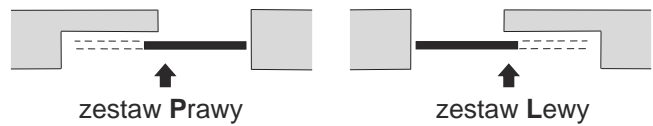
SEVROMATIC

AUTOWALL



wysokość skrzydła drzwi:

$$h = H - 103 \text{ mm}$$



Monta drzwi

