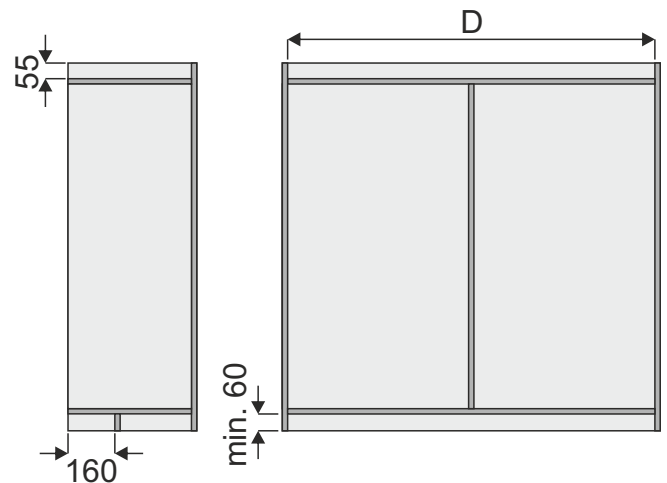


Max. waga
1-go skrzydła
60 kg

szerokość wnętrza szafy - D	1,8 m; 2,0 m; 2,2 m; 2,5 m; 2,7 m; 2,9 m
grubość boku szafy - G	$G = 18 \div 45$ mm
szczelina - S_1	$S_1 = 3 \div 5$ mm
szczelina - S_2	$S_2 = 0 \div 2$ mm
szerokość skrzydła drzwi - d	$d = (D + 2 \times G - 2 \times S_2 - S_1) : 2$
wysokość skrzydła drzwi - h	$h = H + 80$
maksymalna grubość drzwi (wraz z uchwytem)	max 46 mm (wraz z uchwytem)



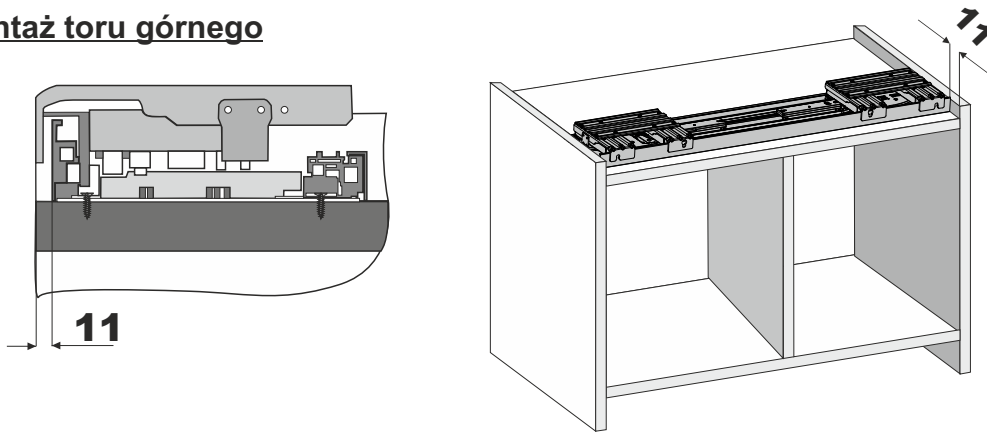
ELEMENTY SKŁADOWE

Zestaw HARMONY (2 skrzydła)

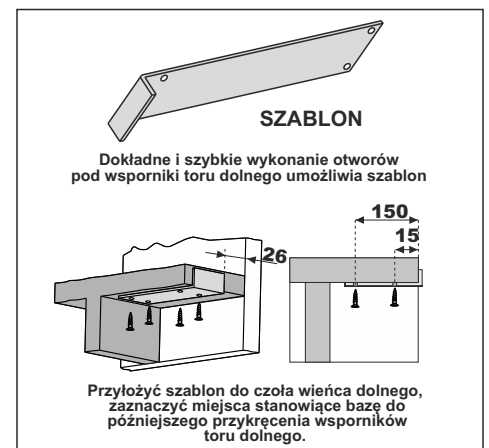
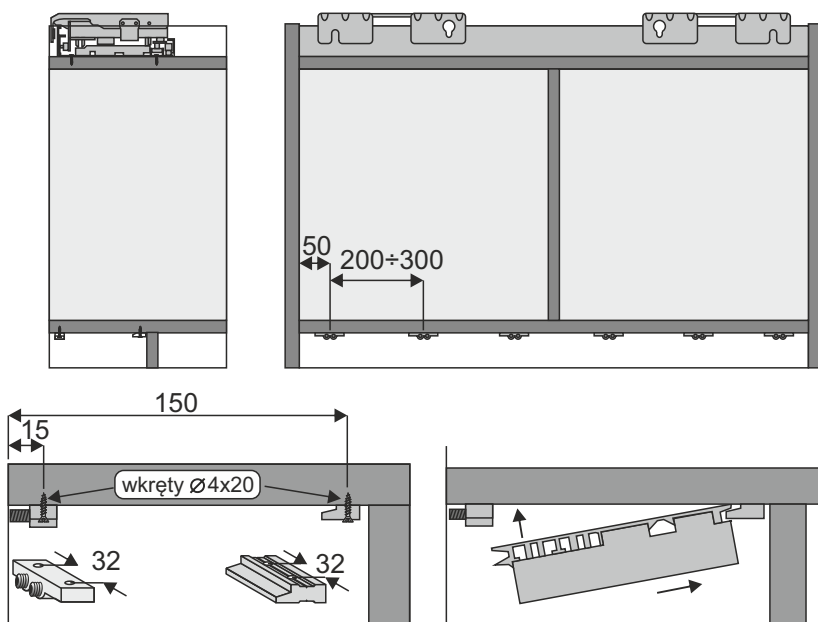
Tor górny/dolny HARMONY	Prowadniki dolne	Zawieszki drzwi	Wsporniki toru dolnego	Wspornik dolny	Klucz imbusowy 4 mm	Klucz imbusowy 2,5 mm	Klucz płaski sześciokątny
x1	x2	x2	x8	x2	$\varnothing 4 \times 16$	$\varnothing 4 \times 20$	
x1	x1	x2	x8		- 60 szt.	- 32 szt.	



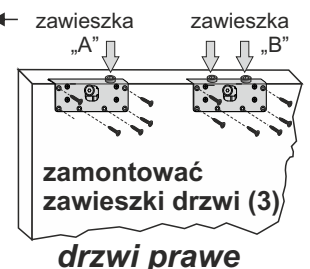
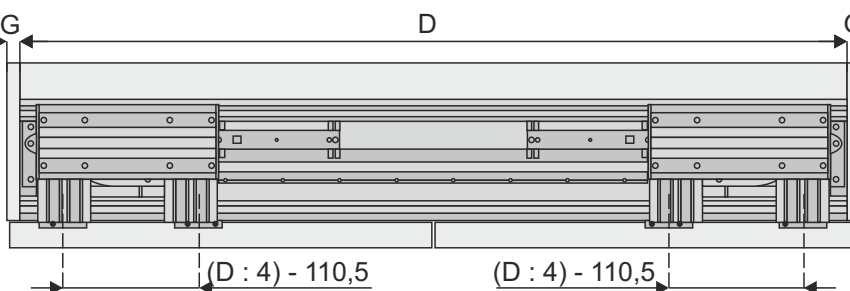
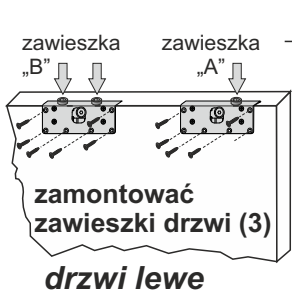
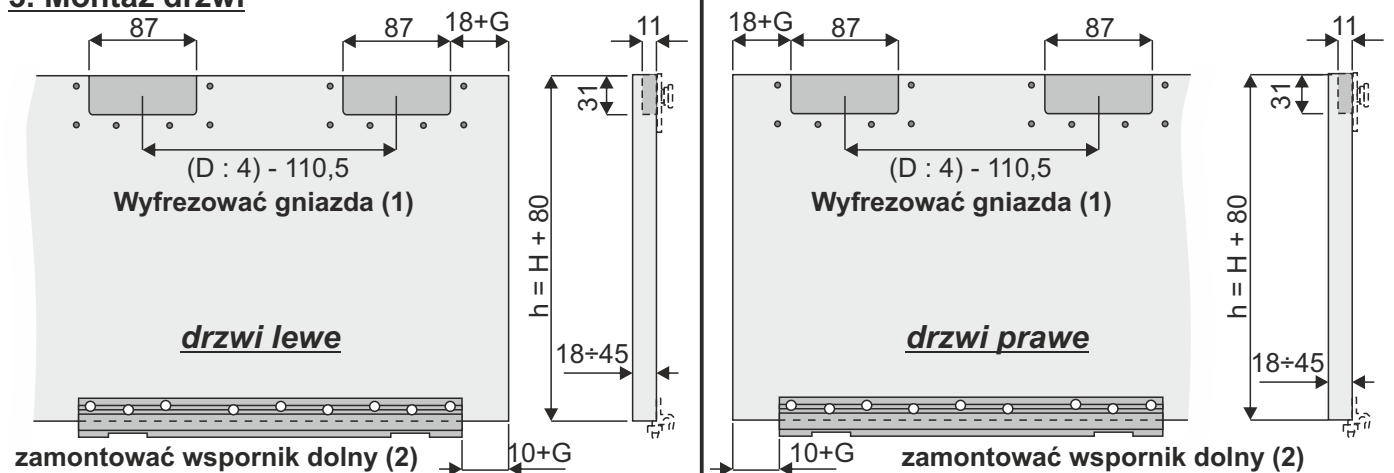
1. Montaż toru górnego



2. Montaż toru dolnego

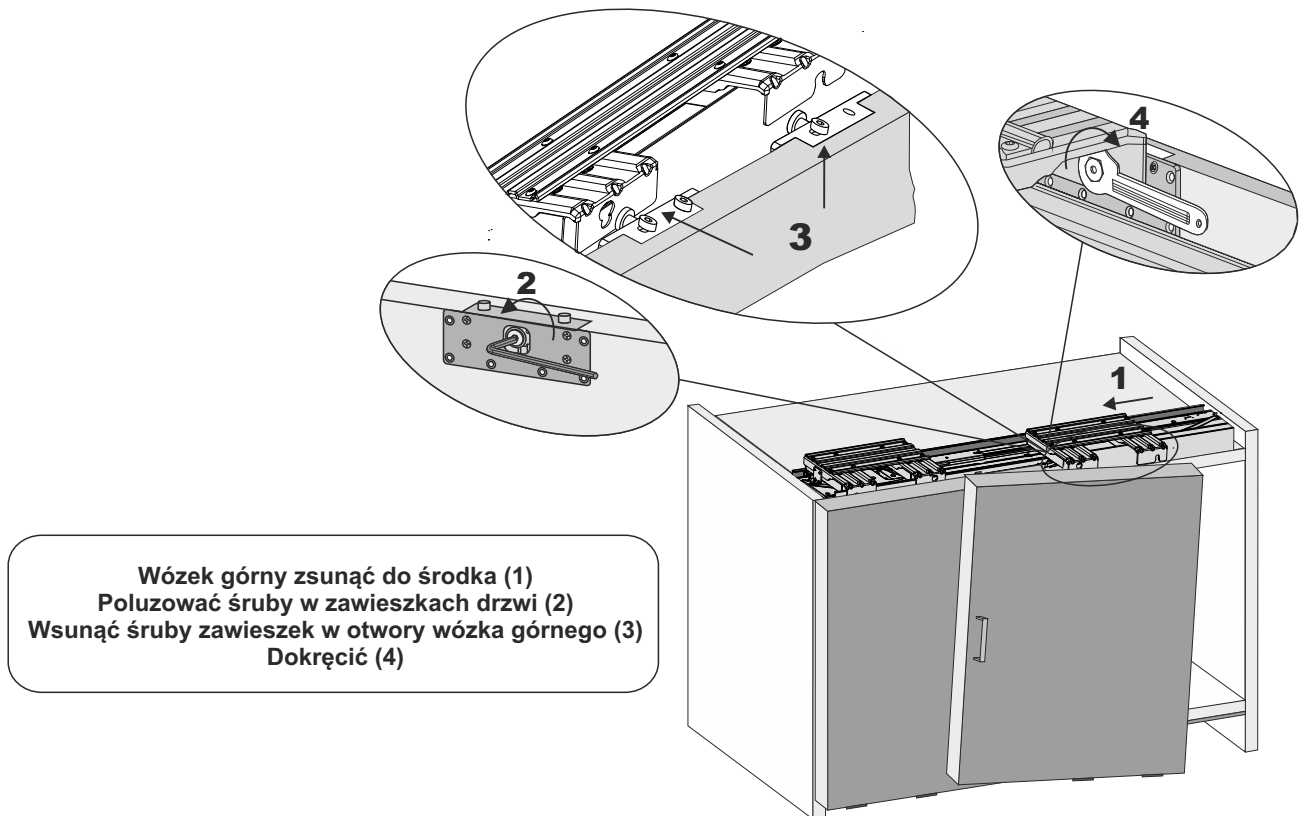


3. Montaż drzwi

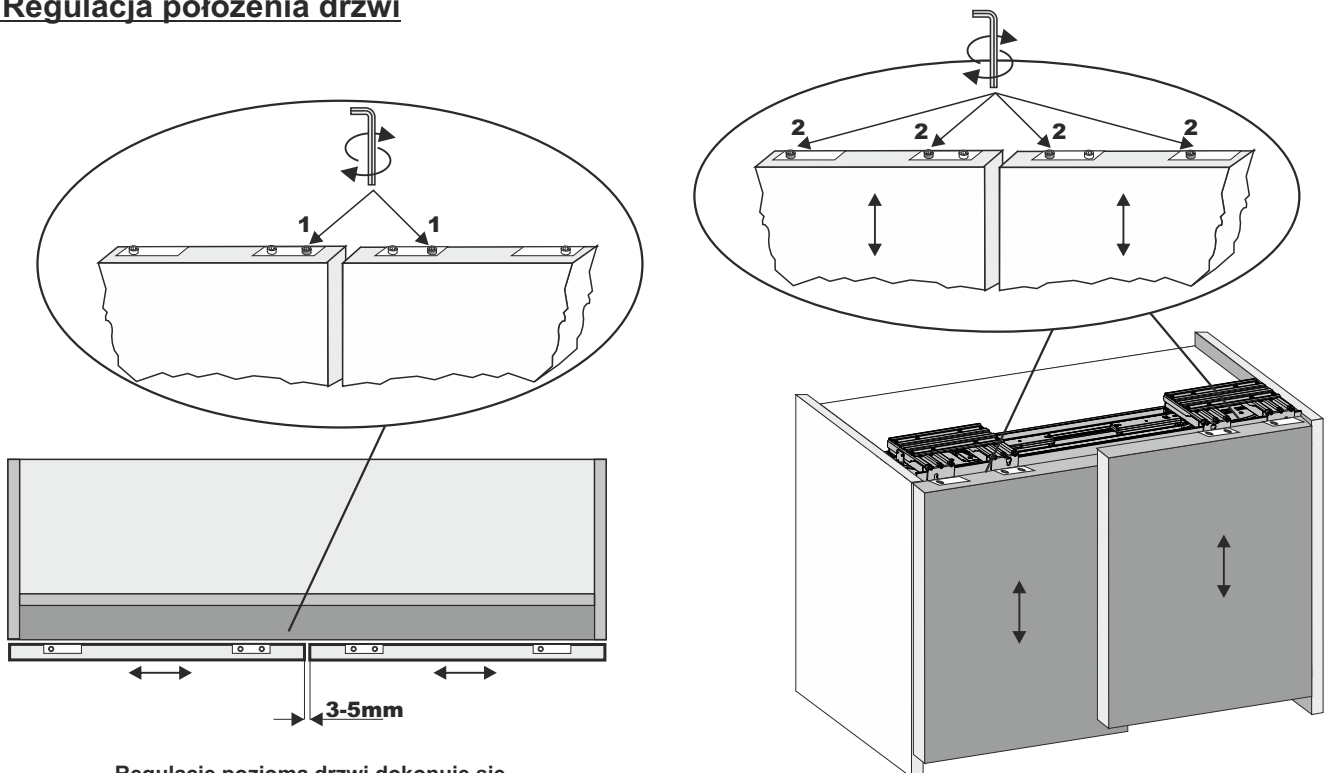




4. Zawieszenie drzwi na torze górnym



5. Regulacja położenia drzwi

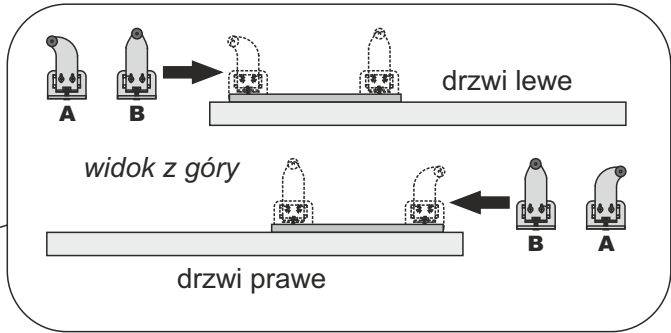
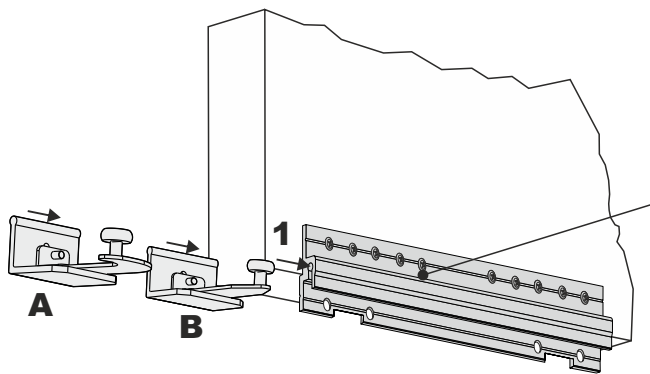


Regulację poziomą drzwi dokonuje się za pomocą śrub (1)

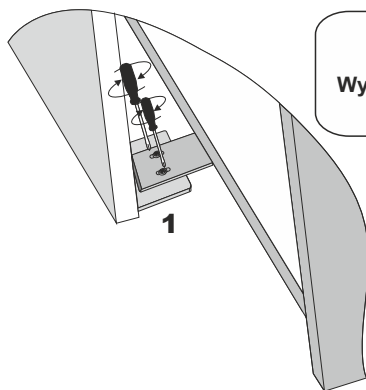
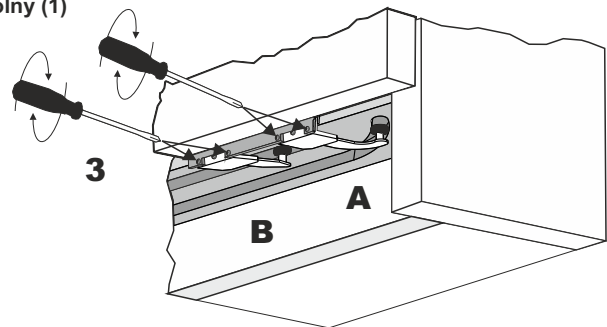
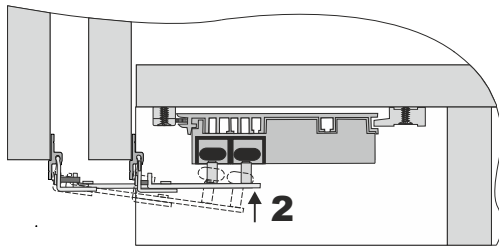
Regulację wysokości drzwi dokonuje się za pomocą śrub (2)



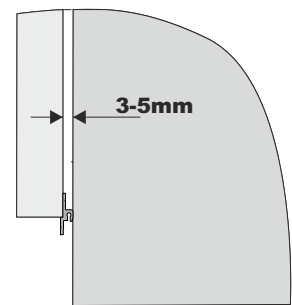
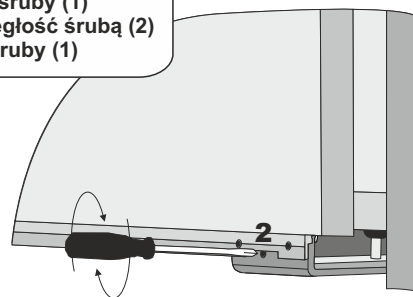
6. Mocowanie drzwi w torze dolnym



Prowadniki dolne A i B wsunąć we wspornik dolny (1)
a następnie umieścić w torze dolnym (2)
i dokręcić (3).

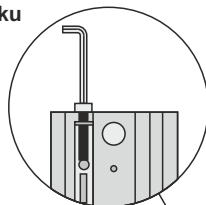


REGULACJA
Poluzować śruby (1)
Wyregulować odległość śrubą (2)
Dokręcić śruby (1)



7. Regulacja zamykania drzwi

regulacja siły domyku



w razie potrzeby wyregulować
położenie hamulca drzwi

