



LINIA

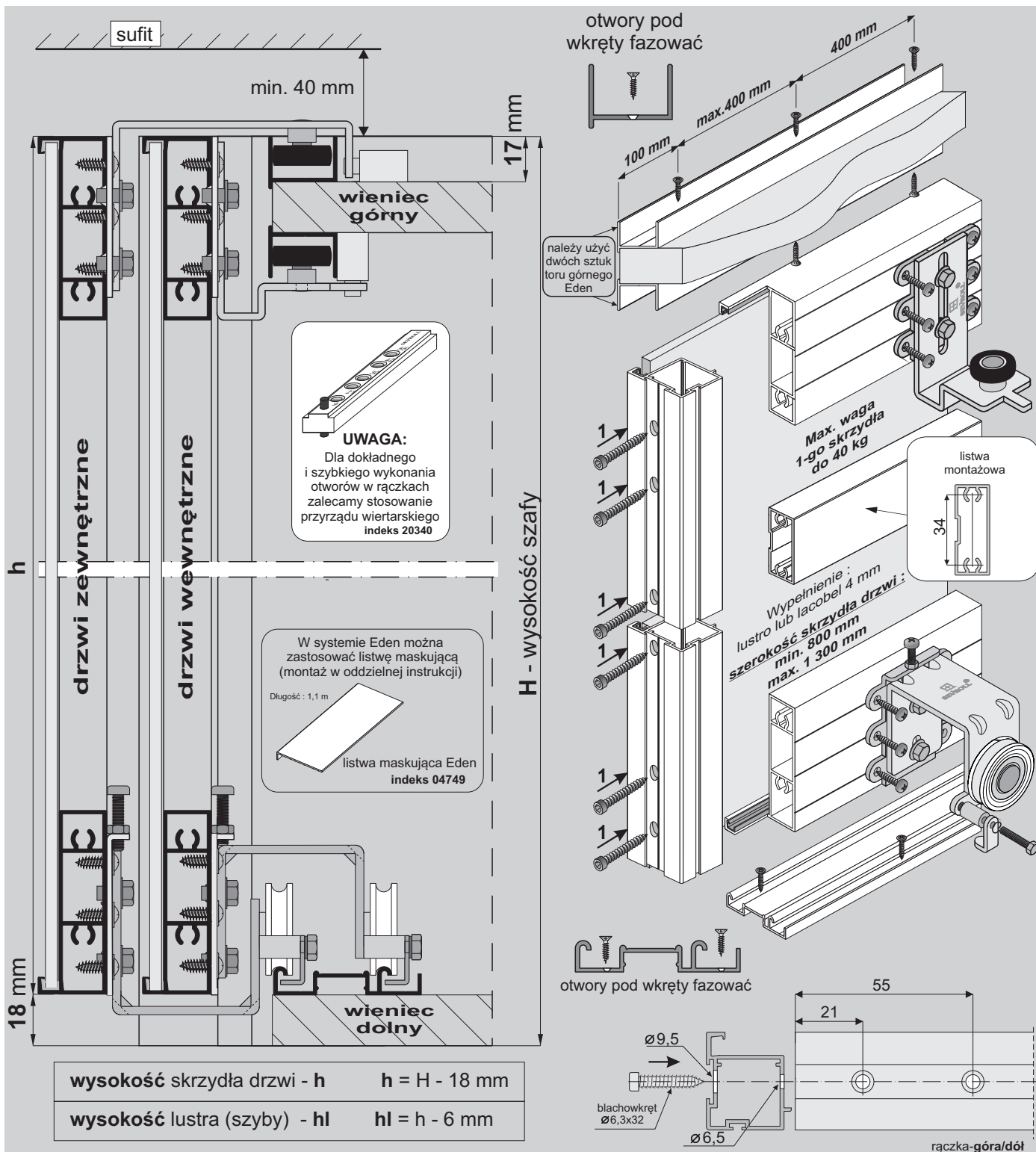
Pax XL

SYSTEM

EDEN 4 – 2 skrzydła drzwi



SEVROLL®



ELEMENTY SKŁADOWE

<p>Rączka Pax XL</p> <p>dl.: 2,70 m, 3,00 m</p> <p>szczotka bez kleju 4,8 x 6 mm</p> <p>szczotka odbojowa bez kleju 14 x 4 mm</p>	<p>Uszczelka do ramek typ II</p>	<p>Listwa pozioma Eden XL</p> <p>dl.: 1,70 m, 2,35 m, 3,00 m</p>	<p>Zestaw do drzwi przesuwnych Eden na 2 skrzydła</p> <ul style="list-style-type: none"> x4 x4 x2 wkręt 3,5x20 x4 wkręt M4x20 x4 blachowkręt 3,9x13 x48 podkładka sprężysta 4 x4 x4 x4 x2 	<p>Samodomykacz MINI SV-25 (indeks: 20359-SV) lub MINI SV-40 (indeks: 20260-SV)</p> <p>x4</p>
<p>Tor dolny Gemini-Decor II</p> <p>dl.: 1,70 m, 2,35 m, 3,00 m, 4,05 m, 6,00 m</p> <p>53</p>	<p>Tor górny Eden</p> <p>dl.: 1,70 m, 2,35 m, 3,00 m, 6,00 m</p> <p>24</p>	<p>Listwa montażowa</p> <p>dl.: 3,00 m</p>		

Przy zakupie poszczególnych elementów do montażu należy pamiętać o blachowkrętach (min. 8 szt. / 1 skrzydło).



LINIA

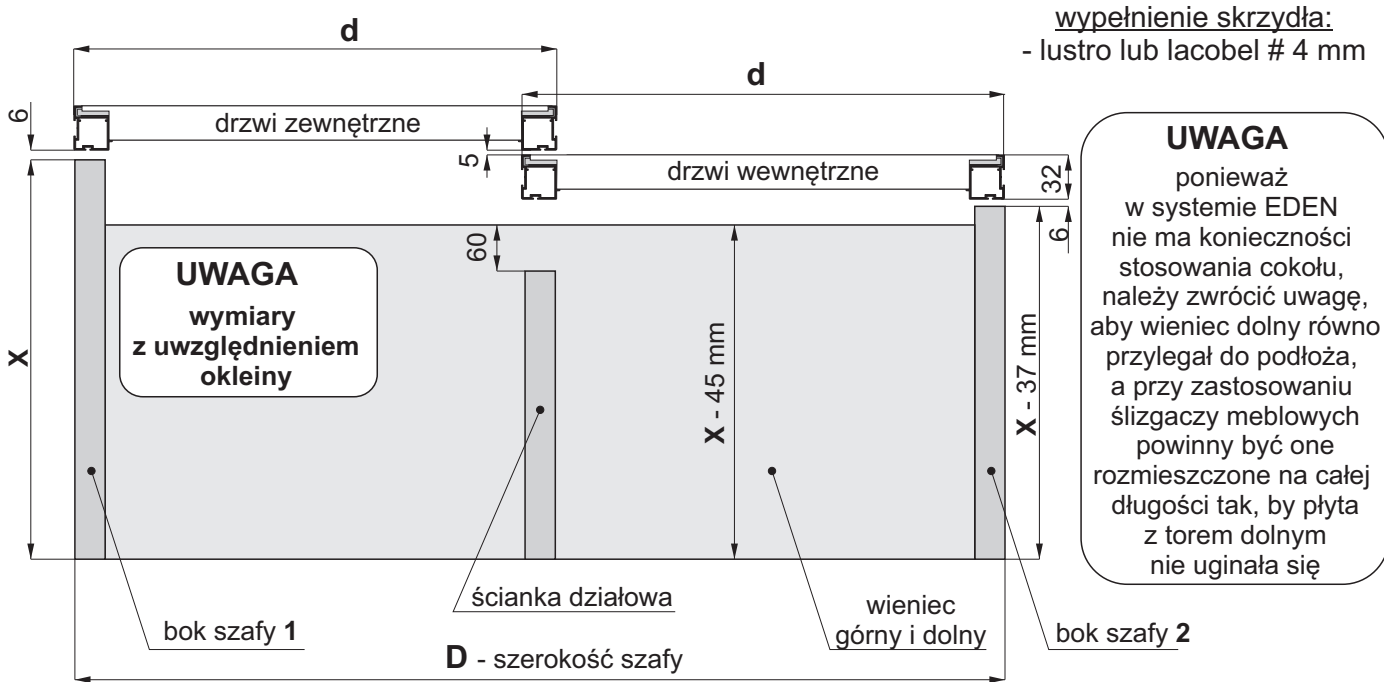
Pax XL

SYSTEM

EDEN 4 – 2 skrzydła drzwi



SEVROLL®

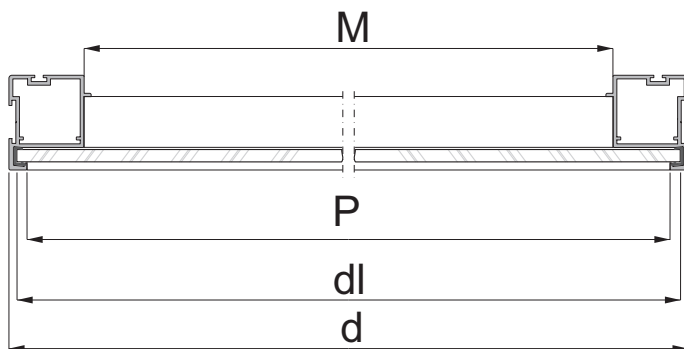
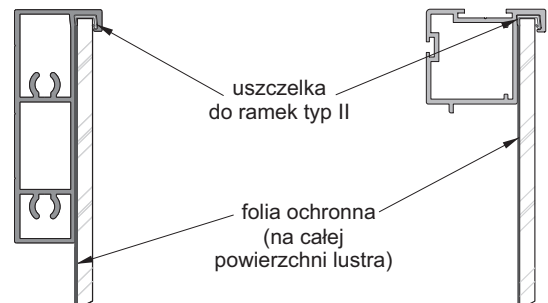


UWAGA
ponieważ w systemie EDEN nie ma konieczności stosowania cokołu, należy zwrócić uwagę, aby wieniec dolny równo przylegał do podłoża, a przy zastosowaniu ślizgaczy meblowych powinny być one rozmieszczone na całej długości tak, by płyta z torem dolnym nie ugięła się

Sposób mocowania lustra lub lacobelu

- w listwie poziomej

- w rączce



szerokość skrzydła drzwi	$d = (D + 25 \text{ mm}) : 2$
szerokość lustra (szyby)	$dl = d - 6 \text{ mm}$
długość listwy poziomej Eden XL	$P = d - 12 \text{ mm}$
długość listwy montażowej	$M = d - 50 \text{ mm}$

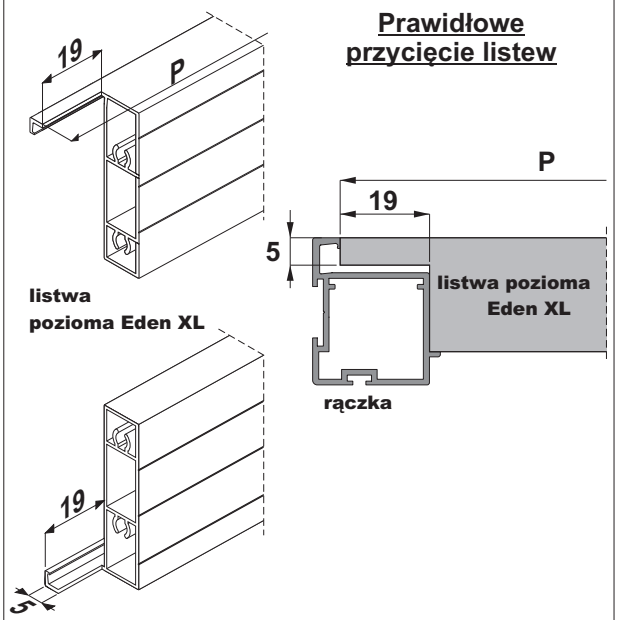
UWAGA!

Tylną powierzchnię lustra / lacobelu należy zabezpieczyć folią ochronną (pomijając powierzchnię szkła klejoną silikonem).
Krawędzie szkła należy szlifować.

UWAGA

W systemie Eden przy drzwiach o wysokości powyżej 2 m istnieje możliwość ugięcia skrzydła drzwiowego o +/- 5 mm

Prawidłowe przycięcie listew





LINIA

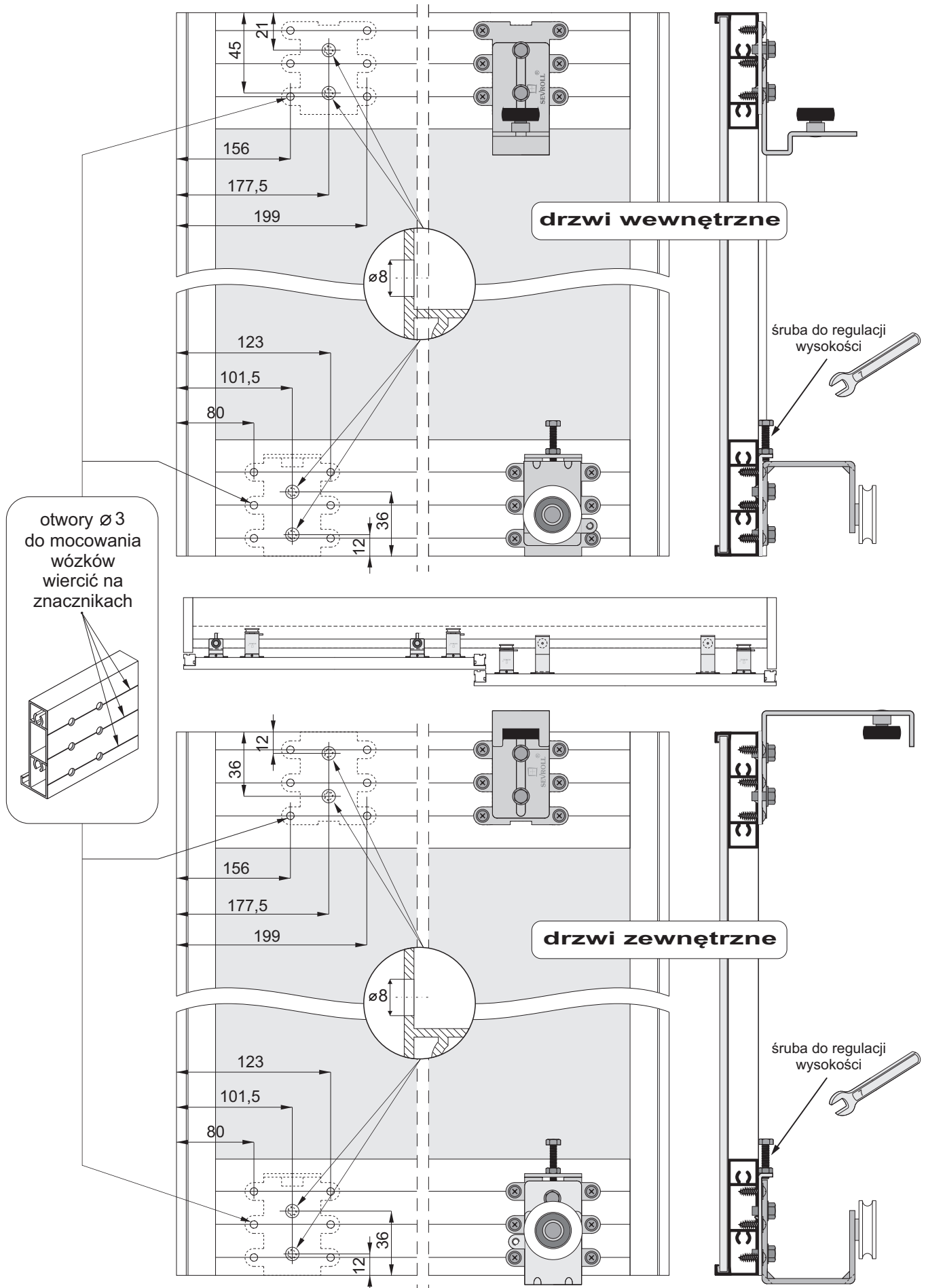
Pax XL

SYSTEM

EDEN 4 – 2 skrzydła drzwi



SEVROLL®





LINIA

Pax XL

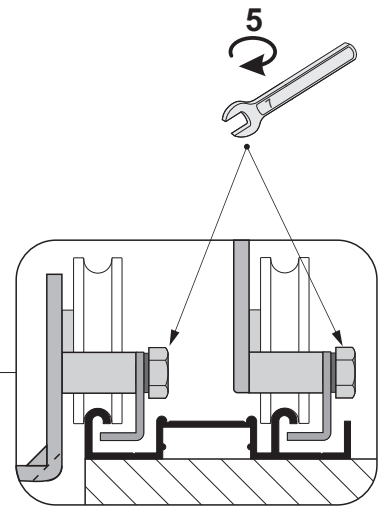
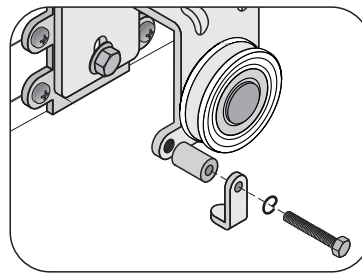
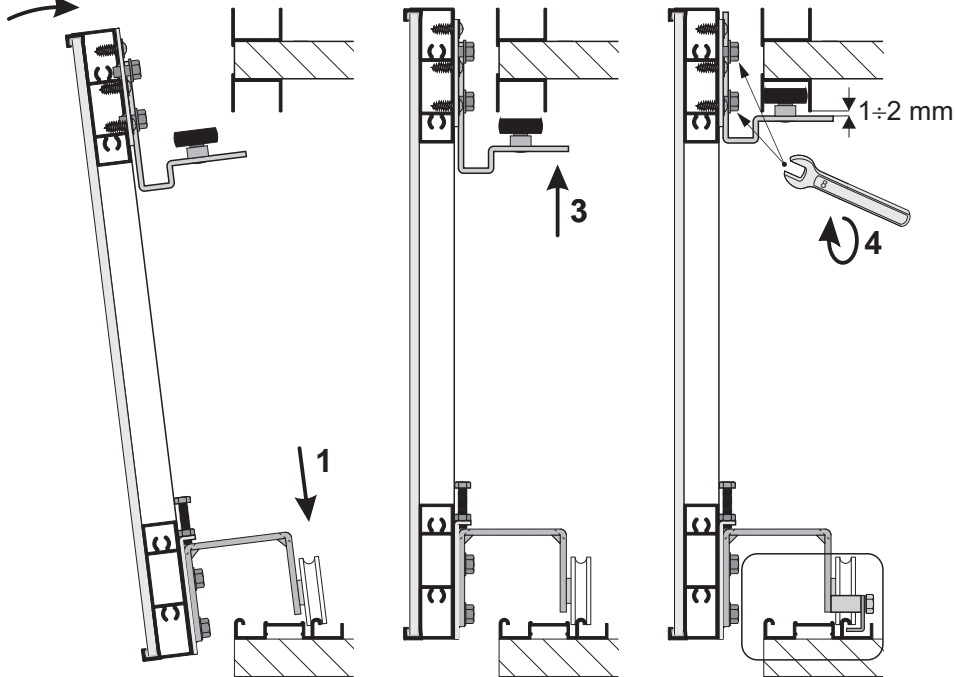
SYSTEM

EDEN 4 – 2 skrzydła drzwi



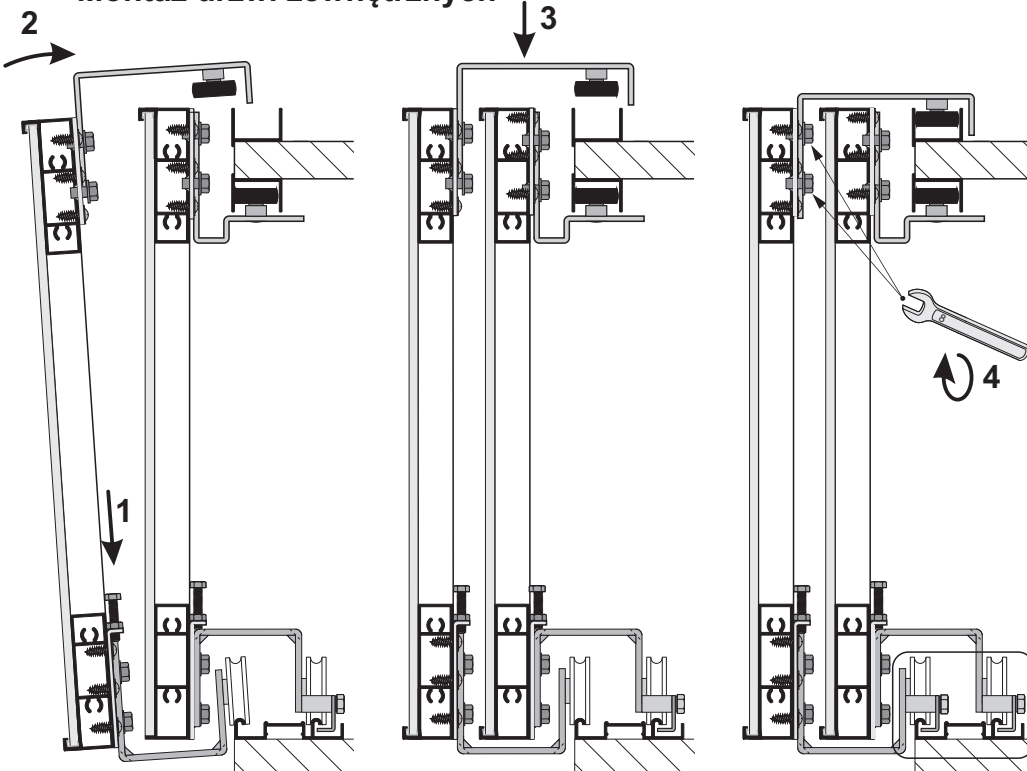
SEVROLL®

2 Montaż drzwi wewnętrznych



zaczep zabezpieczający
-przykręcić po
zamontowaniu
drzwi

2 Montaż drzwi zewnętrznych





LINIA

Pax XL

SYSTEM

EDEN 4 – 2 skrzydła drzwi



SEVROLL®

Montaż samodomykaczy

