



LINIA

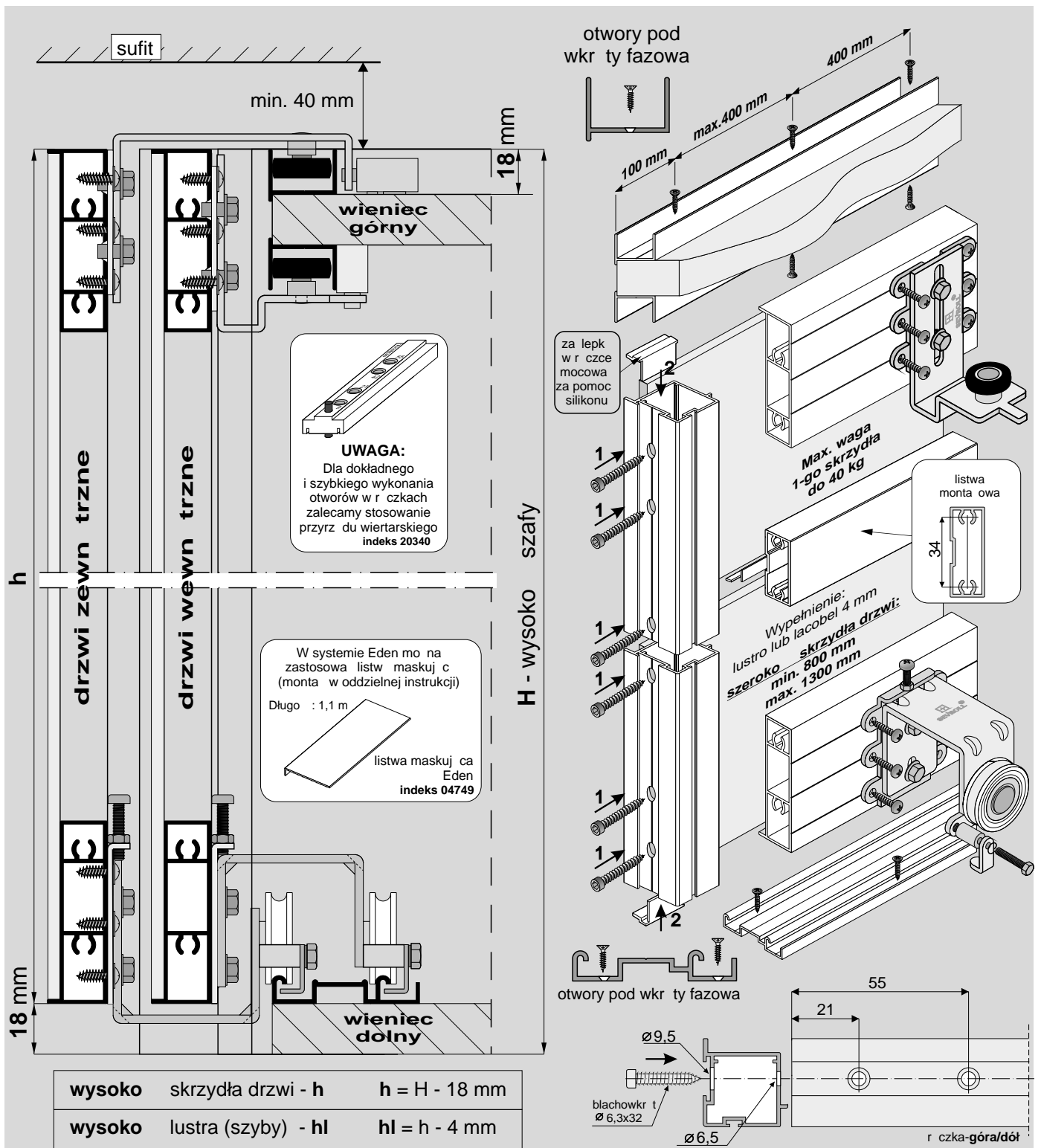
Pax

SYSTEM

EDEN - 2 skrzydła drzwi



SEVROLL®



ELEMENTY SKŁADOWE

R czka Pax szczotka bez kleju 4,8 x 6 mm szczotka odbojowa bez kleju 14,5 x 4 mm Długo : 2,7 m, 3,0 m	Za lepk do r czki Pax 8 szt.	Listwa pozioma Eden Długo : 1,7 m, 2,35 m, 3,0 m, 6,0 m	Zestaw do drzwi przesuwnych Eden - 2 szt. drzwi x4 x4 x2	Samodomykacz Sv25 MINI (indeks: 20359-SV) lub Sv40 MINI (indeks: 20260-SV) x4
Tor dolny Gemini Długo : 1,7 m, 2,35 m, 3,0 m, 4,05 m, 6,0 m	Tor górny Eden Długo : 2,00 m, 3,00 m, 6,00 m	(A) Listwa monta owa (B) profil dystansowy 04 Długo : 3,00 m	wkr t 3,5x20 x 4 wkr t M4x20 x 4 blachowkr t 3,9x13 x 48 podkładka spr ysta 4 x 4 	



LINIA

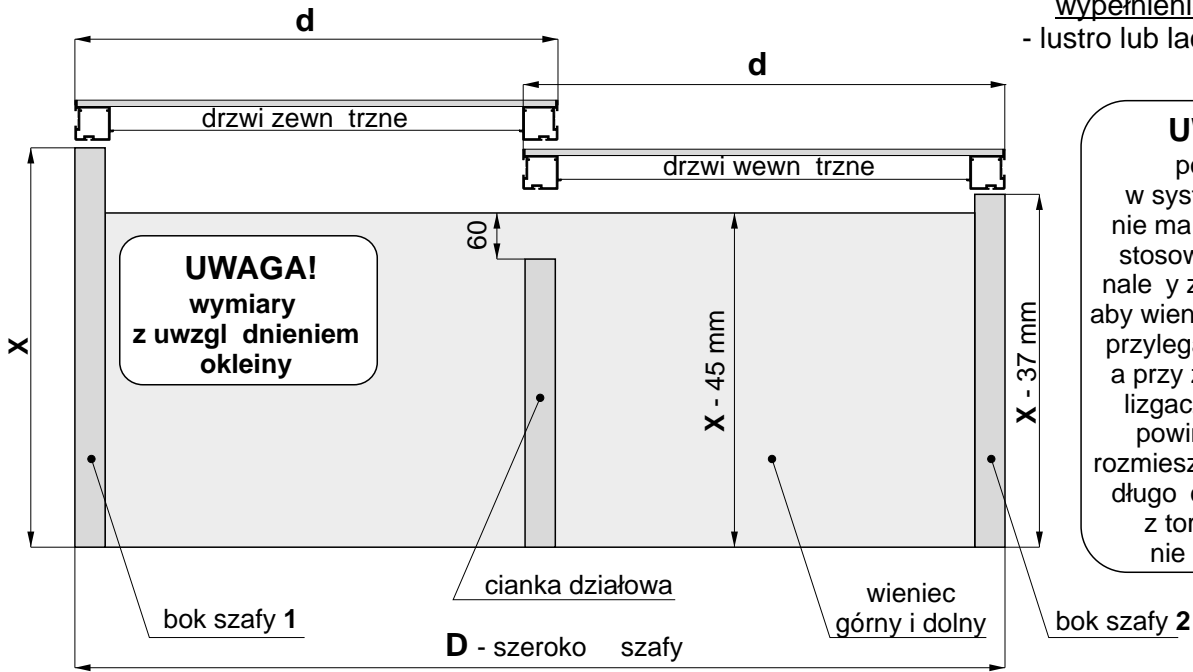
Pax

SYSTEM

EDEN – 2 skrzydła drzwi



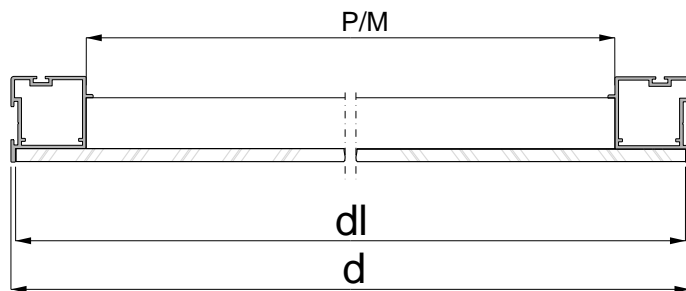
SEVROLL®



wypełnienie skrzydła:
- lustro lub lacobel # 4 mm

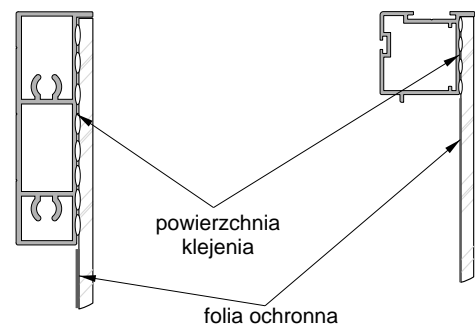
UWAGA!

poniewa w systemie EDEN nie ma konieczno ci stosowania cokołu, nale y zwróci uwag , aby wieniec dolny równo przylegał do podłó a, a przy zastosowaniu lizgaczy meblowych powinny by one rozmieszczone na całej długo ci tak, by płyta z torem dolnym nie ugięła si

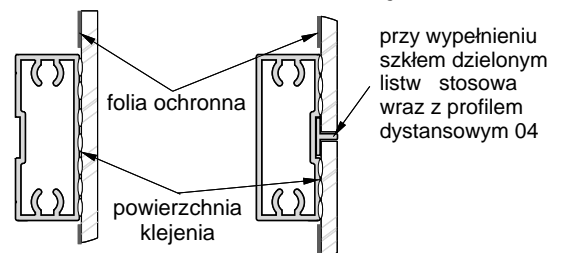
**Sposób mocowania lustra lub lacobelu**

- w listwie poziomej

- w r czce

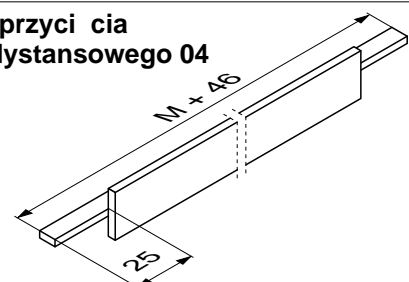


- w listwie monta owej

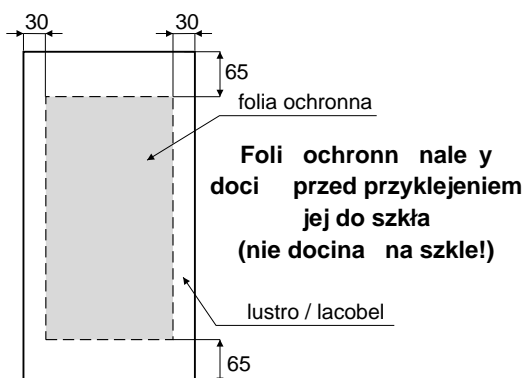


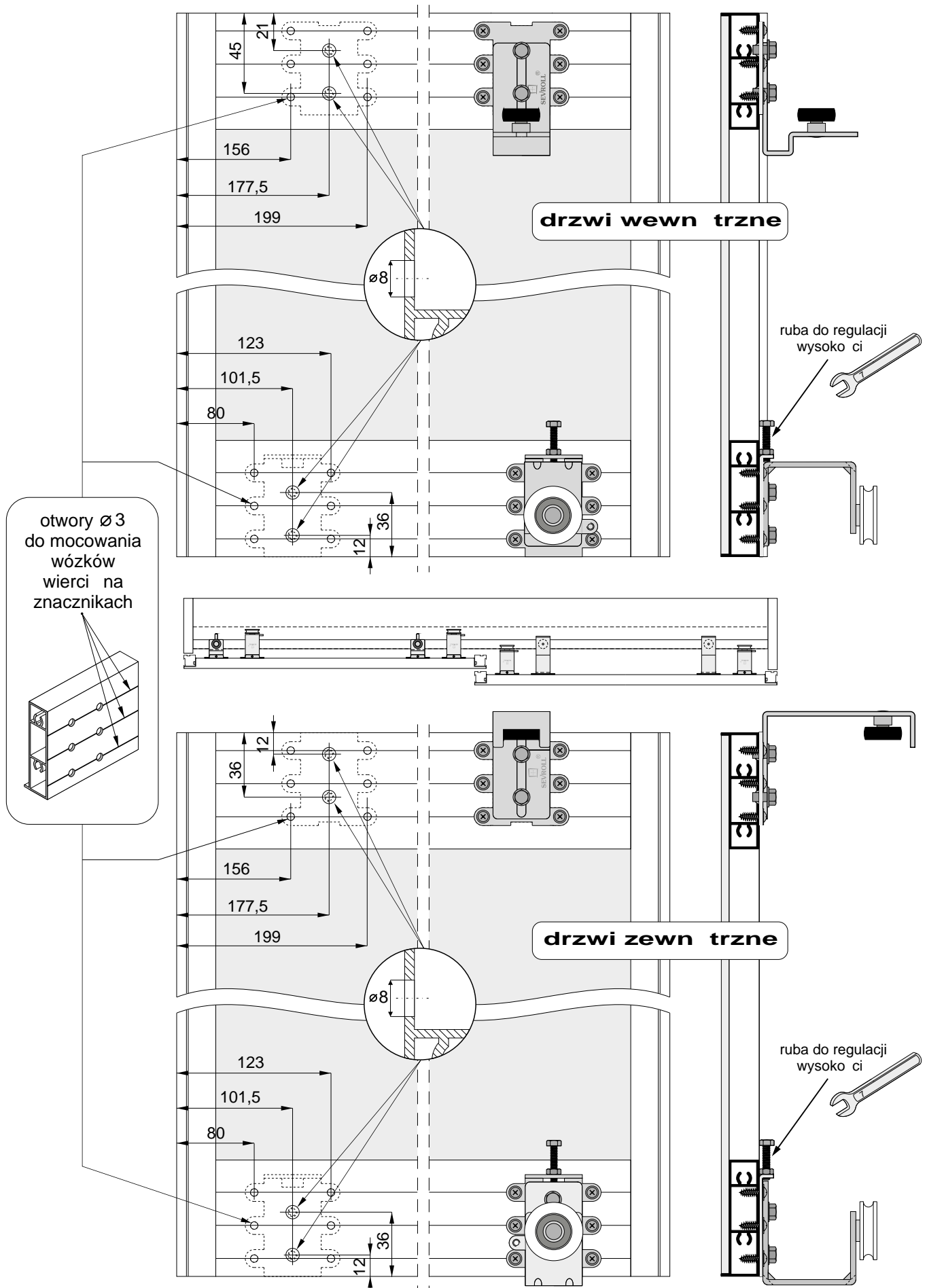
lustro / lacobel zaleca si przykleja do profili aluminiowych za pomoc silikonu acetatowego (silikony neutralne)

sposób przyci cia profilu dystansowego 04

szeroko skrzydła drzwi $d = (D + 25 \text{ mm}) : 2$ szeroko lustra (szyby) $dl = d - 4 \text{ mm}$ długo listwy poziomej Eden - **P**
długo listwy monta owej - **M** $P=M = d - 50 \text{ mm}$ długo profilu dystansowego 04 $M + 46 \text{ mm}$ **UWAGA!**

Tyln powierzchni lustra / lacobelu nale y zabezpieczy foli ochronn (pomijaj c powierzchni szkła klejon silikonem). Kraw dzie szkła nale y szlifowa .







LINIA

Pax

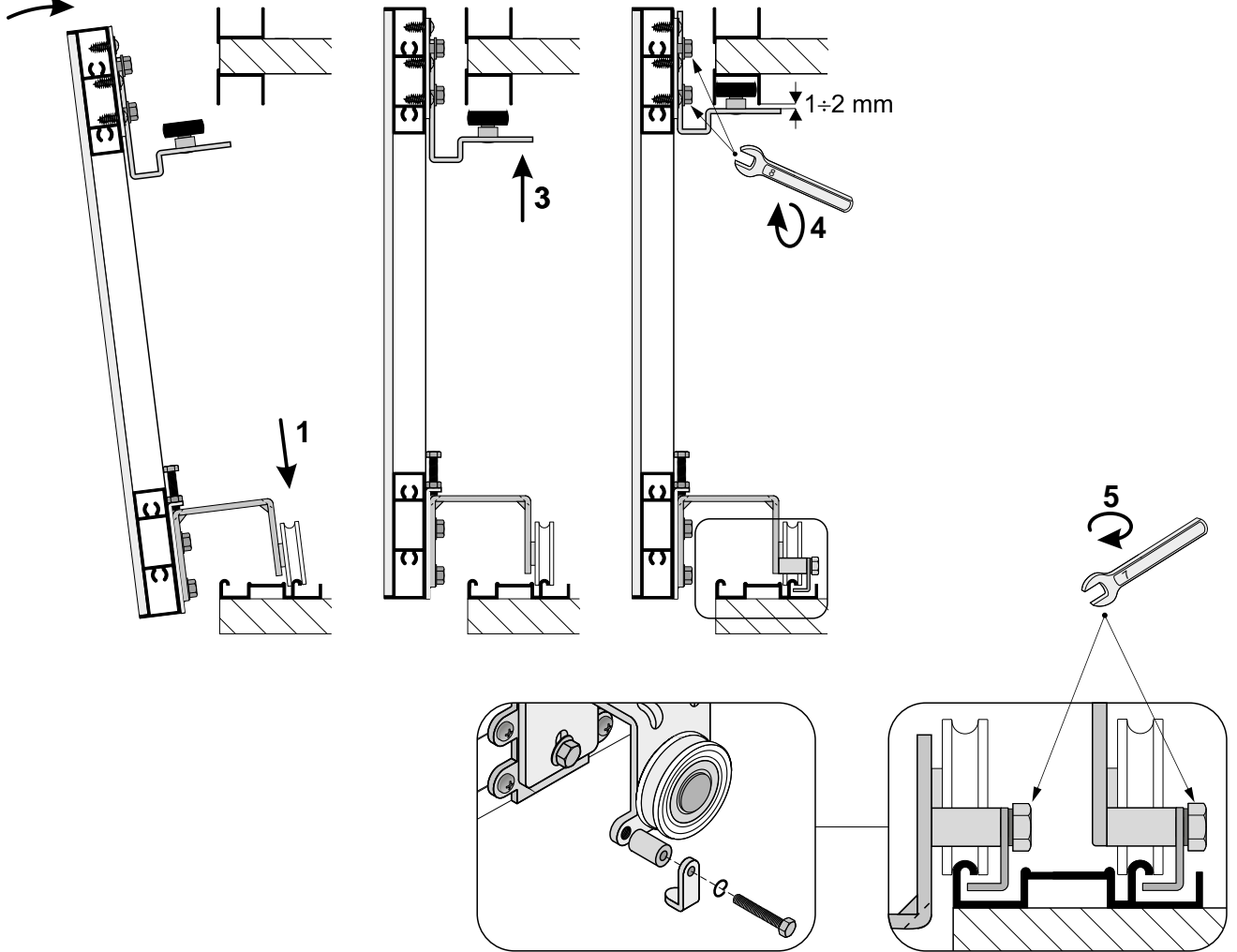
SYSTEM

EDEN – 2 skrzydła drzwi



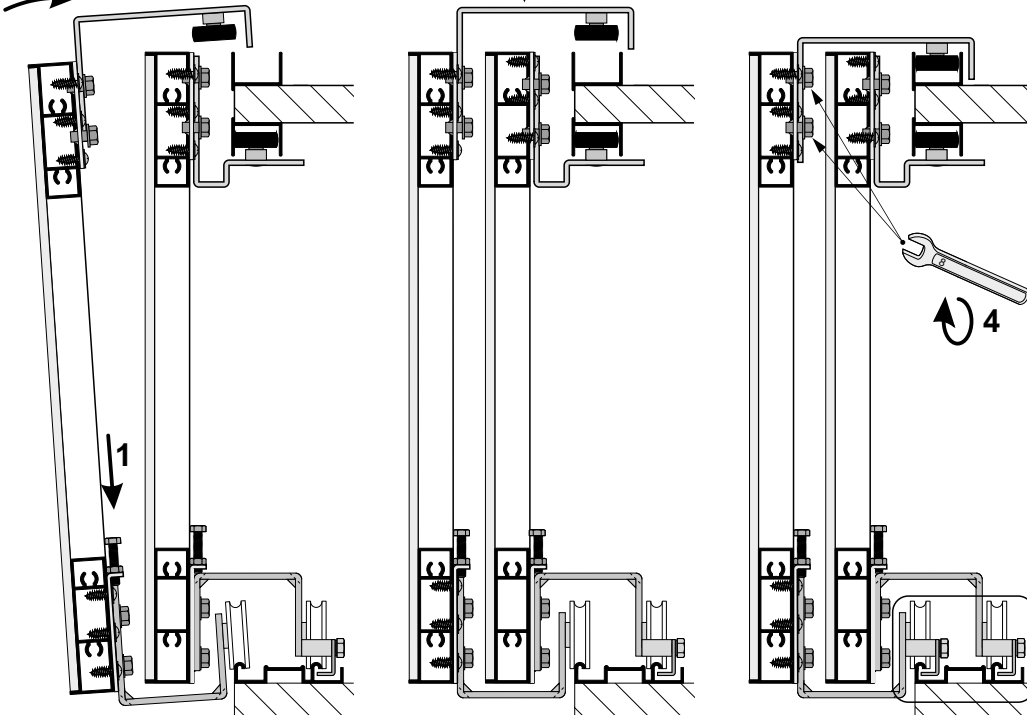
SEVROLL®

2 Monta drzwi wewn trznych



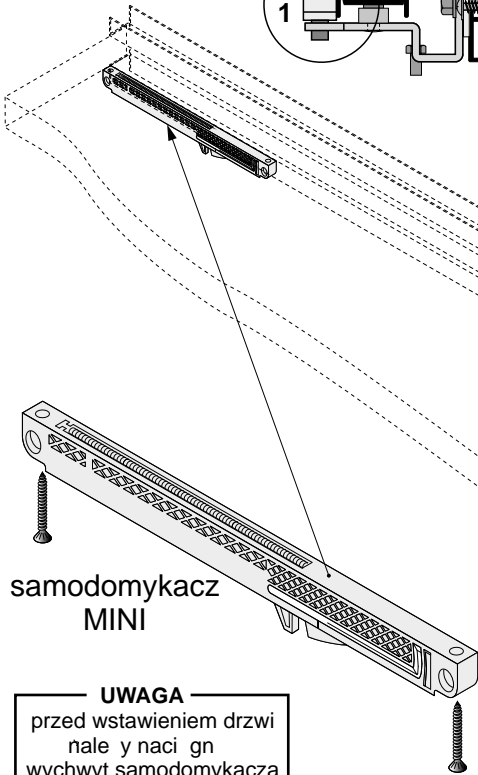
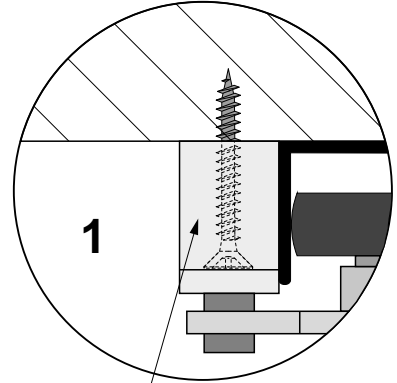
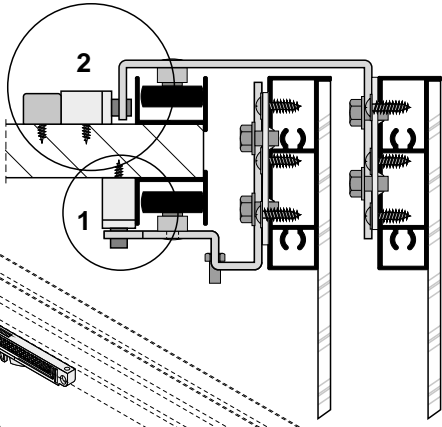
zaczep zabezpieczaj cy
-przykr ci po
zamontowaniu drzwi

2 Monta drzwi zewn trznych





Monta samodomykaczy



UWAGA
przed wstawieniem drzwi
nale y naci gn
wychwyty samodomykacza

