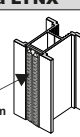
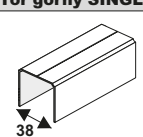

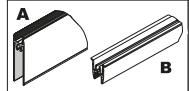

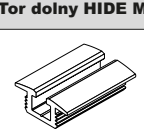
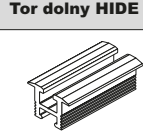
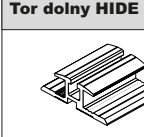
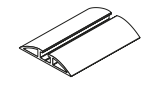
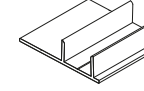


**UWAGA:**  
Dla dokładnego i szybkiego wykonania otworów w rączkach zalecamy stosowanie przyrządu wiertarskiego  
indeks 20173

**ELEMENTY SKŁADOWE**

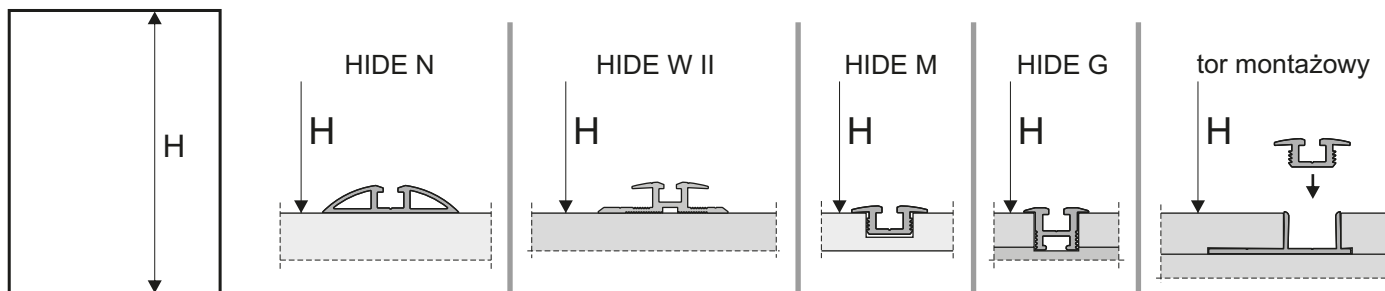
<p><b>Rączka LYNX</b></p>  <p>szczotka odbojowa bez kleju 14 mm x 4 mm</p>	<p><b>Tor górny SINGLE</b></p>  <p>38</p>	<p><b>Wózek prowadzący GEMINI</b></p> 
<p><b>Listwa pozioma dolna Decor (A)</b> <b>Listwa pozioma górna Decor (B)</b></p> 	<p><b>Wózek dolny WD10V HI-TEC</b></p> 	

**W ZALEŻNOŚCI OD PODŁOŻA ISTNIEJE MOŻLIWOŚĆ WYBORU ODPOWIEDNIEGO TORU DOLNEGO**

<p><b>Tor dolny HIDE M</b></p> 	<p><b>Tor dolny HIDE G</b></p> 	<p><b>Tor dolny HIDE W II</b></p> 
<p><b>Tor dolny HIDE N</b></p> 	<p><b>Tor dolny montażowy HIDE M</b></p> 	

Przy zakupie poszczególnych elementów do montażu należy pamiętać o blachowkrętach (4 szt. / 1 skrzydło), a w przypadku drzwi z szybą lub lustrem - dodatkowo o uszczelkach.

Światło otworu

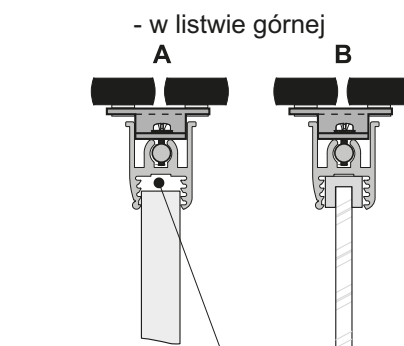
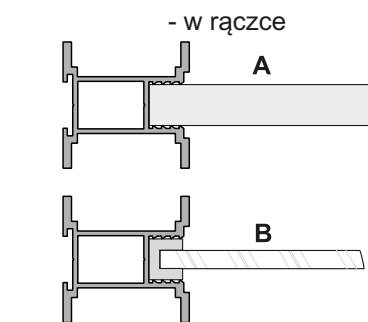


Długość rączki = wysokość skrzydła drzwi

wypełnienie skrzydła - płyta # 10 mm

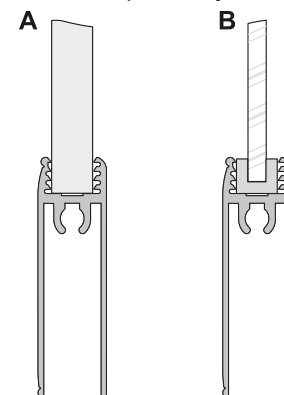
Sposób mocowania płyty 10 mm (rys. A) i lustra 4 mm lub szyby (rys. B)

Tor <b>HIDE N</b> wysokość skrzydła drzwi	- h	$h = H - 40 \text{ mm}$
<b>wysokość skrzydła drzwi przy montażu samodomykaczy</b> Tor <b>HIDE N</b>	Mini SV25/40/60 SV-25/50	$h = H - 40 \text{ mm}$
	Top SV60/80, Central SV25/40	$h = H - 44 \text{ mm}$
Tor <b>HIDE W</b> wysokość skrzydła drzwi	- h	$h = H - 42 \text{ mm}$
<b>wysokość skrzydła drzwi przy montażu samodomykaczy</b> Tor <b>HIDE W</b>	Mini SV25/40/60 SV-25/50	$h = H - 42 \text{ mm}$
	Top SV60/80, Central SV25/40	$h = H - 46 \text{ mm}$
Tory <b>HIDE M, HIDE G, montażowy</b> wysokość skrzydła drzwi	- h	$h = H - 35 \text{ mm}$
<b>wysokość skrzydła drzwi przy montażu HIDE M, HIDE G samodomykaczy</b>	Mini SV25/40/60 SV-25/50	$h = H - 35 \text{ mm}$
	Top SV60/80, Central SV25/40	$h = H - 39 \text{ mm}$
wysokość płyty	- hp	$hp = h - 64 \text{ mm}$
założona szerokość skrzydła drzwi		d
szerokość płyty	- dp	$dp = d - 41 \text{ mm}$
długość listwy dolnej	- P	$P = G = d - 58 \text{ mm}$
długość listwy górnej	- G	



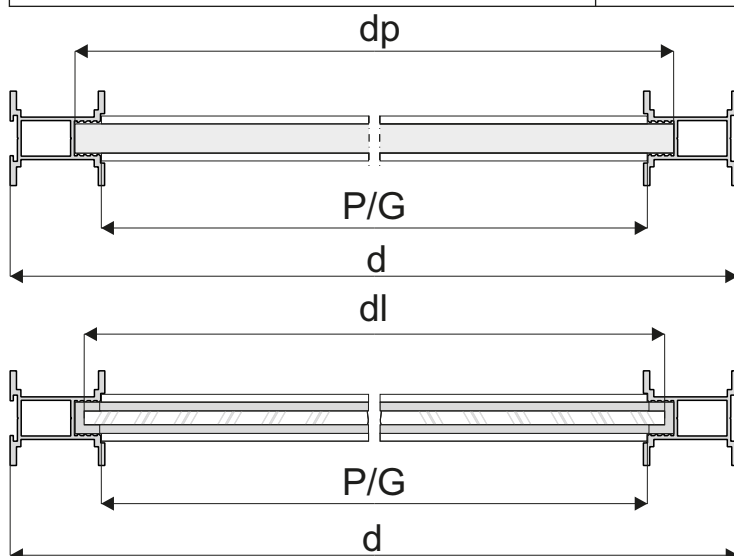
luz konstrukcyjny uwzględniony w wyliczeniu wysokości płyty wiórowej

- w listwie poziomej dolnej



**UWAGA!**

*Lustro użyte na wypełnienie drzwi należy zabezpieczyć folią ochronną. Szyba bezpieczna to szyba klejona obustronnie gładka. Do lustra i szyby stosować uszczelkę.*



wypełnienie skrzydła - szyba lub lustro # 4 mm

wysokość lustra	hl	$hl = hp$
szerokość lustra	dl	$dl = dp - 4 \text{ mm}$

**UWAGA!**

Zdejmij folię zabezpieczającą z elementów aluminiowych (rączek, torów, łączników, itp.) przed ich docięciem pod dany wymiar. Zdjęcie folii pozwoli stwierdzić ewentualne wady jakościowe (np. zarysowania).