

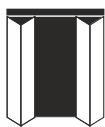
max. waga skrzydła	max. szerokość skrzydła - d
25 kg	600 mm
40 kg	750 mm

wysokość skrzydła drzwi - h  $h = H - 60 \text{ mm}$

szerokość skrzydła drzwi - d



$$d = \frac{D - x - 5}{2}$$

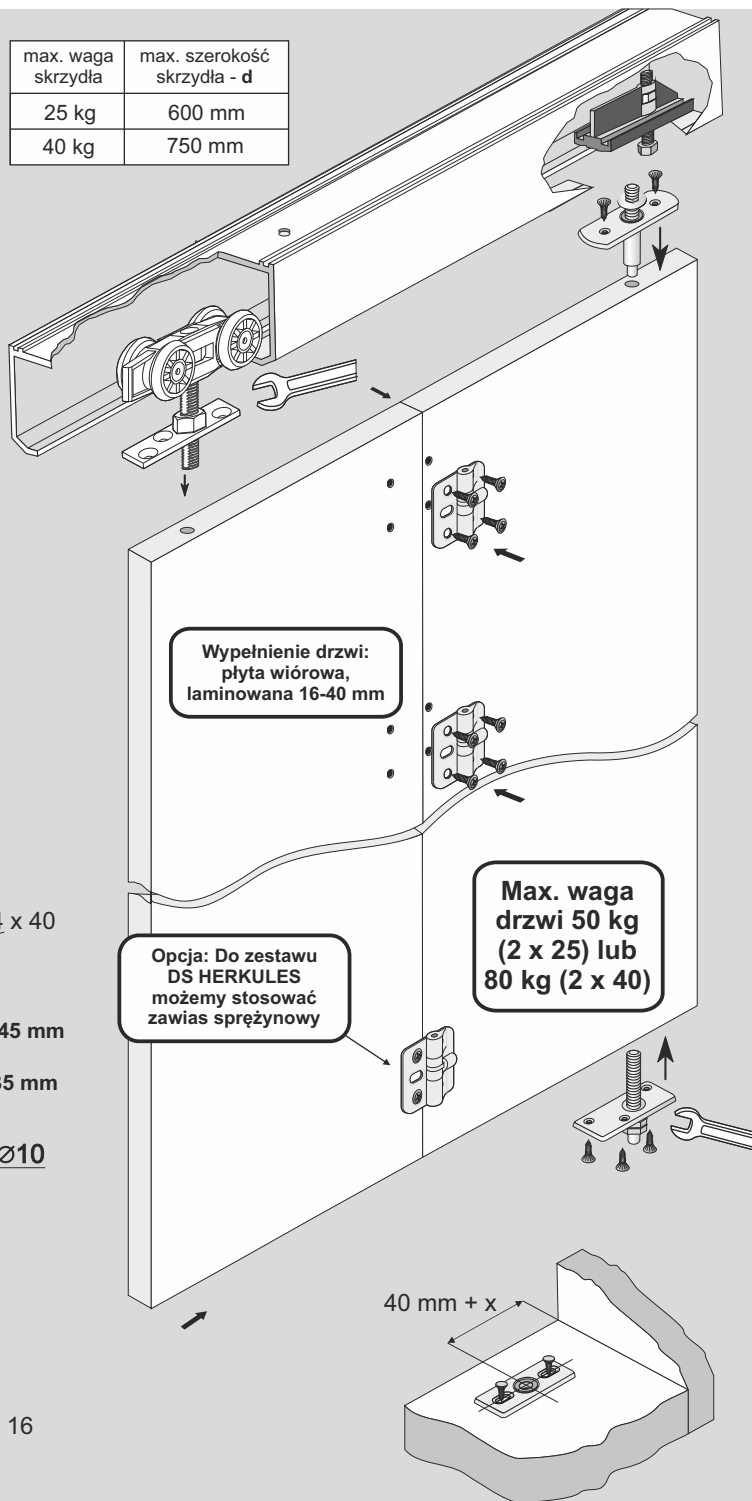
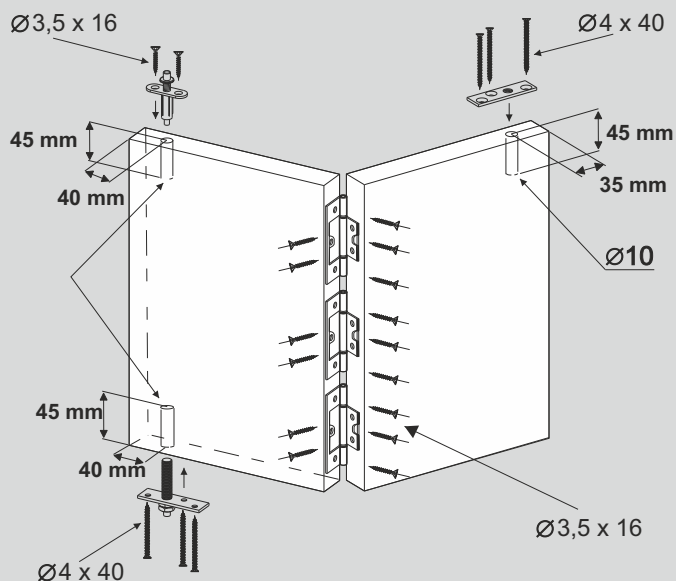


$$d = \frac{D - 2x - 8}{4}$$

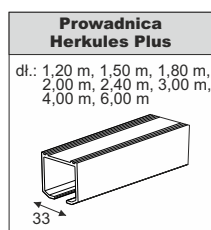
g (mm)	16	18	22	25	28	32	40
x (mm)	2	2	3	3	4	4	6

g - grubość skrzydła drzwi

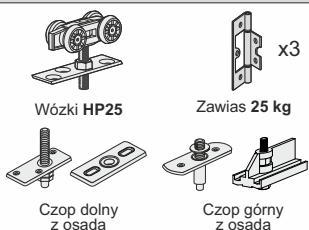
x - współczynnik (zależny od grubości skrzydła drzwi)



## ELEMENTY SKŁADOWE

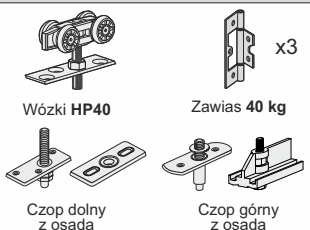


### Złączki Herkules Plus - 25 kg



- Wkręt 3,5 x 16 - 17 szt.
- Wkręt 4 x 20 - 2 szt.
- Wkręt 4 x 40 - 6 szt.

### Złączki Herkules Plus - 40 kg



- Wkręt 3,5 x 16 - 17 szt.
- Wkręt 4 x 20 - 2 szt.
- Wkręt 4 x 40 - 6 szt.

## ELEMENTY DODATKOWE

