

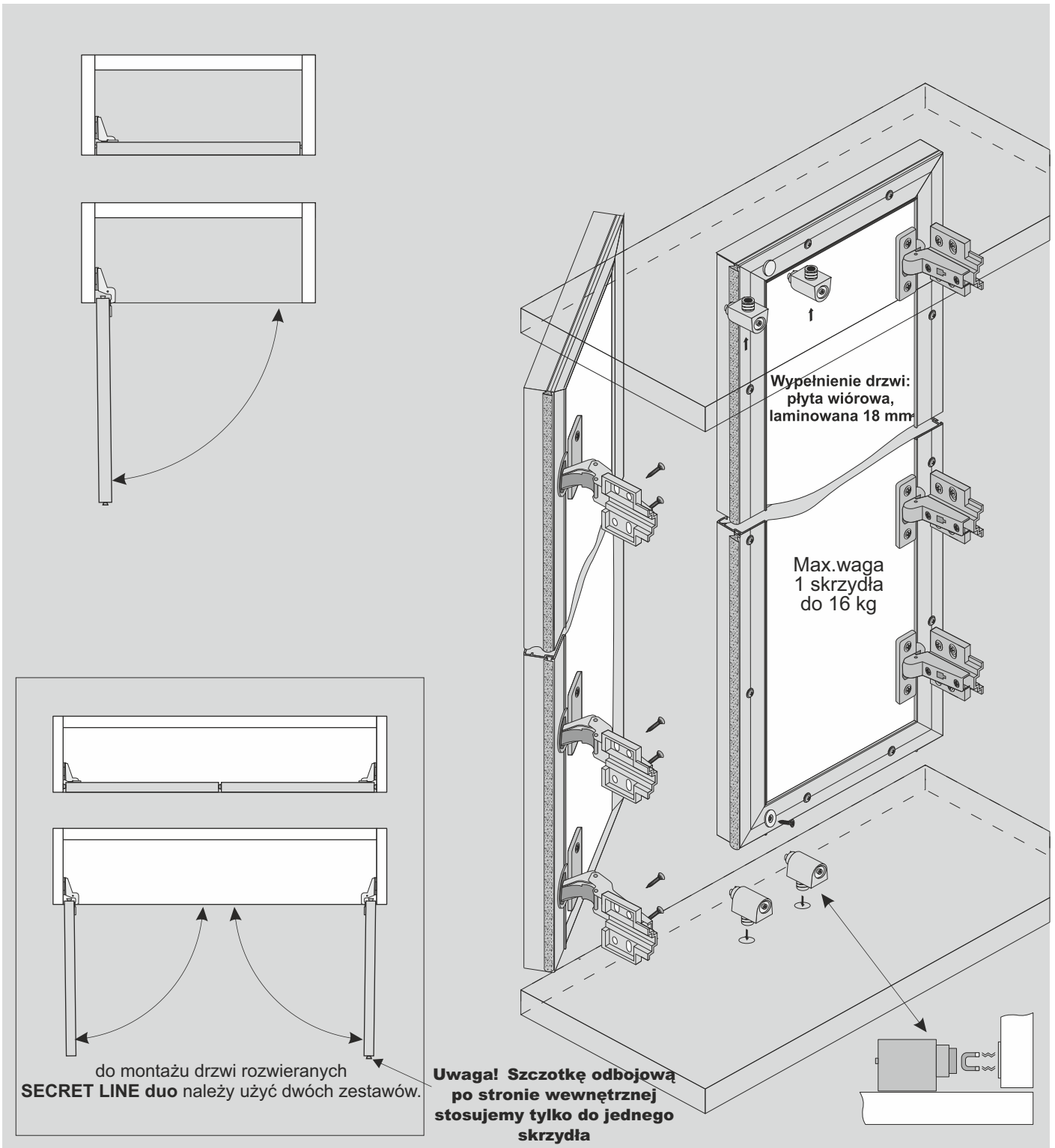


LINIA

DR SECRET LINE / DR FRAME LINE

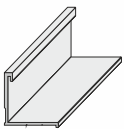
SYSTEM

SEVROLL®

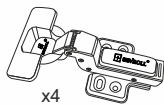


ELEMENTY SKŁADOWE

Profil ramkowy Secret Line II

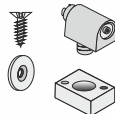


Zawias WPU SZCZANY rozstaw 45 mm Ø35 mm zatraskowy z cichym domykiem



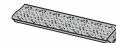
x4

Zatrask magnetyczny



x2

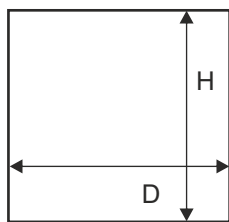
Szczotka odbojowa z klejem 4,8 mm x 4 mm



Wkręty

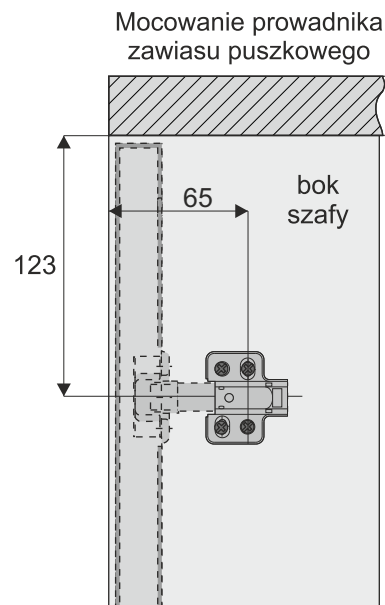


wkr. 2,5x16 (rączki) x 14 szt.



Światło otworu

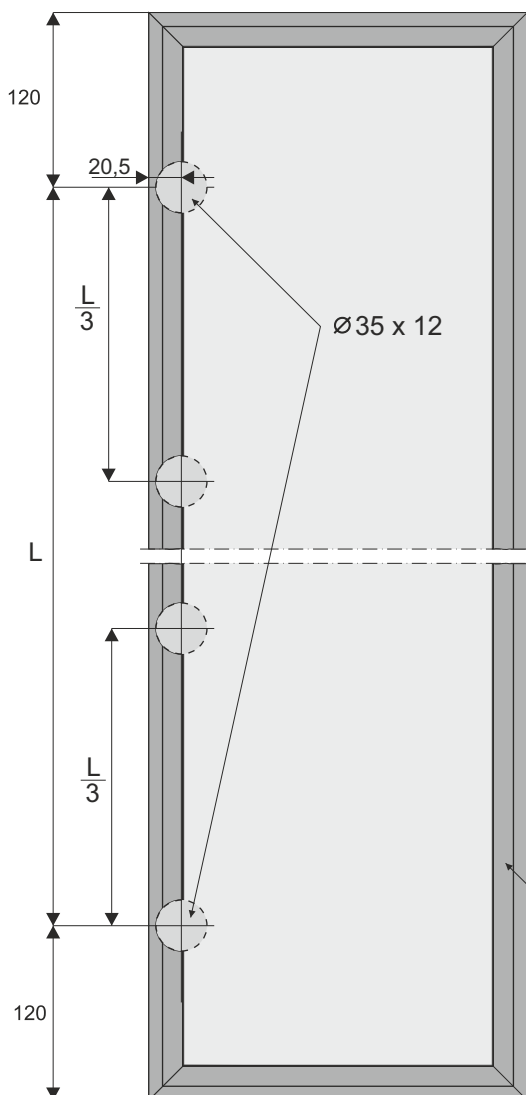
wysokość skrzydła drzwi	- h	$h = H - 6 \text{ mm}$
wysokość płyty	- hp	$hp = h - 3 \text{ mm}$
fasada z jednym skrzydłem	szerokość skrzydła drzwi - d	$d = D - 6 \text{ mm}$
		$d = (D - 9 \text{ mm}) : 2$
fasada z dwoma skrzydłami	szerokość skrzydła drzwi - d	$d = (D - 9 \text{ mm}) : 2$
szerokość płyty	- dp	$dp = d - 3 \text{ mm}$



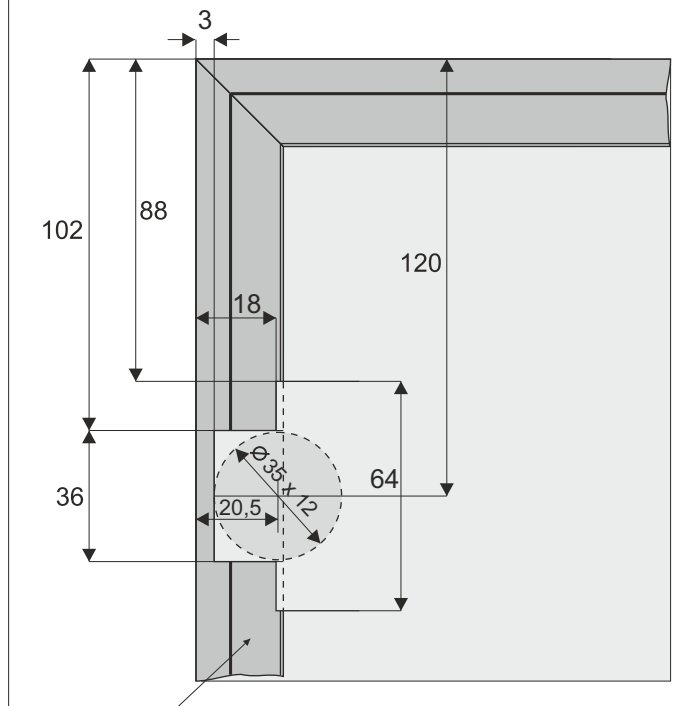
Max. obciążenie:
4 kg na 1 zawias

Ciężar 1 m² płyty wiórowej o grubości 18 mm = 13 kg

Sposób wycinania otworów pod wózki i zawiasy puszkowe



Alternatywnym sposobem (w przypadku braku możliwości wycięcia w profilu aluminiowym otworów Ø 35) jest rozwiązanie przedstawione na rysunku poniżej



profil SECRET LINE II

UWAGA!

Zdejmij folię zabezpieczającą z elementów aluminiowych (rączek, torów, łączników, itp.) przed ich docięciem pod dany wymiar. Zdjęcie folii pozwoli stwierdzić ewentualne wady jakościowe (np. zarysowania).