



LINIA

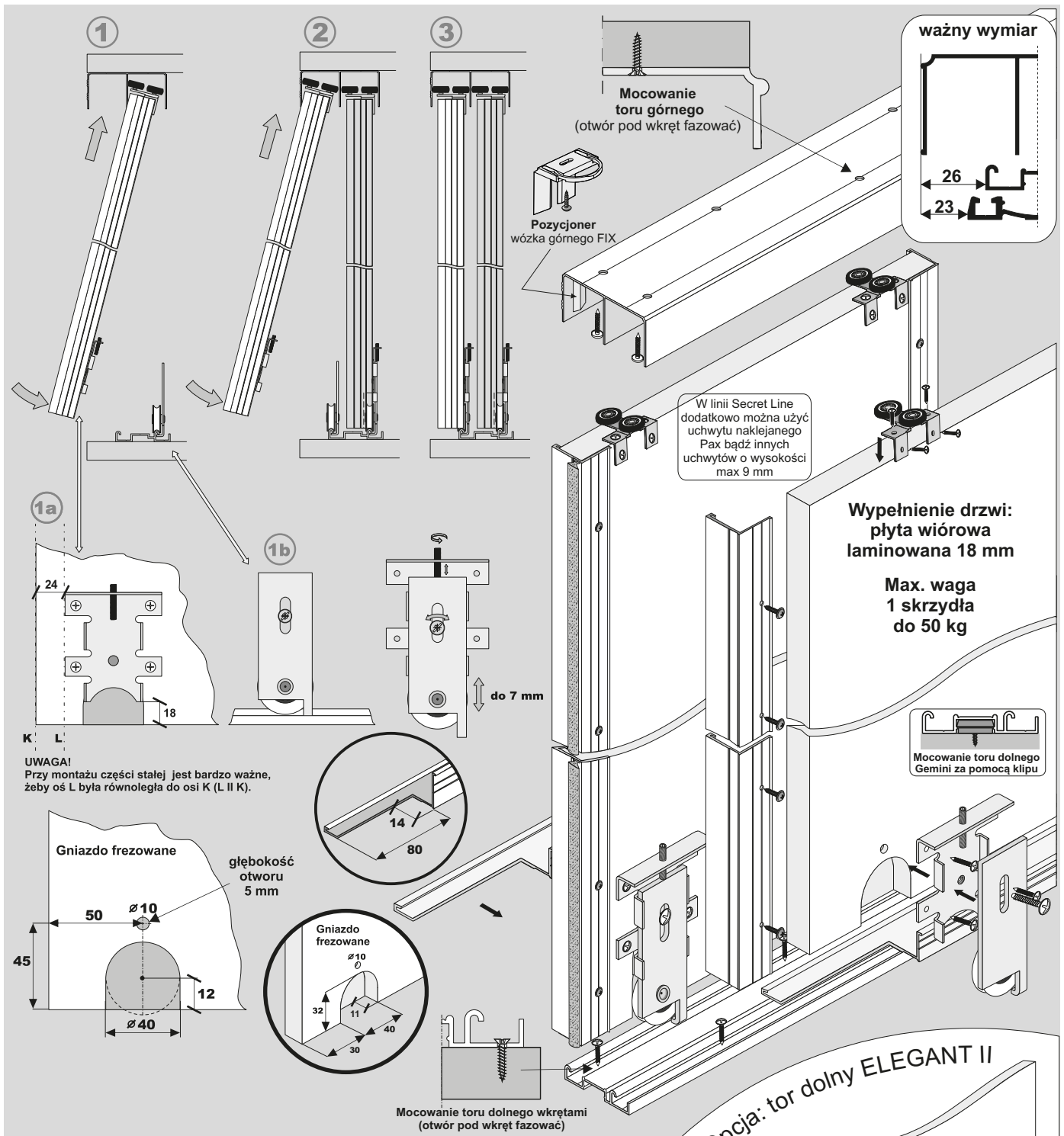
SECRET LINE / SYSTEM

SYSTEM

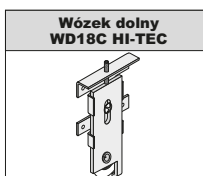
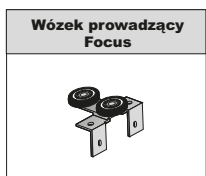
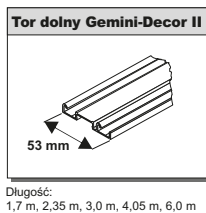
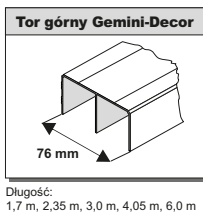
GEMINI 18



SEVROLL®



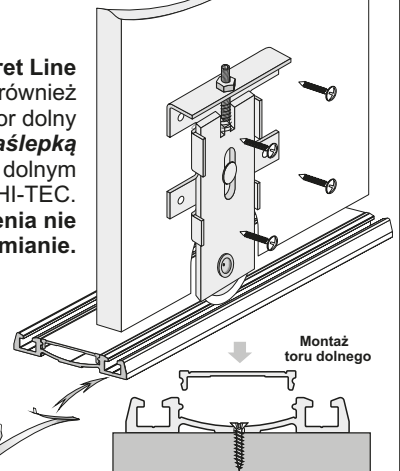
ELEMENTY SKŁADOWE



W linii Secret Line możemy również zastosować tor dolny **Elegant II z zaślepką** wraz z wózkiem dolnym WD18V HI-TEC. **Wylczenia nie ulegają zmianie.**

Stoper HI-TEC

Opcja: tor dolny ELEGANT II





LINIA

SECRET LINE / SYSTEM

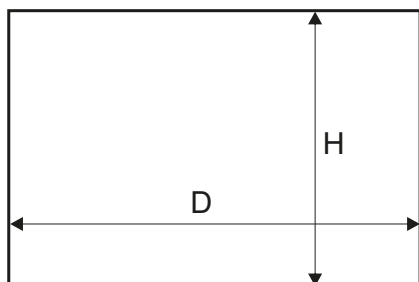
SYSTEM

GEMINI 18



SEVROLL®

Światło otworu



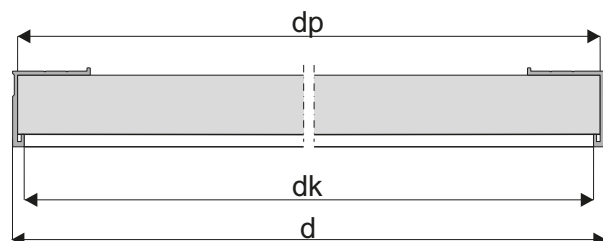
Długość rączki = wysokość skrzydła drzwi

wypełnienie skrzydła - płyta #18 mm

wysokość skrzydła drzwi - h	$h = H - 42 \text{ mm}$	
wysokość skrzydła drzwi przy montażu samodomykaczy	Mini SV25/40/60 SV-25/50	$h = H - 42 \text{ mm}$
	Top SV60/80, Central SV25/40	$h = H - 44 \text{ mm}$
wysokość płyty - hp	$hp = h - 2 \text{ mm}$	
szerokość skrzydła drzwi - d	$d = (D - 3 \text{ mm} + Z) : N$	
szerokość płyty - dp	$dp = d - 3 \text{ mm}$	
długość profilu poziomego - dk	$dk = d - 7$	

ilość skrzydeł - N	2	3	4	5
szerokość zakładki - Z	25 mm	50 mm	75 mm	100 mm

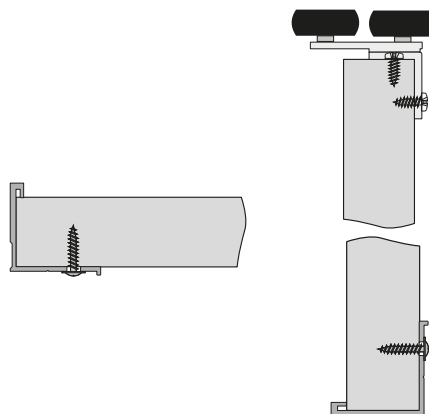
fasada - 4 skrzydła	
	$d = (D - 3 + 75) : 4$
	$d = (D : 2 + 22) : 2$

**UWAGA!**

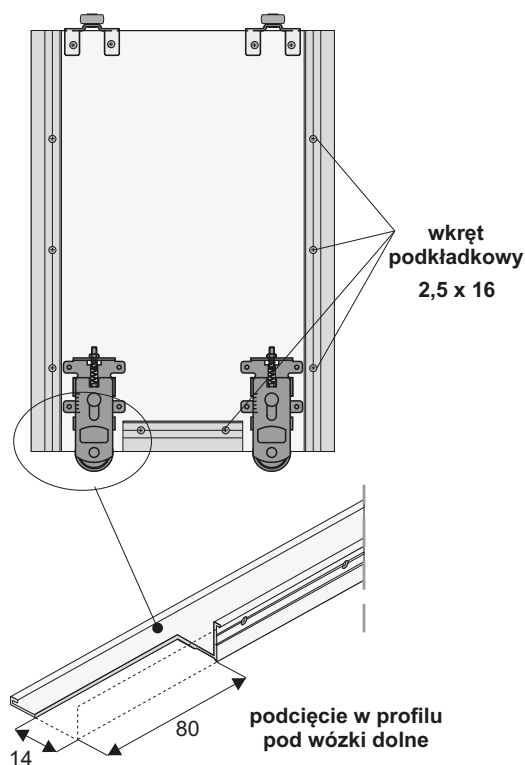
Rączka powinna być o 2 mm dłuższa od wymiaru wysokości płyty.

- Przy nabijaniu rączek nie należy dodatkowo stosować kleju montażowego.

Sposób montażu profili Secret Line i wózka górnego z płytą # 18 mm



Sposób montażu wózków dolnych

**OSTRZEŻENIE**

SEVROLL nie ponosi odpowiedzialności za odkształcenia profili spowodowane odkształcaniem się płyty (w wyniku jej złej jakości, złego składowania, przechowywania w nieodpowiedniej wilgotności).

UWAGA!

Zdejmij folię zabezpieczającą z elementów aluminiowych (rączek, torów, łączników, itp.) przed ich docięciem pod dany wymiar. Zdjęcie folii pozwoli stwierdzić ewentualne wady jakościowe (np. zarysowania).