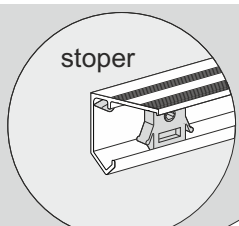
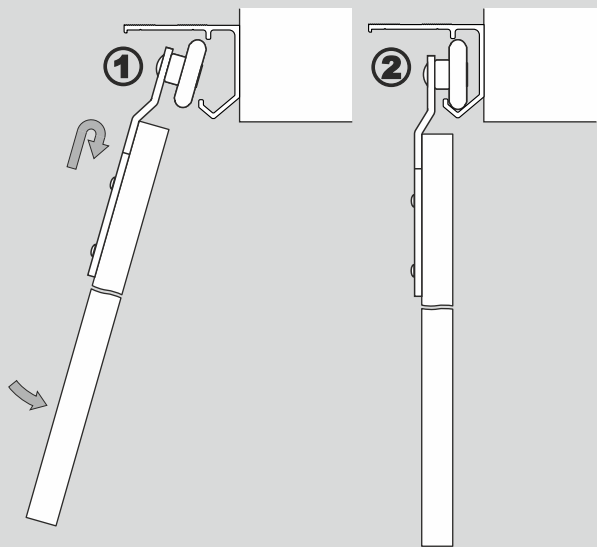
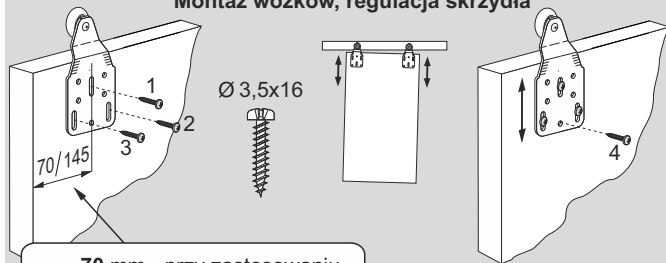


montaż skrzydeł drzwi



Max. waga
1 skrzydła
do 45 kg

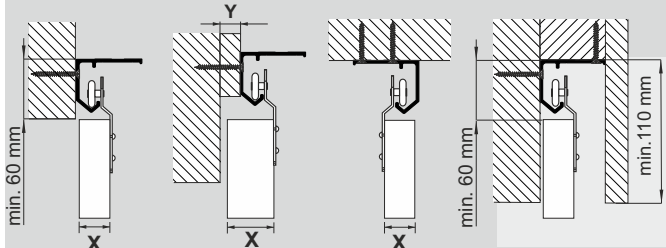
Montaż wózków, regulacja skrzydła



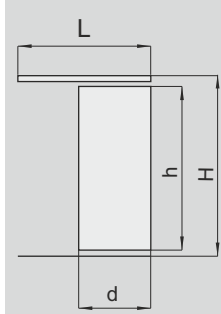
70 mm - przy zastosowaniu stopera
min 145 mm - przy zastosowaniu samodomykacza

po wyregulowaniu skrzydła wózek zablokować wkrętem 4.

Wypełnienie drzwi:
płyta wiórowa,
laminowana 16-40 mm

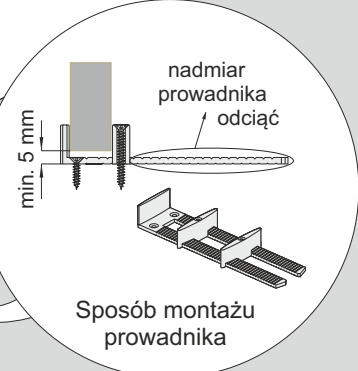


X [mm]	16	18	19	22	25	29	32	35	38	40
Y [mm]	0	0	0	2	5	9	12	15	18	20



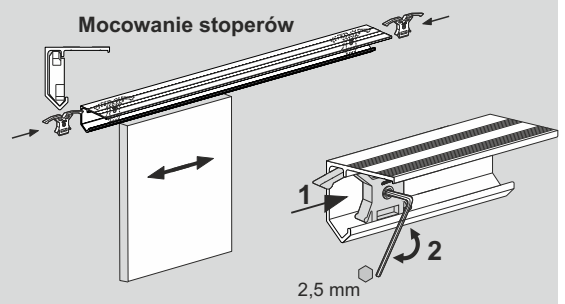
L - długość prowadnicy górnej (L = 2d)

wysokość skrzydła drzwi - h	$h = H - 50 \text{ mm}$
szerokość skrzydła drzwi - d	$d = 1/2 L$

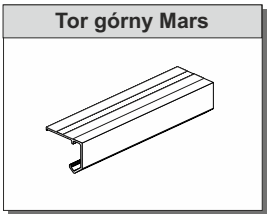


Sposób montażu prowadnika

Mocowanie stoperów



ELEMENTY SKŁADOWE

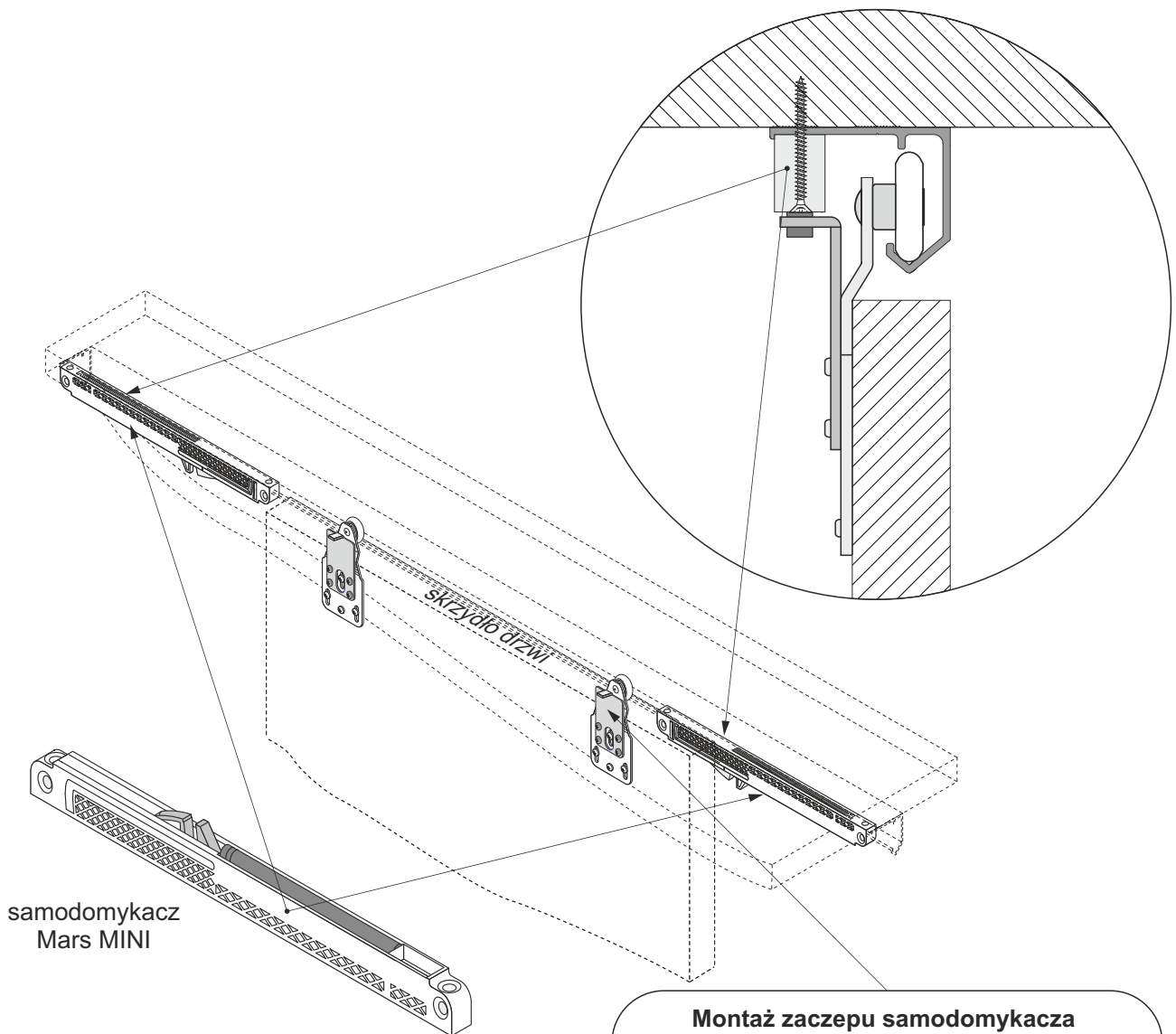
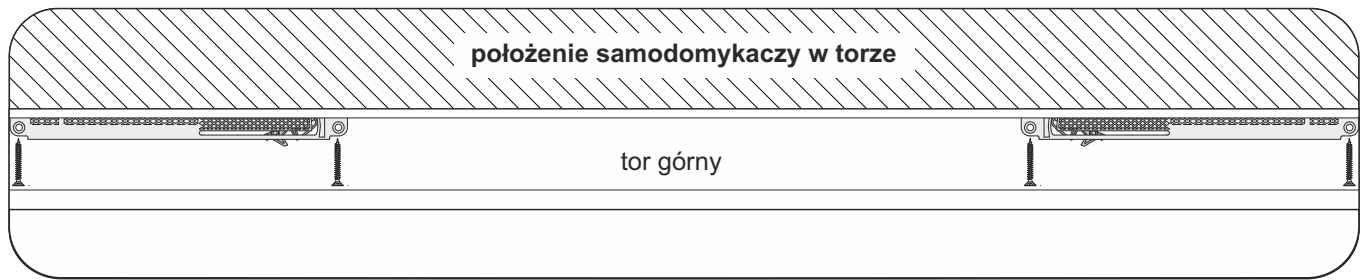


ELEMENTY DODATKOWE



25 kg - indeks 5241
40 kg - indeks 5242

Montaż samodomykaczy



Montaż zaczepu samodomykacza (po wyregulowaniu skrzydła)

