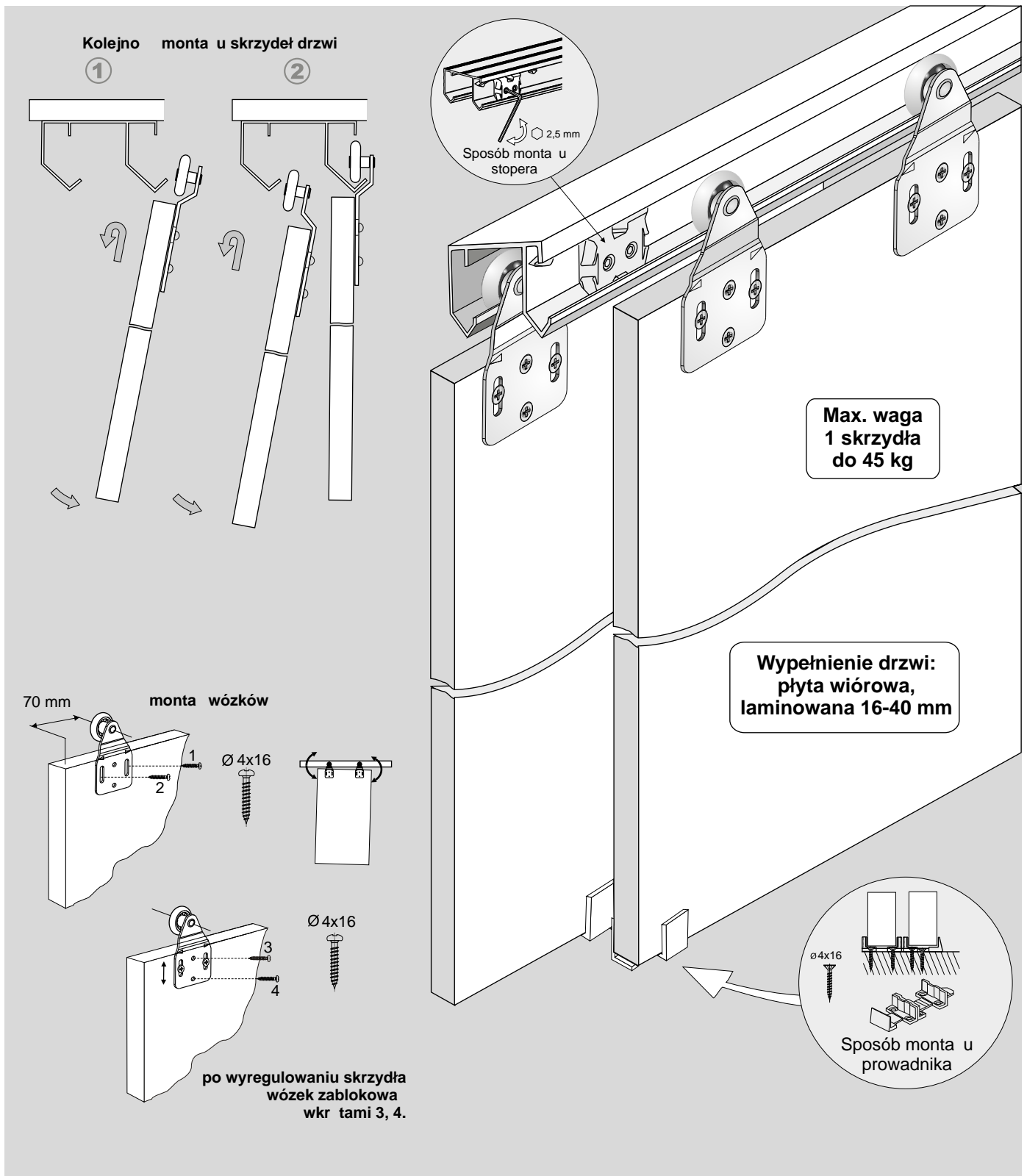




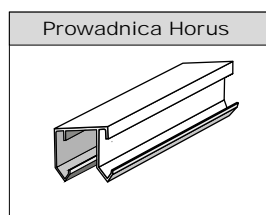
SYSTEM

HORUS

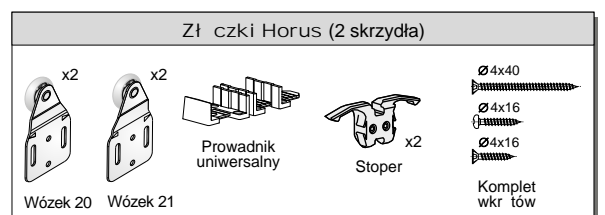
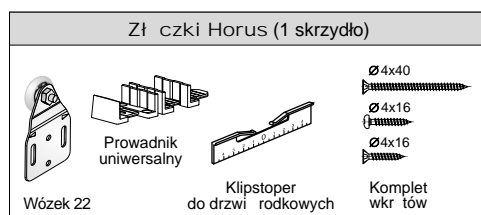
SEVROLL®



ELEMENTY SKŁADOWE



Długo : 1,2 m, 1,5 m, 1,8 m, 2,0 m, 2,4 m, 3,0 m, 4,0 m, 6,0 m



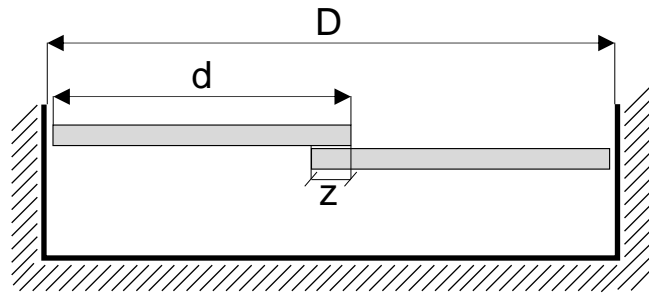
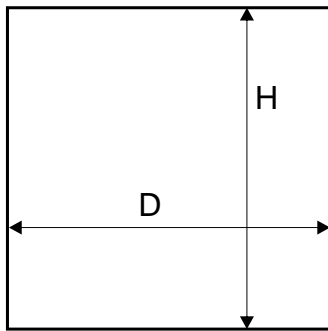


SYSTEM

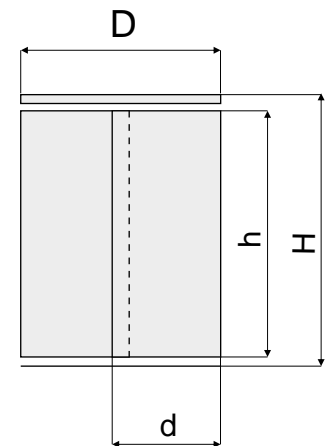
HORUS

SEVROLL®

wiatro otworu

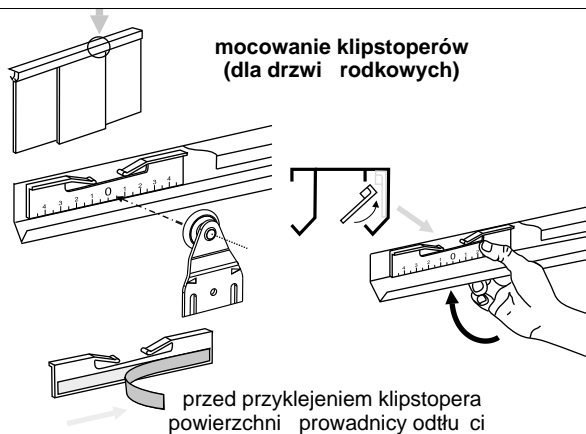
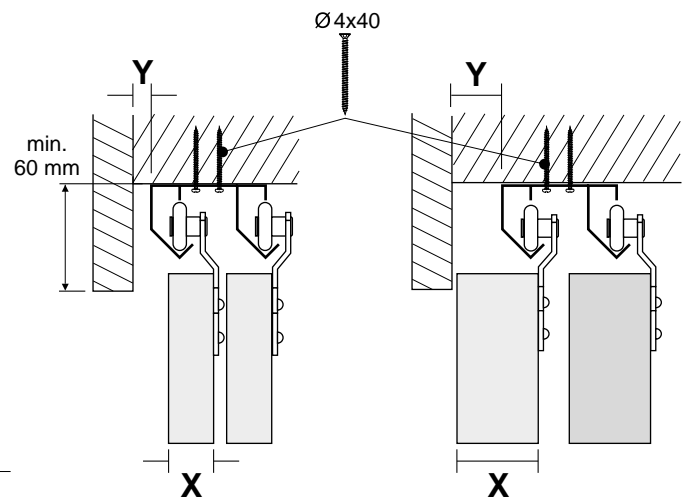
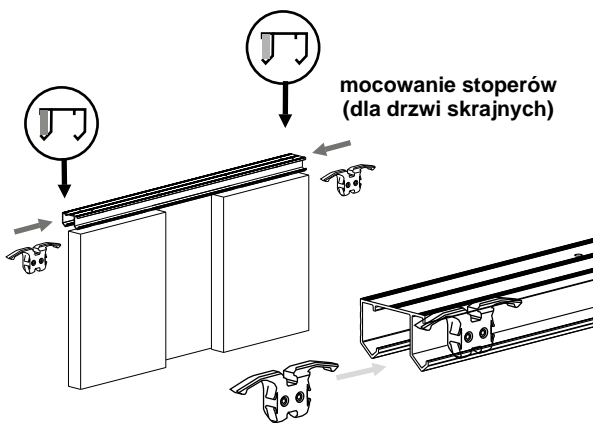


wysoko	skrzydła drzwi - h	$h = H - 50 \text{ mm}$
szeroko	skrzydła drzwi - d	$d = (D + Z) : N$



ilo skrzydeł - N	2	3	4	5
szeroko zakładki - Z	40 mm	80 mm	120 mm	160 mm

fasada - 4 skrzydła	
	$d = (D + 120) : 4$
	$d = (D : 2 + 40) : 2$



X [mm]	16	18	19	22	25	28	32	40
Y [mm]	0	1	1	4	15	18	22	30