

ELEMENTY SKŁADOWE

<p>Tor górny Herakles</p>	<p>Zestaw do drzwi przejściowych ZPH-18 II (Herakles II)</p> <p>x2 Wózek Herakles</p> <p> Klucz płaski 6/13</p> <p> Klucz płaski 13</p> <p>x2 stoper/odbój Herakles</p> <p> Wkręt 4x45 - 12 szt.</p> <p> Prowadnik uniwersalny</p>
----------------------------------	---

ELEMENTY DODATKOWE

<p>Maskownica toru Herakles</p> <p>Szczotka przeciwkurzowa bez kleju 4,8x13</p>	<p>Tuleja dystansowa</p>	<p>Klamra ścienna Herakles</p>
<p>Mocowanie Herakles do maskownicy drewnianej</p> <p> Wkręt 3,5x10</p>	<p>Samodomykacz Herakles</p> <p>x1 40 kg - index 20392</p> <p>x1 80 kg - index 20393</p> <p>x2 </p>	



1. Tor w świetle otworu

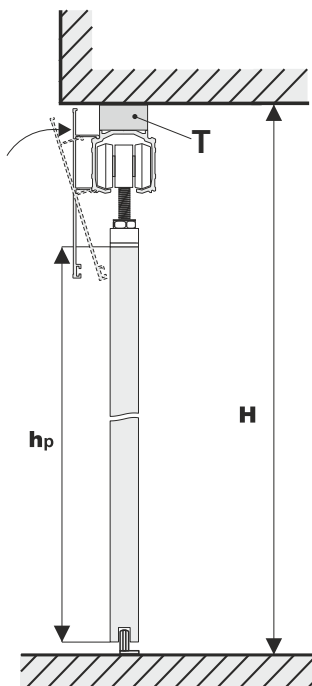
Wysokość płyty h_p :

$$h_p = H - 81 \text{ mm}$$

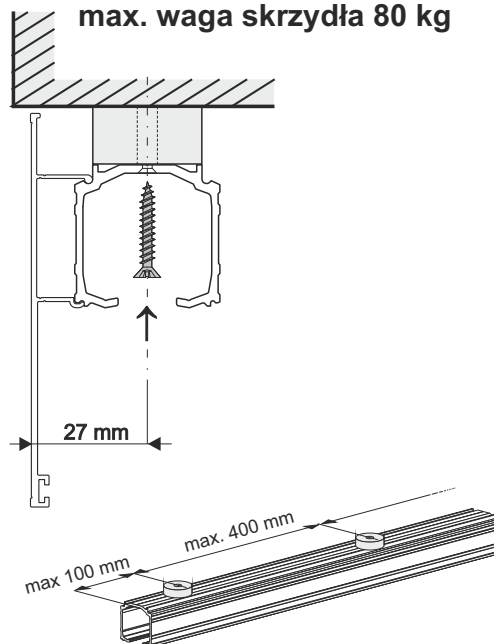
H - wysokość światła otworu

Bez tulei dystansowej **T**

$$h_p = H - 68 \text{ mm}$$



Mocowanie górne toru Herakles
max. waga skrzydła 80 kg

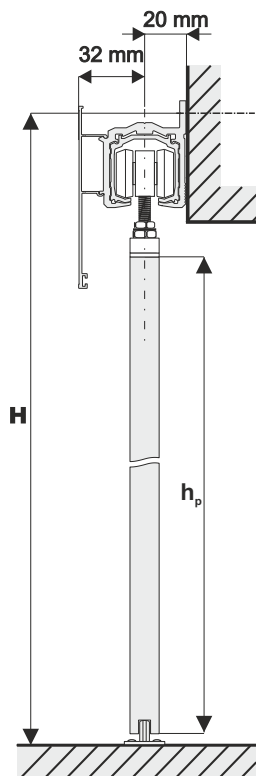
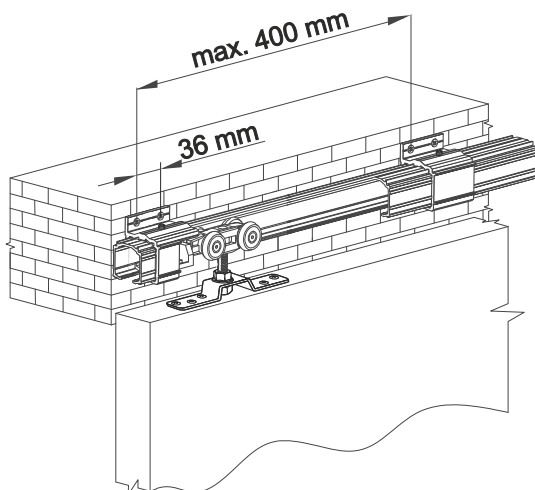


2. Tor poza światłem otworu

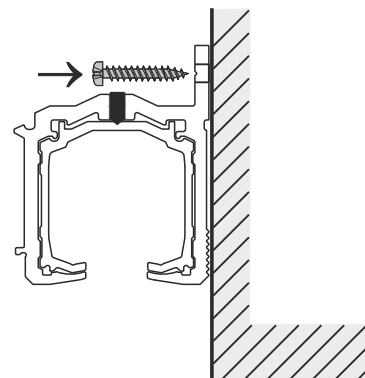
Wysokość płyty h_p :

$$h_p = H - 79 \text{ mm}$$

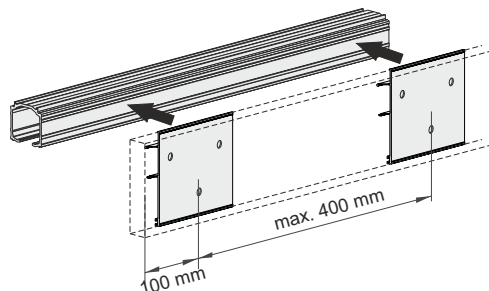
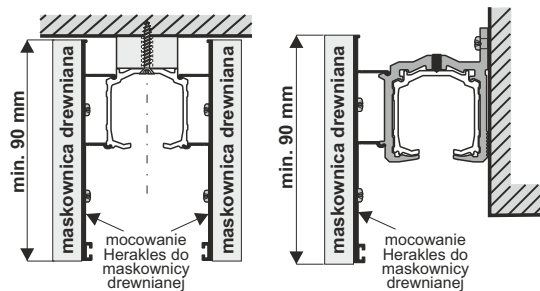
H - wysokość poza światłem otworu



Mocowanie boczne toru Herakles
max. waga skrzydła 80 kg



Montaż maskownicy drewnianej



UWAGA!

W przypadku gdy po zamontowaniu toru, nie będzie miejsca do wprowadzenia wózków w tor, należy je wprowadzić przed przykręceniu toru.

UWAGA!

Zdejmij folię zabezpieczającą z elementów aluminiowych (rączek, torów, łączników, itp.) przed ich docięciem pod dany wymiar. Zdjęcie folii pozwoli stwierdzić ewentualne wady jakościowe (np. zarysowania).