

ELEMENTY SKŁADOWE

Rączka

dł.: 2,70m

KARAT	GEMINI	JULIA
LYNX	ROMEO	

Tor górny Exclusive

dł.: 1,20m
1,80m
3,00m
3,60m

44

Listwa pozioma dolna DECOR

dł.: 1,70m
2,35m
4,05m

Odbojnik kulisty

Odbojnik gumowy OGUE ze stoperem

Zestaw do drzwi przejściowych ZPE-10

2 szt
Ø3,5x16

UWAGA
Przy zakupie poszczególnych elementów do montażu należy pamiętać o blachowkrętach (4 szt. / 1 skrzydło), a w przypadku drzwi z szybą lub lustrem - dodatkowo o uszczelkach.



LINIA

GEMINI, JULIA, KARAT, LYNX, ROMEO / SYSTEM

EXCLUSIVE 10

SEVROLL®

Światło otworu

H

długość rączki = wysokość skrzydła drzwi

LINIA GEMINI

Rączka Gemini-Decor

szczotka
odbojowa
bez kleju
14 x 4 mm

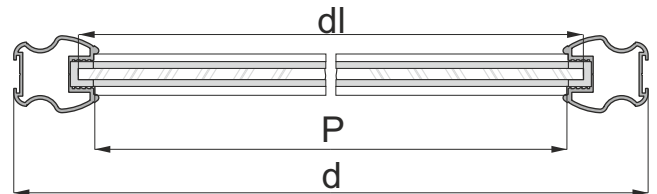
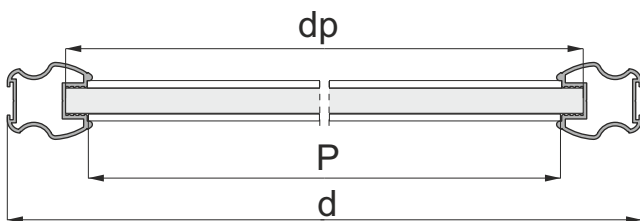
LINIA JULIA/ROMEO

Rączka Julia II
Rączka Romeo IIszczotka
odbojowa
bez kleju
14 x 4 mm

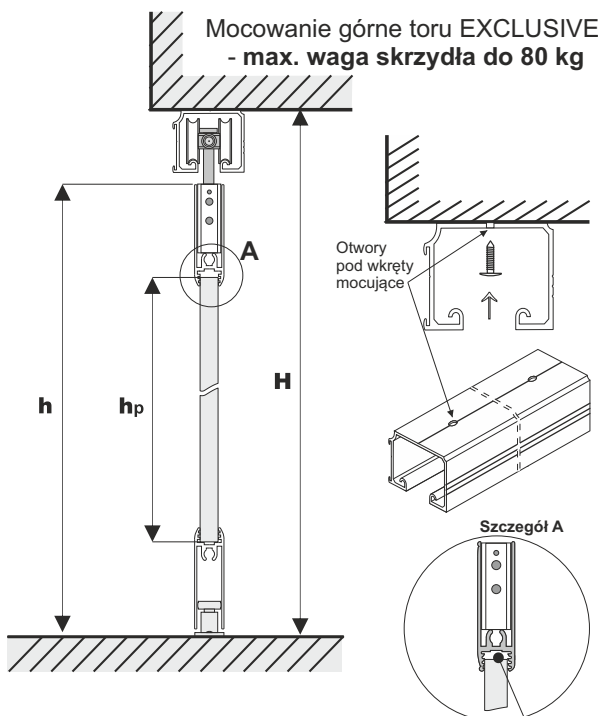
LINIA KARAT/LYNX

Rączka Karat
Rączka Lynxszczotka
odbojowa
bez kleju
14 x 4 mm

wysokość skrzydła drzwi - h	$h = H - 46 \text{ mm}$	$h = H - 46 \text{ mm}$	$h = H - 46 \text{ mm}$
wysokość płyty - hp	$hp = h - 97 \text{ mm}$	$hp = h - 97 \text{ mm}$	$hp = h - 97 \text{ mm}$
założona szerokość drzwi - dz	dz	dz	dz
Szerokość płyty - dp	$dp = dz - 46 \text{ mm}$	$dp = dz - 25 \text{ mm}$	$dp = dz - 41 \text{ mm}$
długość listwy poziomej - P	$P = dz - 62 \text{ mm}$	$P = dz - 42 \text{ mm}$	$P = dz - 58 \text{ mm}$
wysokość lustra - hl	$hl = hp$	$hl = hp$	$hl = hp$
szerokość lustra - dl	$dl = dp - 4 \text{ mm}$	$dl = dp - 4 \text{ mm}$	$dl = dp - 4 \text{ mm}$

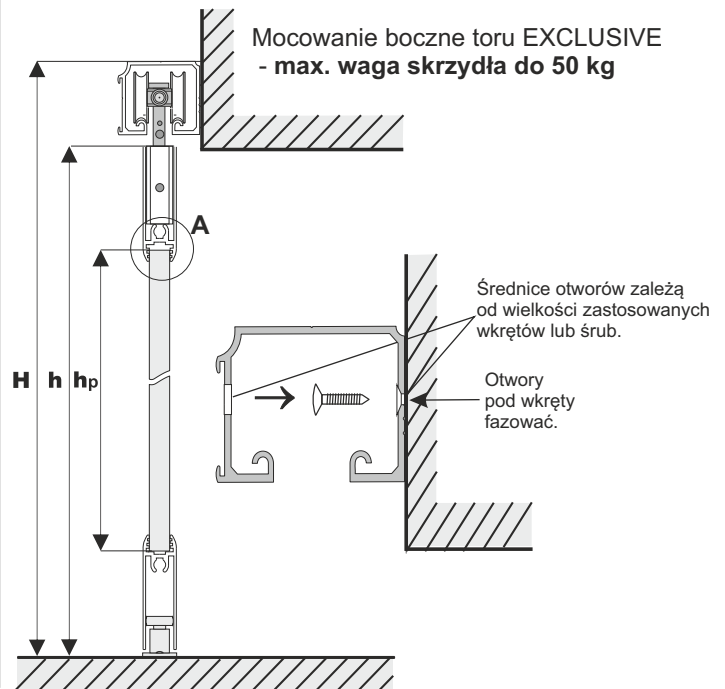


1. Tor w świetle otworu

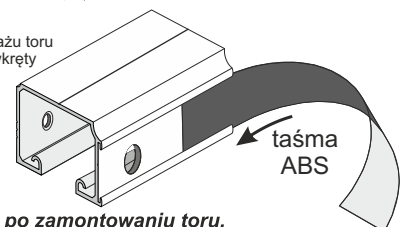


luz konstrukcyjny uwzględniony w wyliczeniu wysokości płyty wiórowej

2. Tor poza światłem otworu



W przypadku bocznej montażu toru do zaślepienia otworów pod wkręty stosujemy taśmę ABS.



W przypadku gdy po zamontowaniu toru, nie będzie miejsca do wprowadzenia wózków w tor, należy je wprowadzić przed przykręceniem toru.

UWAGA!

Lustro użyte na wypełnienie drzwi należy zabezpieczyć folią ochronną. Szyba bezpieczna to szyba klejona obustronnie gładka. Do lustra i szyby stosować uszczelkę.

UWAGA!

Zdejmij folię zabezpieczającą z elementów aluminiowych (rączek, torów, łączników, itp.) przed ich docięciem pod dany wymiar. Zdjęcie folii pozwoli stwierdzić ewentualne wady jakościowe (np. zarysowania).