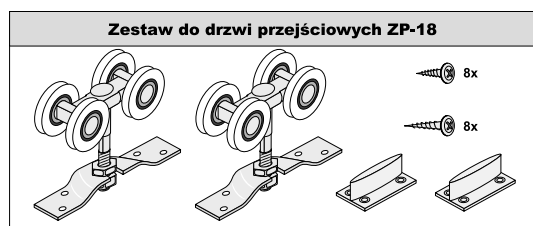


ELEMENTY SKŁADOWE

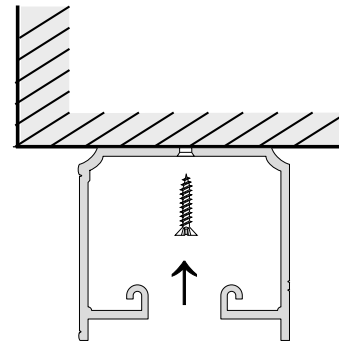
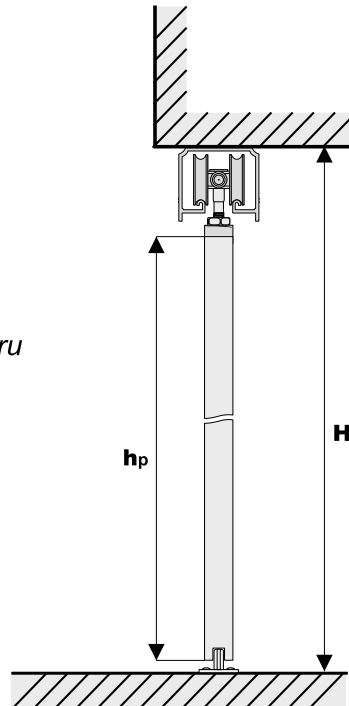


1. Tor w świetle otworu

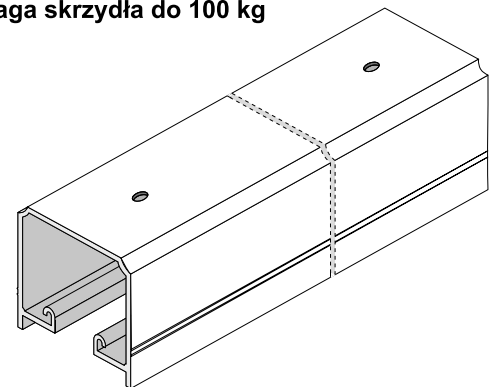
Wysokość płyty h_p :

$$h_p = H - 70 \text{ mm}$$

H - wysokość światła otworu



Mocowanie górne toru URSUS -
max. waga skrzydła do 100 kg

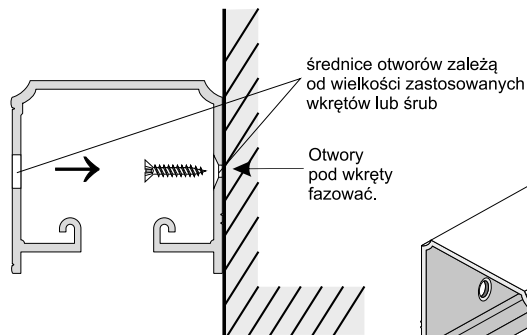
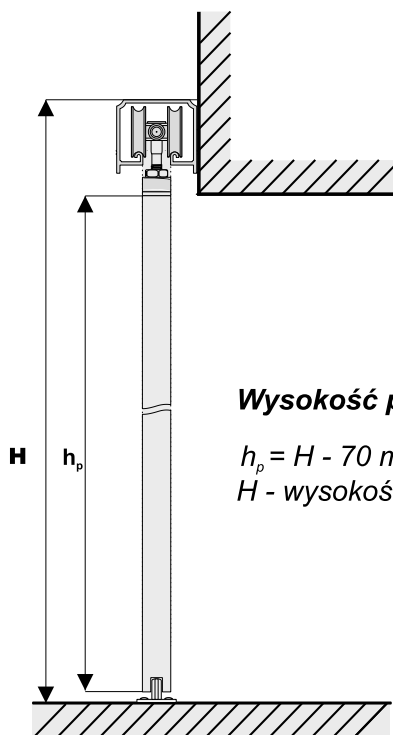


2. Tor poza światłem otworu

Wysokość płyty h_p

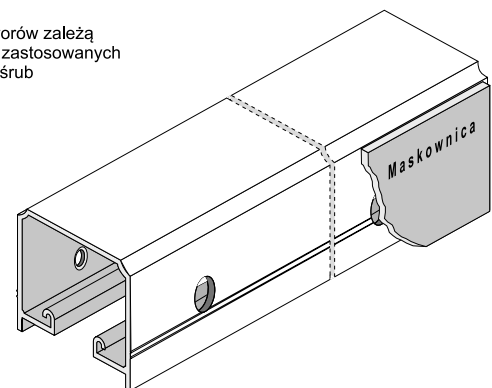
$$h_p = H - 70 \text{ mm}$$

H - wysokość poza światłem otworu



średnice otworów zależą
od wielkości zastosowanych
wkrętów lub śrub

Otworki pod wkręty
fazować.



Mocowanie boczne toru URSUS - max. waga skrzydła do 50 kg

UWAGA!

***W przypadku gdy po zamontowaniu toru
nie będzie miejsca do wprowadzenia wózków w tor,
należy je wprowadzić przed przykręceniem toru.***

UWAGA!

Zdejmij folię zabezpieczającą z elementów aluminiowych (rączek, torów, łączników, itp.) przed ich docięciem pod dany wymiar. Zdjęcie folii pozwoli stwierdzić ewentualne wady jakościowe (np. zarysowania).