

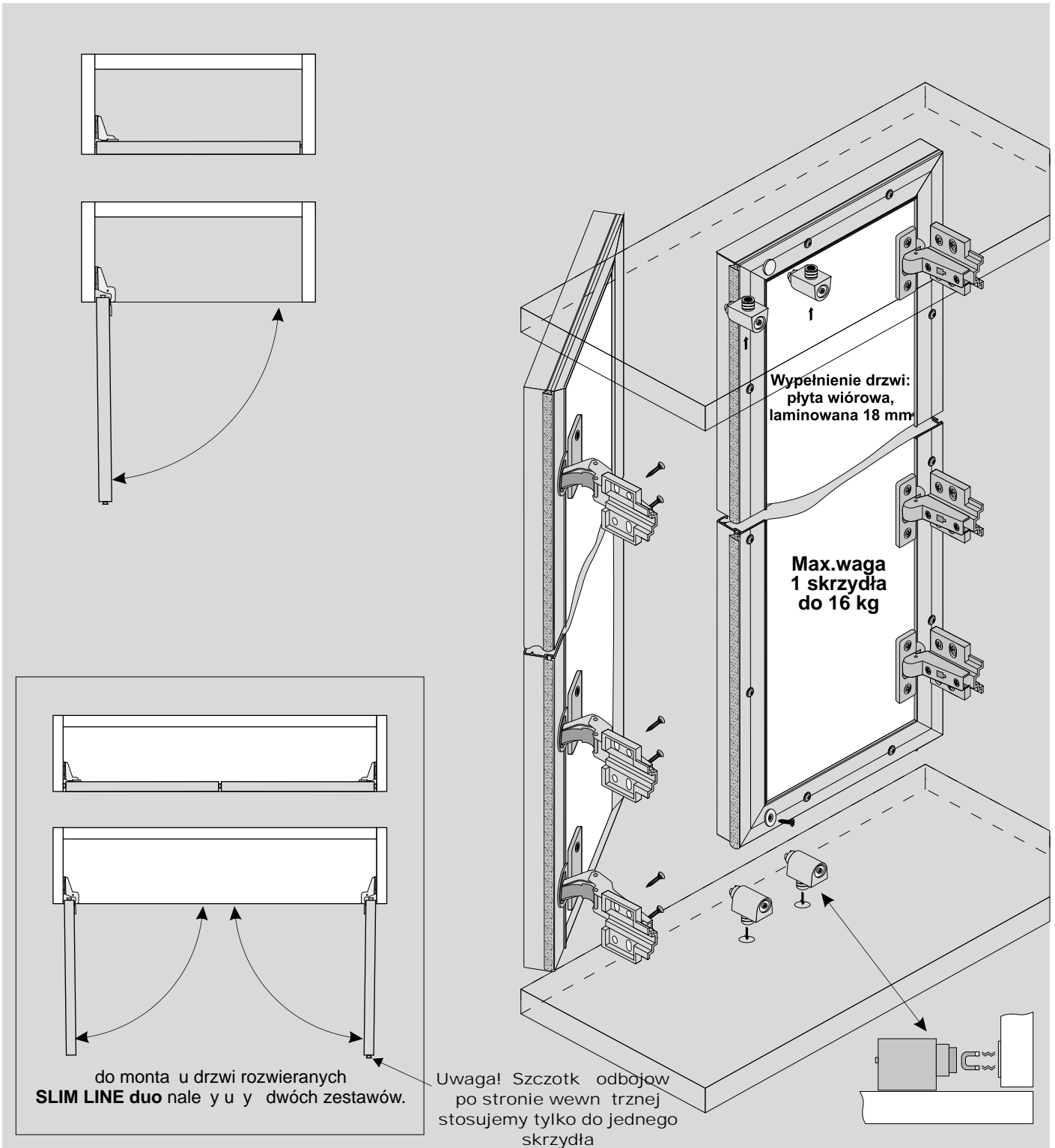


LINIA

SYSTEM

DR SLIM LINE / DR FRAME LINE

SEVROLL®

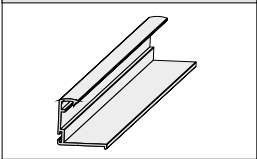


do monta u drzwi rozwieranych
SLIM LINE duo nale y u y dwóch zestawów.

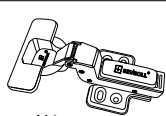
Uwaga! Szczotki odbojow
po stronie wewn trznej
stosujemy tylko do jednego
skrzydła

ELEMENTY SKŁADOWE

Profil ramkowy L24 Slim Line

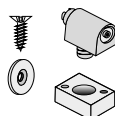


Długo : 2,7 m

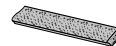
Zawias zatrzaskowy $\varnothing 35$
wpuszczany z cichym domykiem

X4

Zatrzask magnetyczny



x2

Szczotka odbojowa bez kleju
4,8 mm x 4 mm

Wkr ty



wkr. 2,5x16 (r czki) x 14 szt.

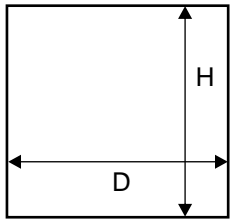


LINIA

SYSTEM

DR SLIM LINE / DR FRAME LINE

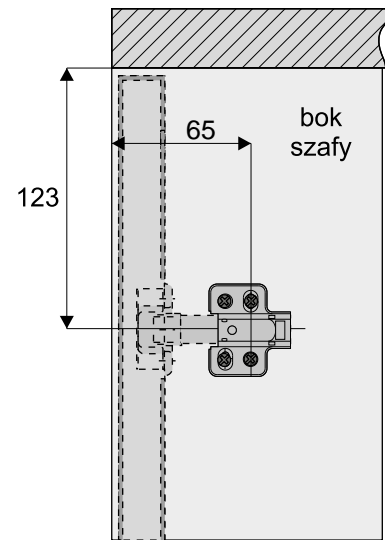
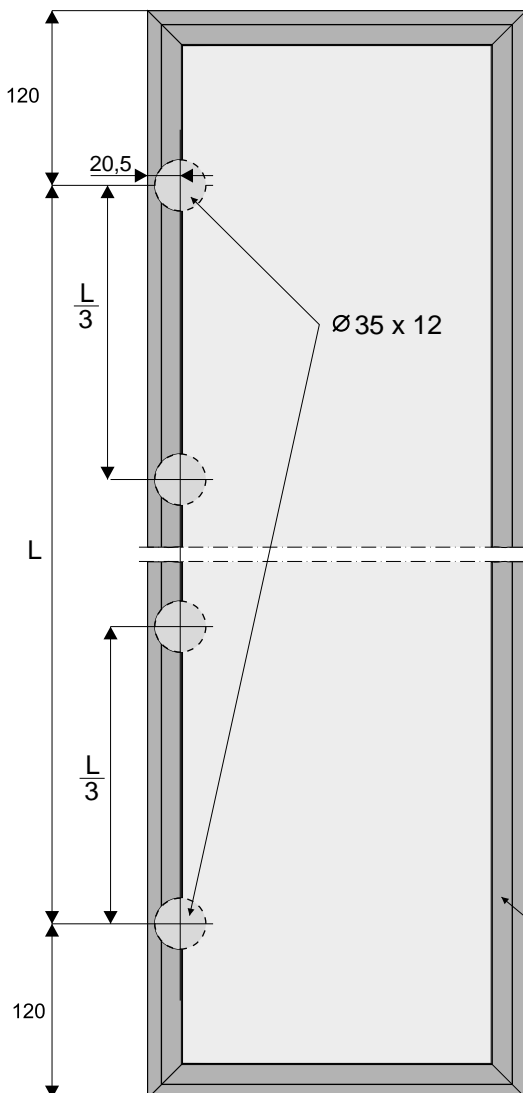
SEVROLL®



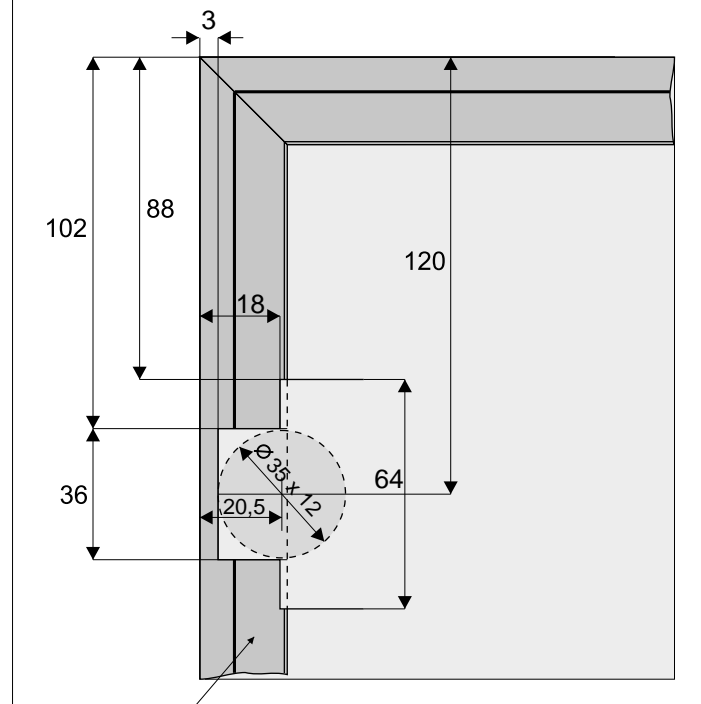
wiatło otworu

wysoko	skrzydła drzwi	- h	$h = H - 6 \text{ mm}$
wysoko	płyty	- hp	$hp = h - 6 \text{ mm}$
fasada z jednym skrzydłem	szeroko	skrzydła drzwi - d	$d = D - 6 \text{ mm}$
	szeroko	skrzydła drzwi - d	$d = (D - 8 \text{ mm}) : 2$
fasada z dwoma skrzydłami	szeroko	skrzydła drzwi - d	$d = (D - 8 \text{ mm}) : 2$
	szeroko	płyty	- dp

Mocowanie prowadnika zawiasu puszkowego

Max.obciążenie:
4 kg na 1 zawias**Ciężar 1 m² płyty wiórowej o grubości 18 mm = 13 kg****Sposób wycinania otworów pod wózki i zawiasy puszkowe**

Alternatywnym sposobem (w przypadku braku możliwości wycięcia w profilu aluminiowym otworów Ø 35) jest rozwiązanie przedstawione na rysunku poniżej



profil SLIM LINE

UWAGA!

Zdejmij folię zabezpieczającą z elementów aluminiowych (rączek, torów, łączników, itp.) przed ich docięciem pod dany wymiar. Zdejmienie folii pozwoli stwierdzić ewentualne wady jako ciowe (np. zarysowania).