



LINIA

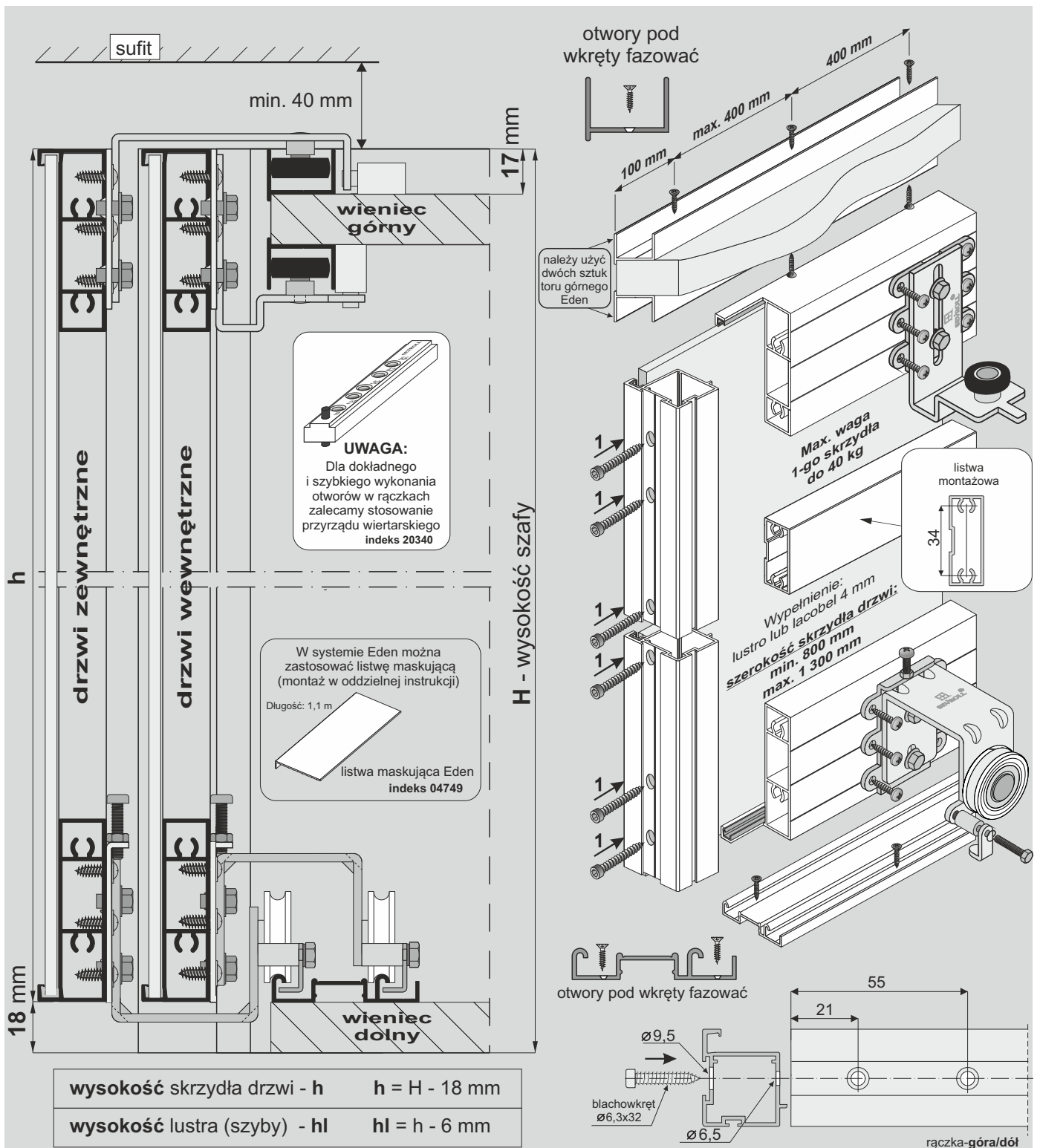
Pax XL

SYSTEM

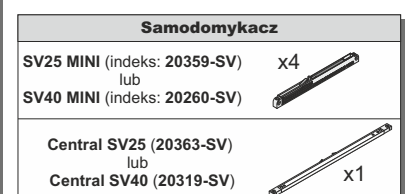
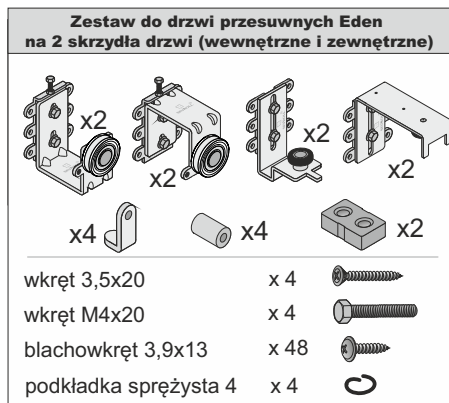
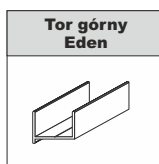
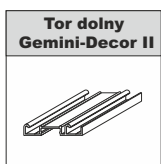
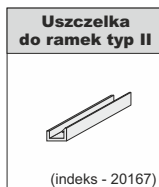
EDEN 4 – 3 skrzydła drzwi



SEVROLL®



## ELEMENTY SKŁADOWE



Przy zakupie poszczególnych elementów do montażu, należy pamiętać o blachowkrętach (min. 8 szt. / 1 skrzydło).



LINIA

Pax XL

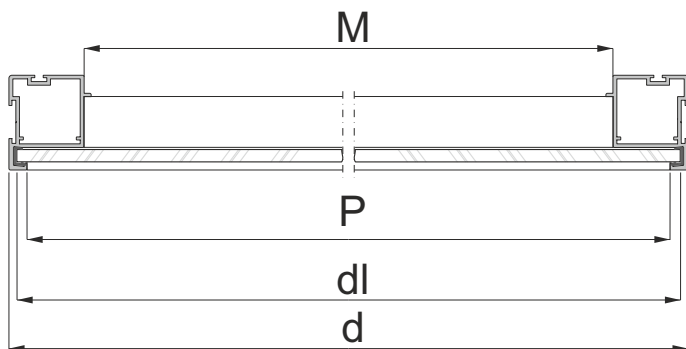
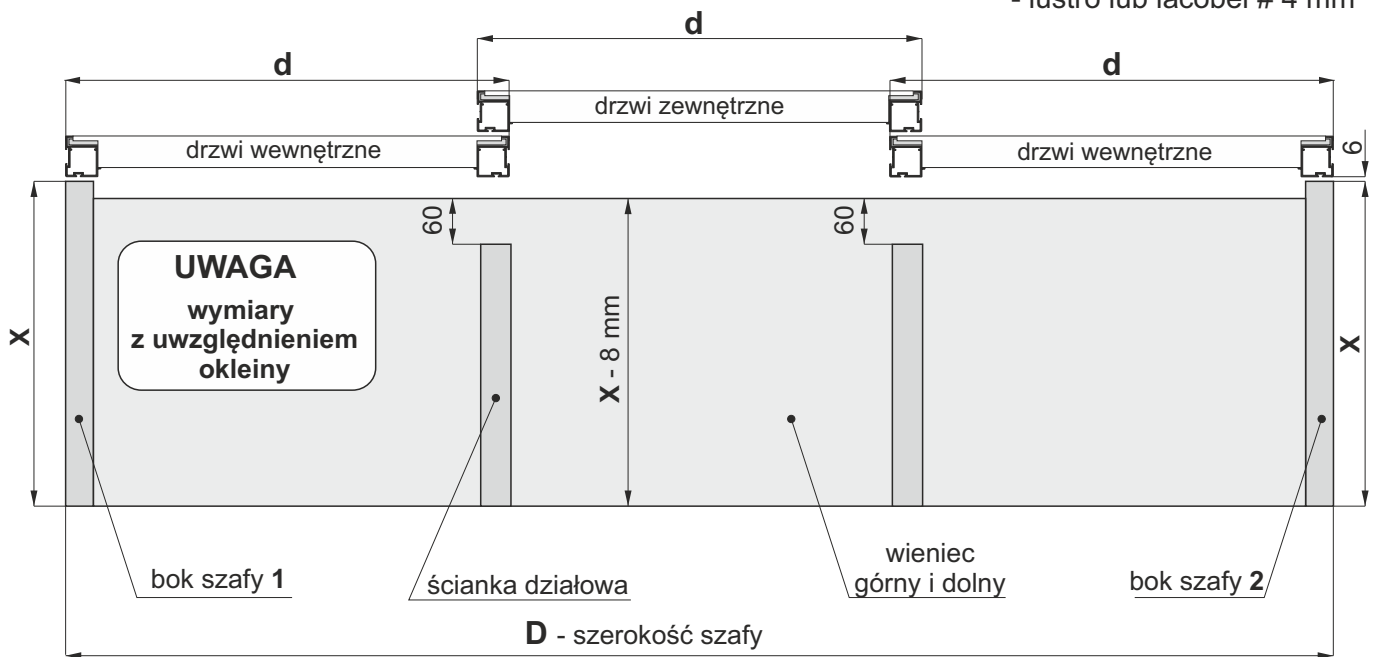
SYSTEM

EDEN 4 – 3 skrzydła drzwi



SEVROLL®

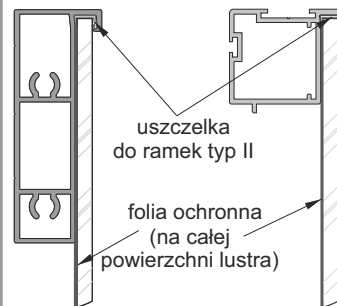
wypełnienie skrzydła:  
- lustro lub lacobel # 4 mm



### Sposób mocowania lustra lub lacobelu

- w listwie poziomej

- w ręczce



### UWAGA!

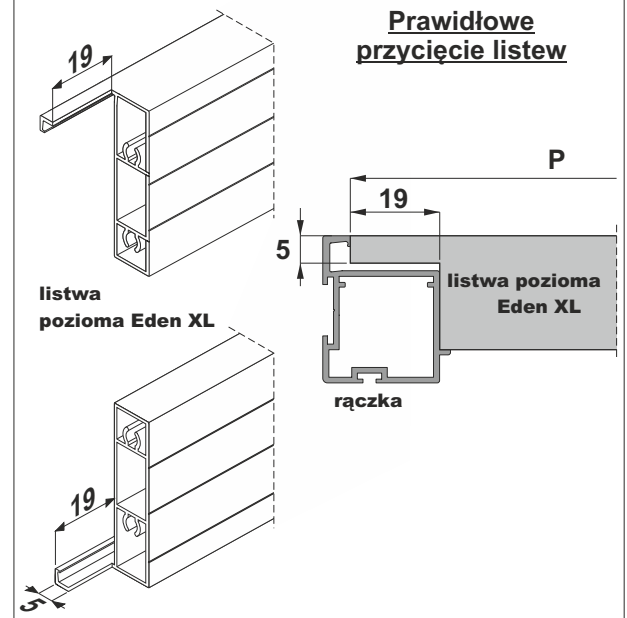
ponieważ w systemie EDEN nie ma konieczności stosowania cokołu, należy zwrócić uwagę, aby wieniec dolny równo dolegał do podłoża, a przy zastosowaniu ślizgaczy meblowych powinny być one rozmieszczone na całej długości tak, by płyta z torem dolnym nie ugięła się

szerokość skrzydła drzwi	$d = (D + 50 \text{ mm}) : 3$
szerokość lustra (szyby)	$dl = d - 6 \text{ mm}$
długość listwy poziomej Eden XL	$P = d - 12 \text{ mm}$
długość listwy montażowej	$M = d - 50 \text{ mm}$

### UWAGA!

Tylną powierzchnię lustra / lacobelu należy zabezpieczyć folią ochronną (pomijając powierzchnię szkła klejoną silikonem). Krawędzie szkła należy szlifować.

### Prawidłowe przycięcie listew





LINIA

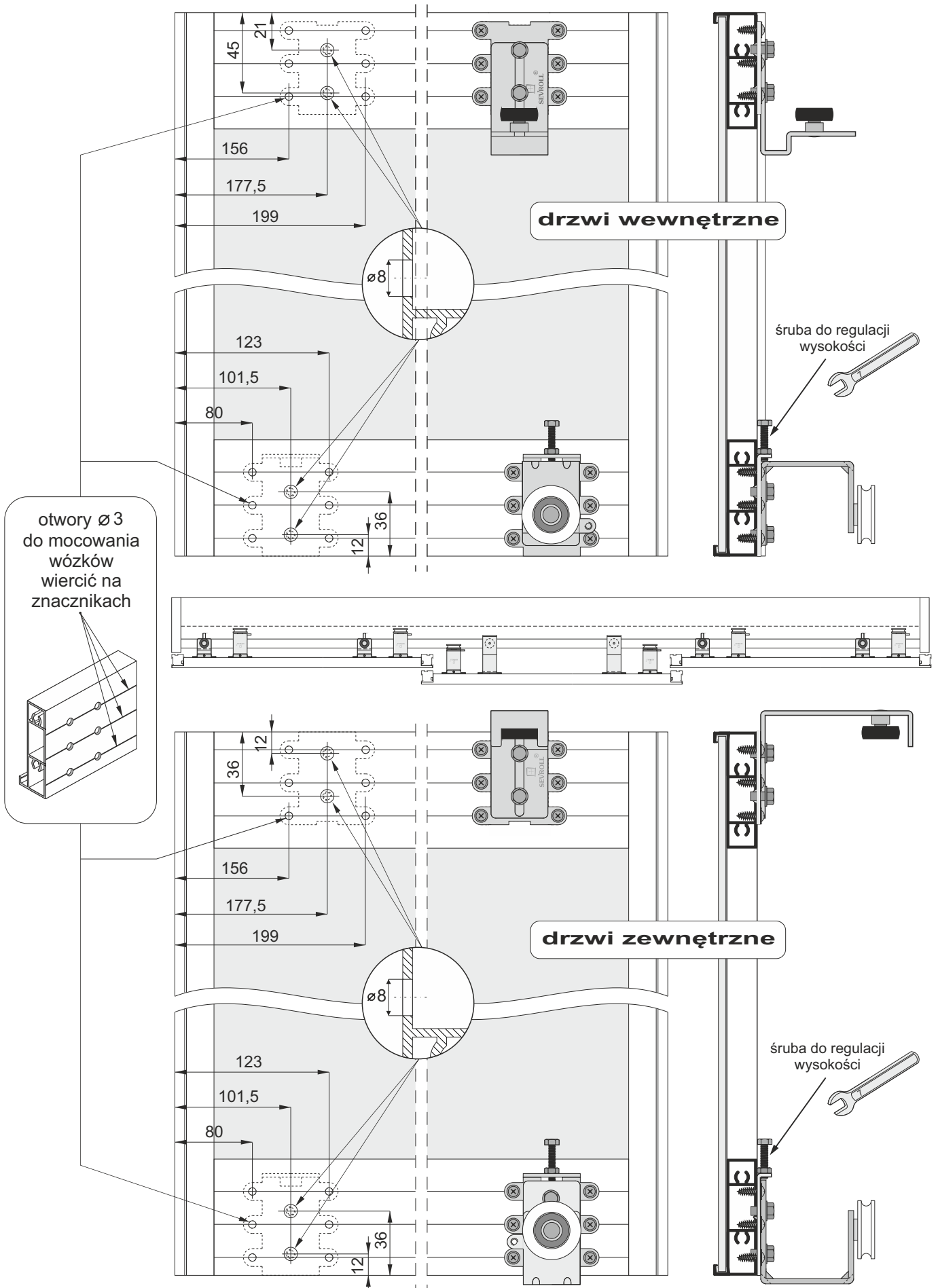
Pax XL

SYSTEM

EDEN 4 – 3 skrzydła drzwi



SEVROLL®





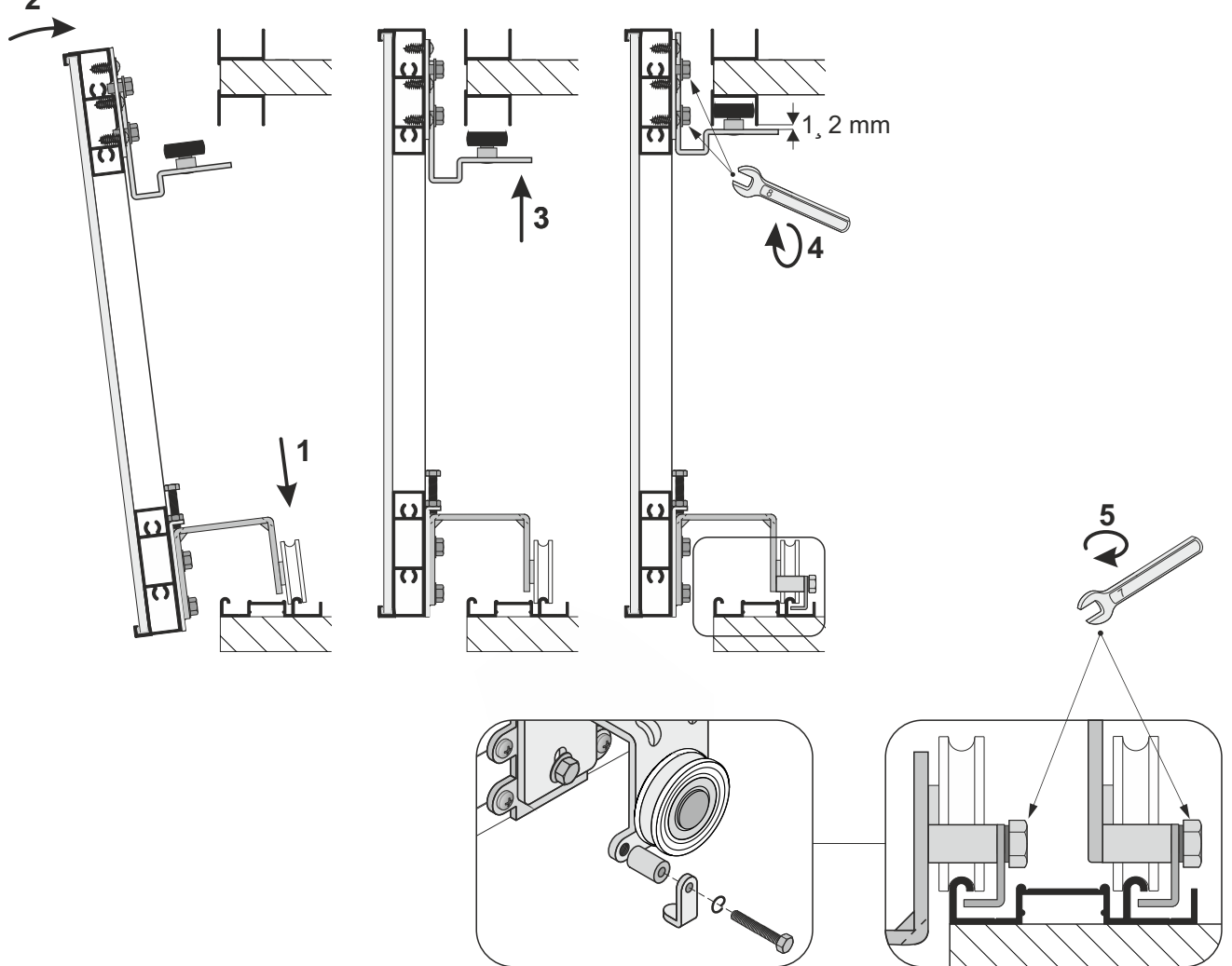
LINIA

Pax XL / SYSTEM

EDEN 4 – 3 skrzydła drzwi

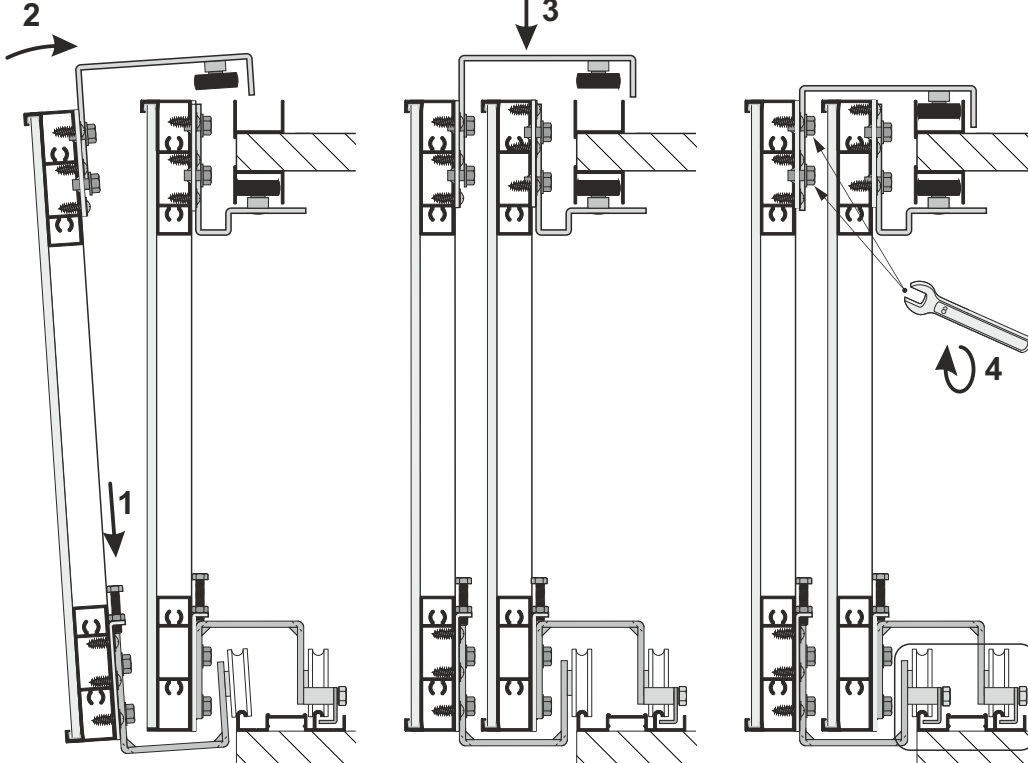
SEVROLL®

## 2 Montaż drzwi wewnętrznych



zaczep zabezpieczający  
-przykręcić po  
zamontowaniu  
drzwi

## 2 Montaż drzwi zewnętrznych





LINIA

Pax XL

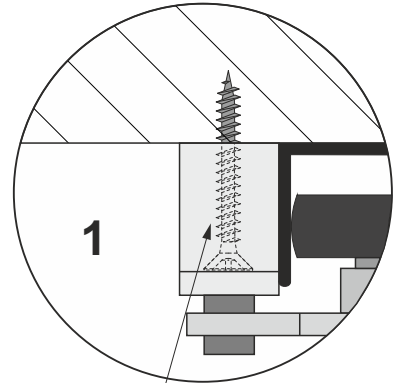
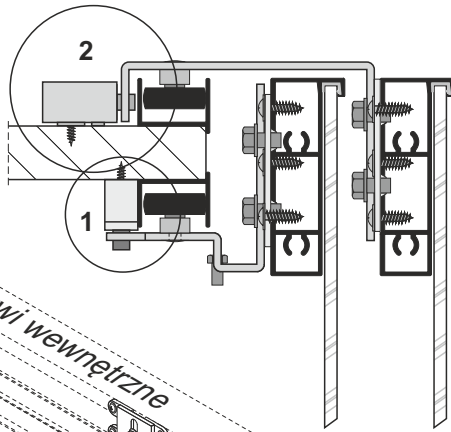
SYSTEM

EDEN 4 – 3 skrzydła drzwi

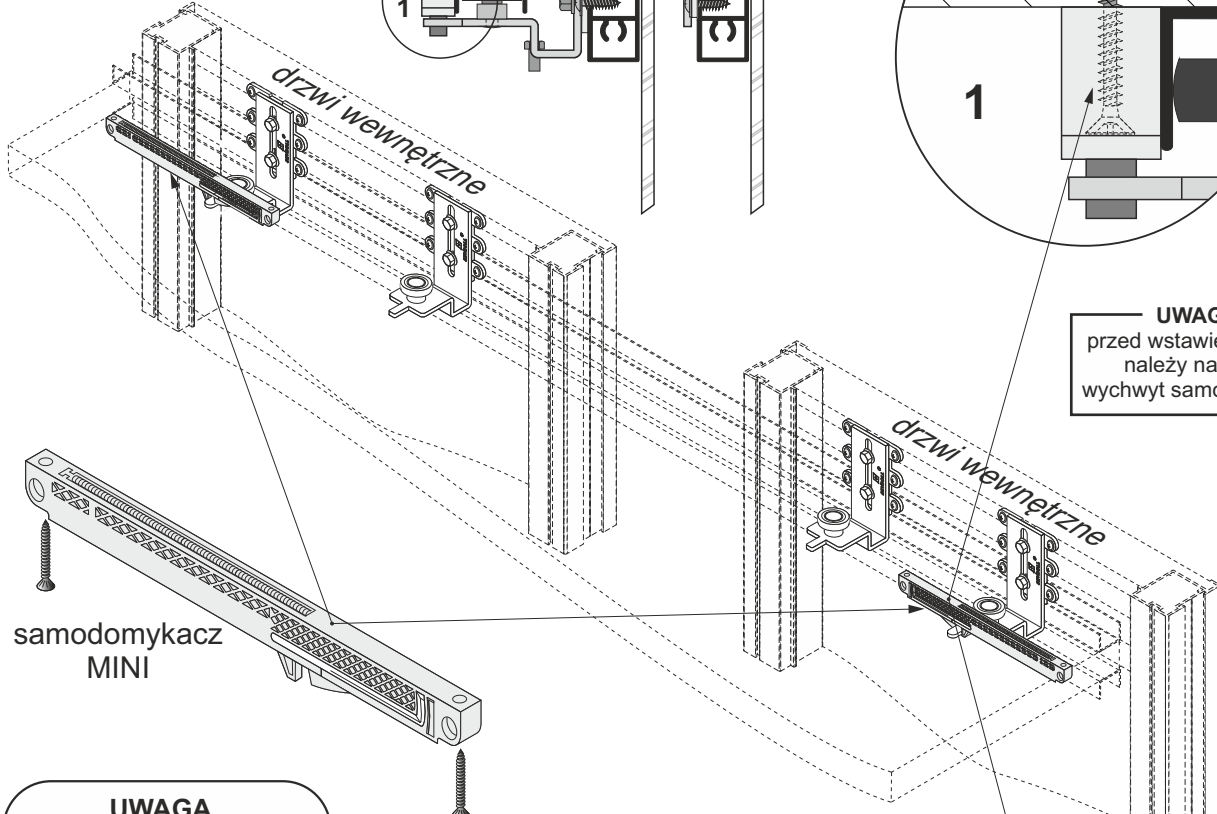


SEVROLL®

### Montaż samodomykaczy

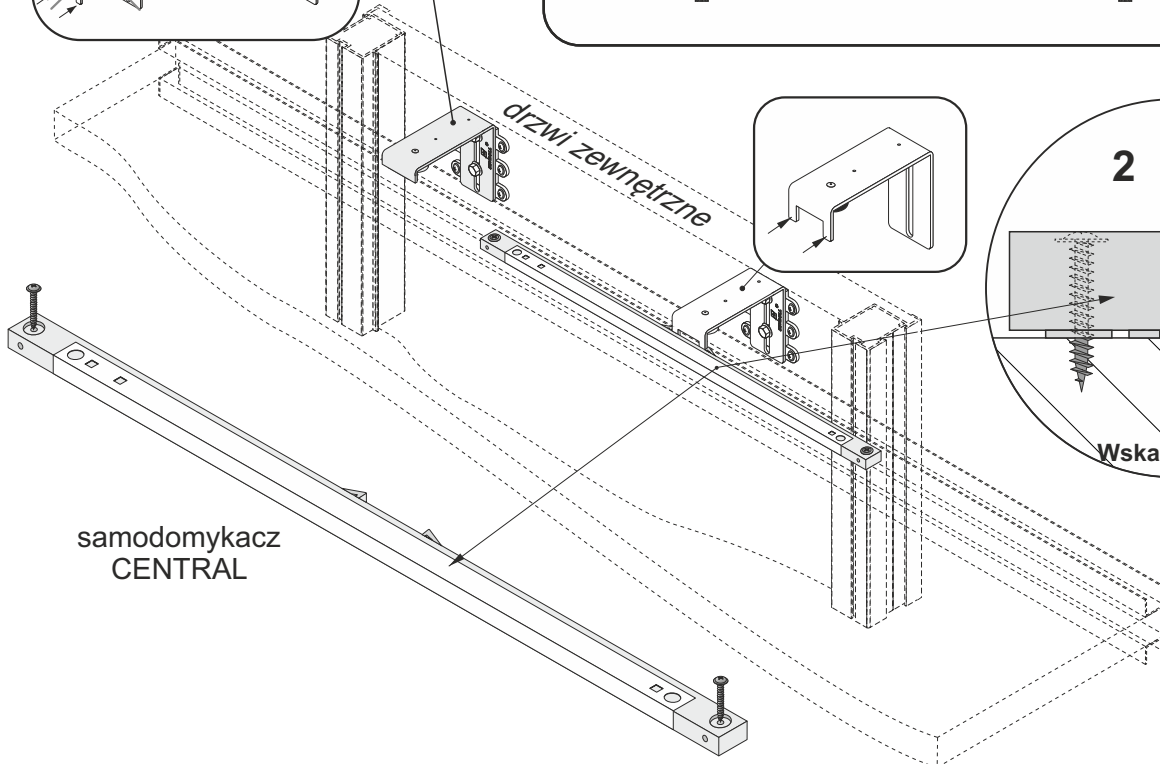
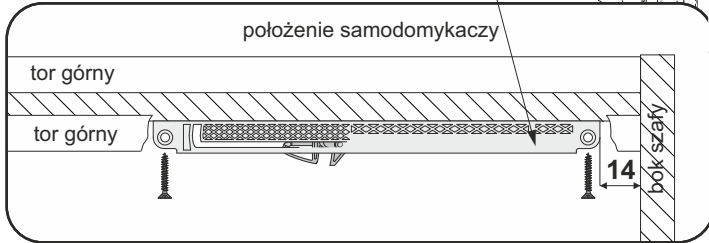


**UWAGA**  
przed wstawieniem drzwi  
należy naciągnąć  
wychwył samodomykacza

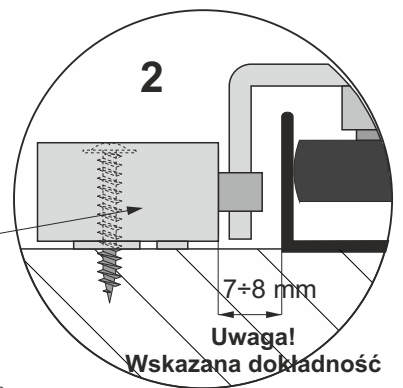
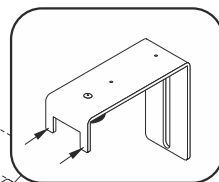


samodomykacz  
MINI

**UWAGA**  
wymienić jeden z górnych  
przewodników, na znajdujący  
się w zestawie Eden  
na 1 skrzydło



samodomykacz  
CENTRAL



**Uwaga!**  
Wskazana dokładność