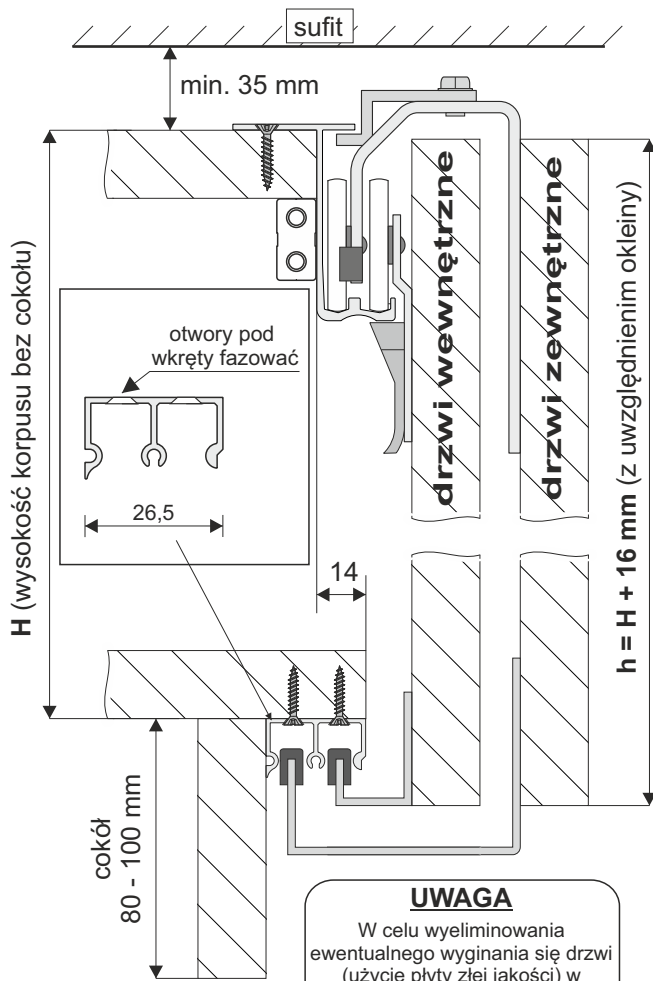




SYSTEM

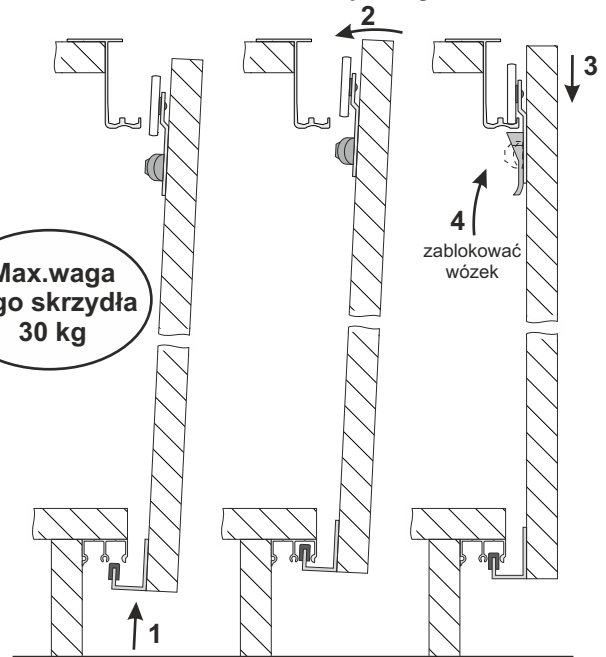
OPTIMA 18 – dla 2 skrzydeł



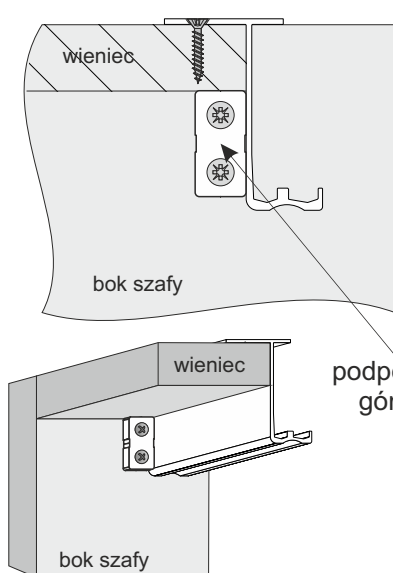
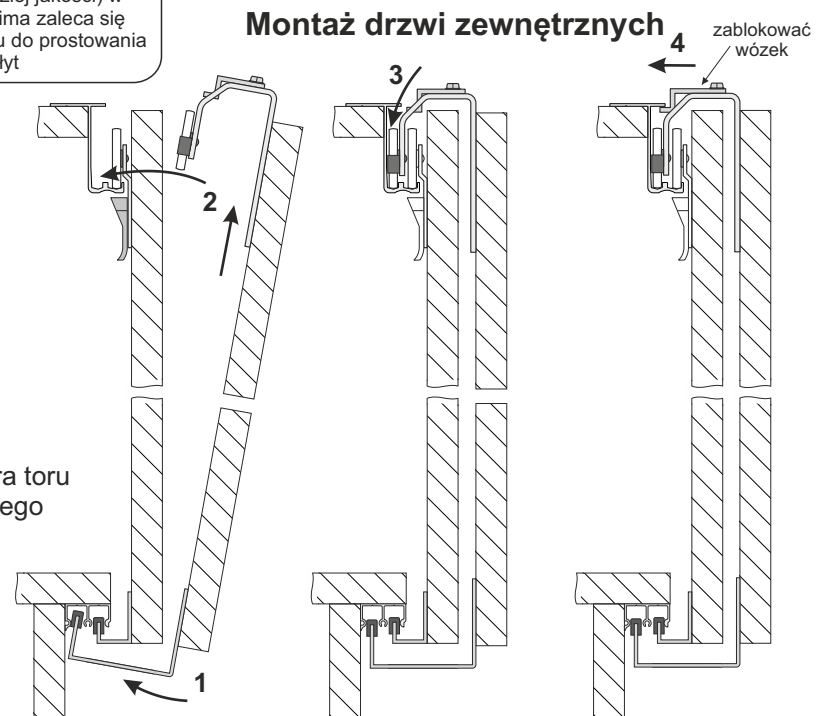
UWAGA
W celu wyeliminowania ewentualnego wyginania się drzwi (użycie płyty złej jakości) w systemie Optima zaleca się montaż systemu do prostowania płyt

UWAGA
wysokość drzwi powinna być większa od wysokości korpusu (bez cokołu) o dokładnie 16 mm. Wieniec górny powinien być cofnięty w stosunku do wienca dolnego o 14 mm i zamocowany bardzo solidnie. Grubość płyty na drzwi: max. 20 mm

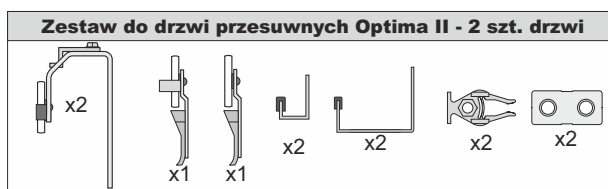
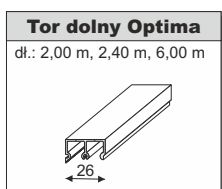
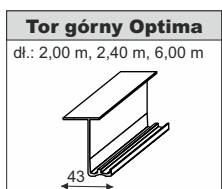
Montaż drzwi wewnętrznych



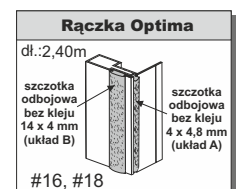
Montaż drzwi zewnętrznych



ELEMENTY SKŁADOWE



OPCJA

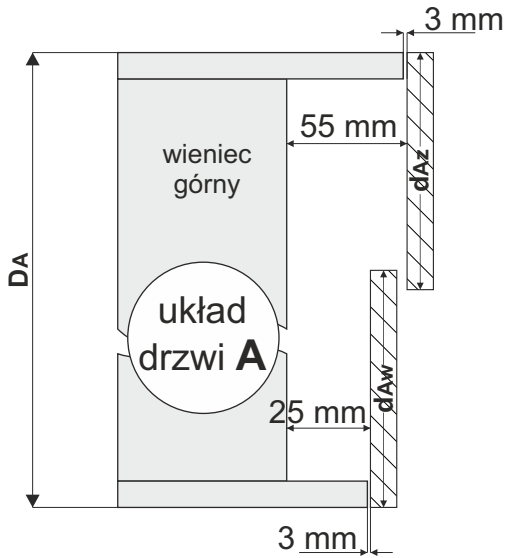




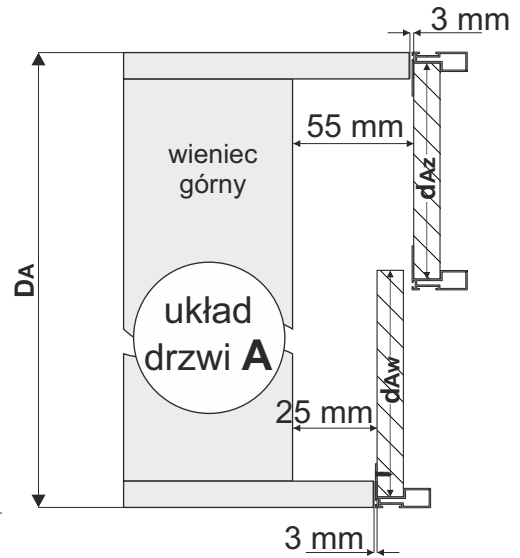
SYSTEM

OPTIMA 18 – dla 2 skrzydeł

SEVROLL®

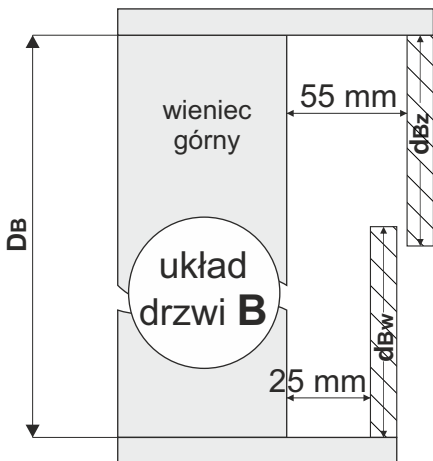
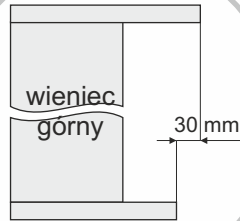
obliczanie szerokości płyt na drzwi**drzwi bez profili pionowych**
(z uwzględnieniem obrzeża)

$$d_{Az} = d_{Aw} = (D_A + 20 \text{ mm}) : 2$$

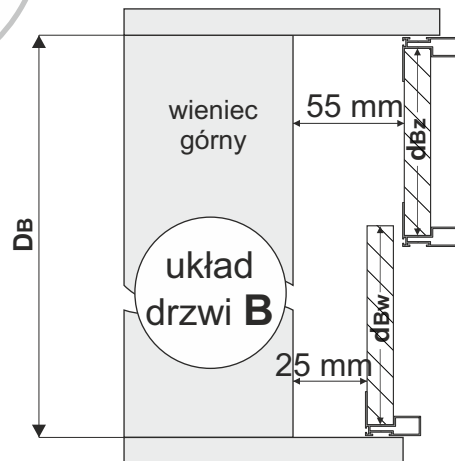
drzwi z profilami pionowymi (rączkami)drzwi wewnętrzne - 1 rączka
drzwi zewnętrzne - 2 rączki

$$d_{Az} = [(D_A + 20 \text{ mm}) : 2] - 14$$

$$d_{Aw} = [(D_A + 20 \text{ mm}) : 2] - 7$$

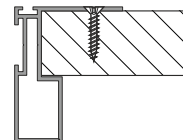


$$d_{Bz} = d_{Bw} = (D_B + 20 \text{ mm}) : 2$$



$$d_{Bz} = [(D_B + 20 \text{ mm}) : 2] - 14$$

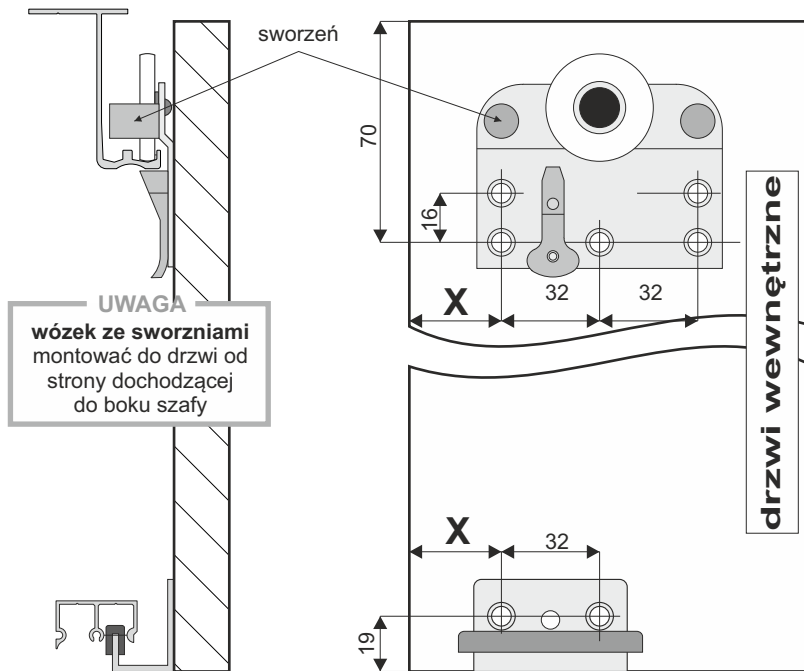
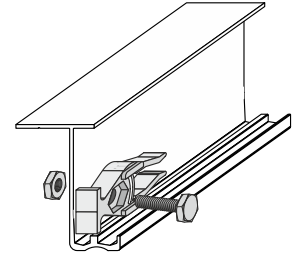
$$d_{Bw} = [(D_B + 20 \text{ mm}) : 2] - 7$$



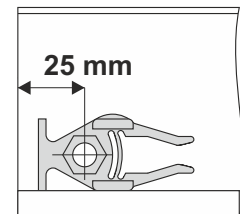
rączkę mocować min. 4 wkrętami



SYSTEM

OPTIMA 18 – dla 2 skrzydeł**Montaż wózków i przewodników do drzwi wewnętrznych****Montaż stoperów do toru górnego**nawiercić w torze otwór $\varnothing 6$ **drzwi wewnętrzne (układ A i B)**

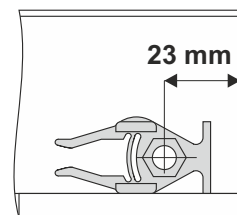
drzwi bez i z profilami pionowymi (rączkami)



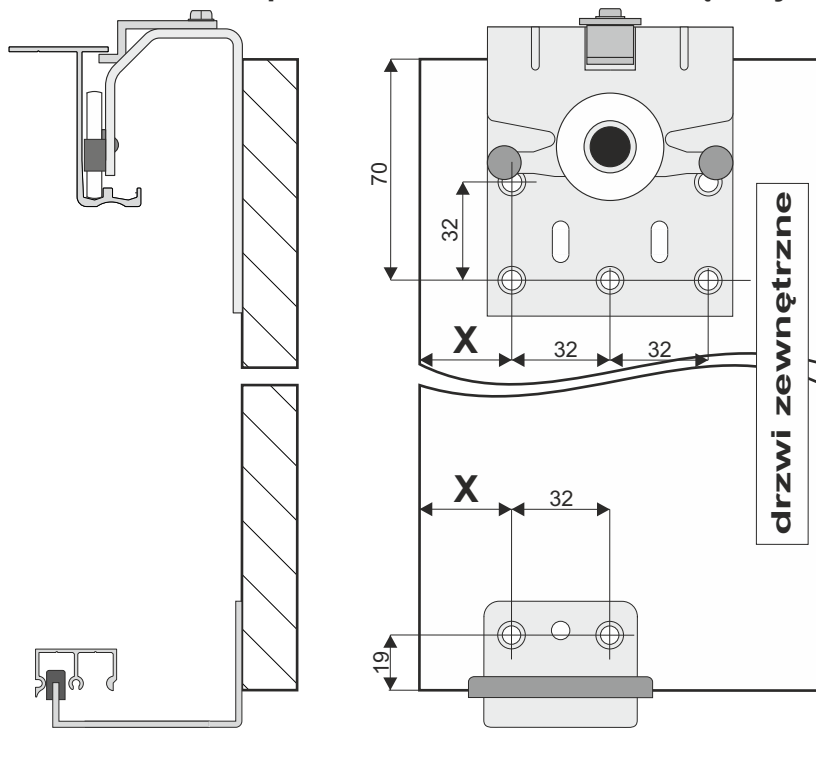
25 mm

drzwi zewnętrzne (układ A i B)

drzwi bez i z profilami pionowymi (rączkami)



23 mm

Montaż wózków i przewodników do drzwi zewnętrznych

wymiar	drzwi bez profili pionowych		drzwi z profilami pionowymi (rączkami)	
	układ drzwi A	układ drzwi B	układ drzwi A	układ drzwi B
x	58 mm	40 mm	51 mm	31 mm



Opcjonalnie, zamiast stoperów można zastosować samodomykacze **Optima** kupowane oddzielnie

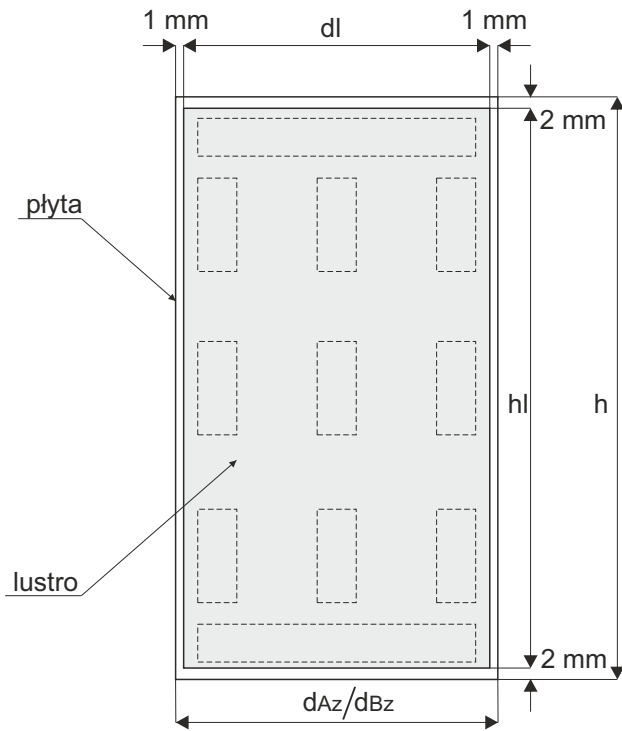


SYSTEM

OPTIMA 18 – dla 2 skrzydeł

SEVROLL®

Opcja z lustrem (tylko na drzwiach zewnętrznych)
układ drzwi A i B



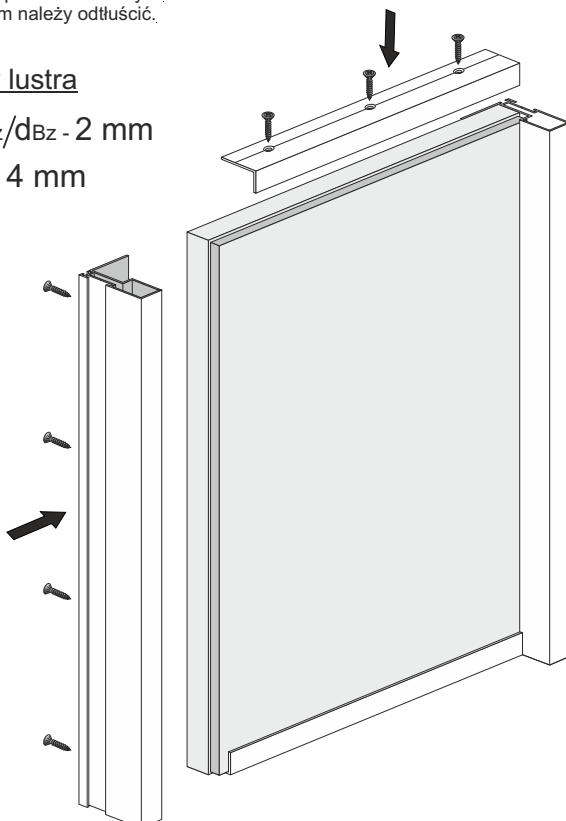
Linia przerywaną zaznaczono
miejsca przyklejenia taśmy
dwustronnej.

UWAGA:
przed naklejeniem taśmy
dwustronnej, powierzchnie styku
plyty z lustrem należy odłuścić.

wymiary lustra

$$dl = d_{Az}/d_{Bz} - 2 \text{ mm}$$

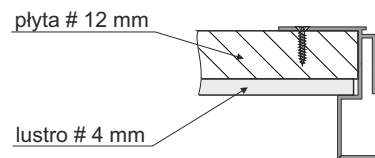
$$hl = h - 4 \text{ mm}$$



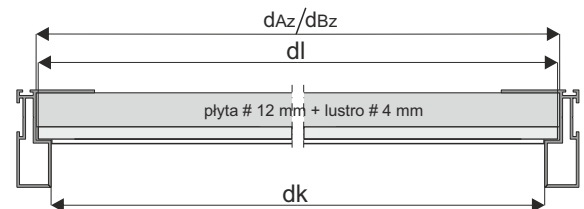
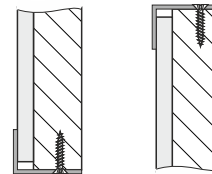
UWAGA!

Należy stosować kątownik MINI.
Ze względu na zastosowanie kątownika,
rączka powinna być dłuższa o 3 mm
od wymiaru wysokości płyty
(wysunięcie za płytę: 1,5 mm - góra,
1,5 mm - dół)

Sposób montażu rączki
OPTIMA # 16



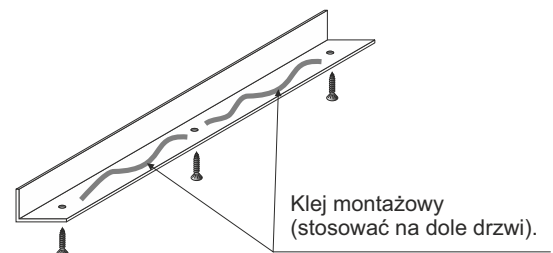
Sposób montażu kątownika MINI



dk - długość kątownika MINI

$$dk = d_{Az} - 12 \text{ mm}$$

ze względów estetycznych, długość
kątownika zaleca się wyznaczyć
po zamontowaniu rączek.



Klej montażowy
(stosować na dole drzwi).

UWAGA!

Kątownik musi być przykręcony do płyty
minimum trzema wkrętami $\varnothing 3 \times 25$.