

ELEMENTY SKŁADOWE

Rączka

dl.: 2,70 m dl.: 2,70 m
3,00 m

Porto GM Prosper GM

Tor górny Exclusive

dl.: 1,20 m
1,80 m
3,00 m
3,60 m

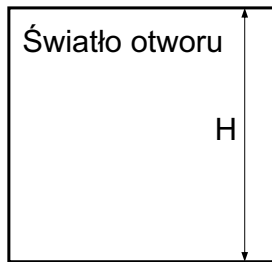
44 mm

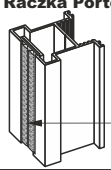

Zestaw do drzwi przejściowych ZPE 18

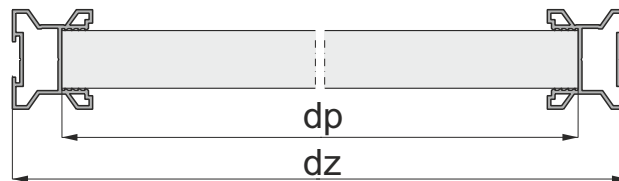
8x
8x

Odbojnik kulisty

Odbojnik gumowy OGUE ze stoperem

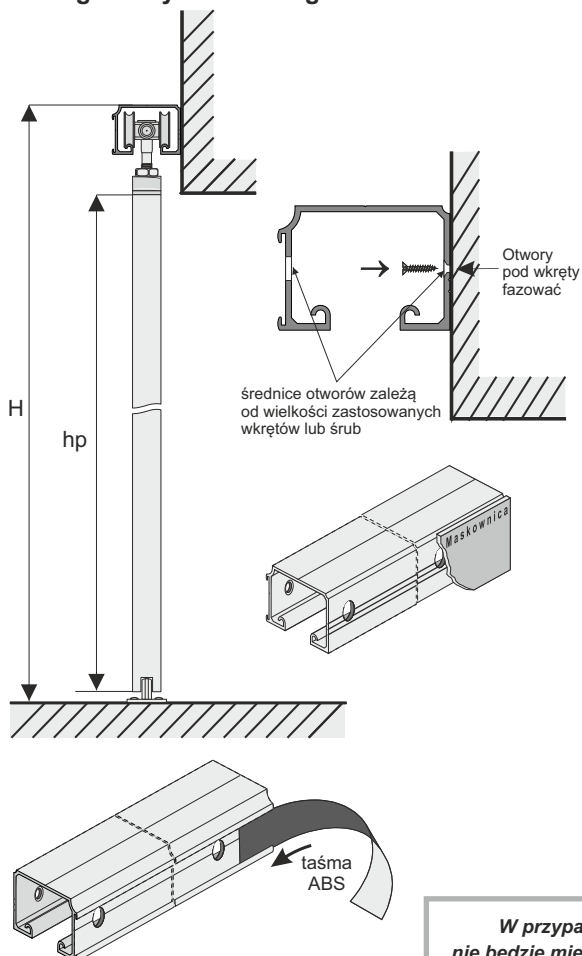


		długość rączki = wysokość płyty	
		LINIA PORTO GM	LINIA PROSPER GM
		 <p>Rączka Porto GM</p> <p>szczotka odbojowa bez kleju 14 x 4 mm</p>	 <p>Rączka Prosper GM</p> <p>szczotka odbojowa bez kleju 14 x 4 mm</p>
założona szerokość drzwi - dz		dz	dz
wysokość płyty - hp		$hp = H - 64 \text{ mm}$	$hp = H - 64 \text{ mm}$
szerokość płyty - dp		$dp = dz - 41 \text{ mm}$	$dp = dz - 31 \text{ mm}$



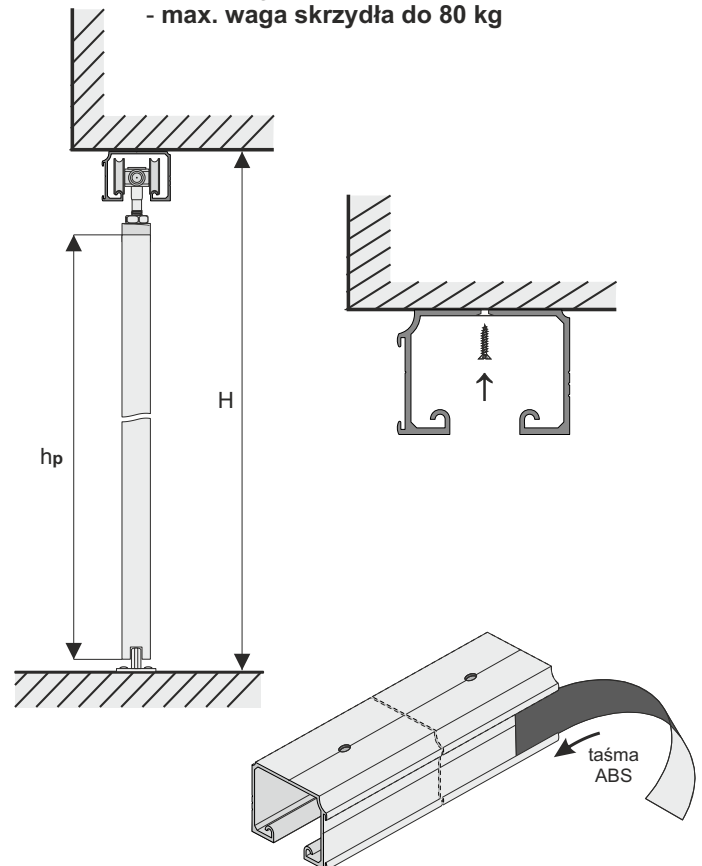
2. Tor poza światłem otworu

Mocowanie boczne toru EXCLUSIVE
- max. waga skrzydła do 50 kg



1. Tor w świetle otworu

Mocowanie górne toru EXCLUSIVE
- max. waga skrzydła do 80 kg



UWAGA!

W przypadku gdy po zamontowaniu toru, nie będzie miejsca do wprowadzenia wózków w tor, należy je wprowadzić przed przykręceniem toru.

UWAGA!

Zdejmij folię zabezpieczającą z elementów aluminiowych (rączek, torów, łączników, itp.) przed ich docięciem pod dany wymiar. Zdjęcie folii pozwoli stwierdzić ewentualne wady jakościowe (np. zarysowania).