

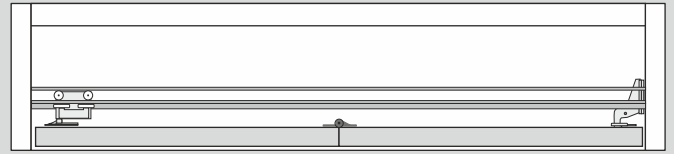
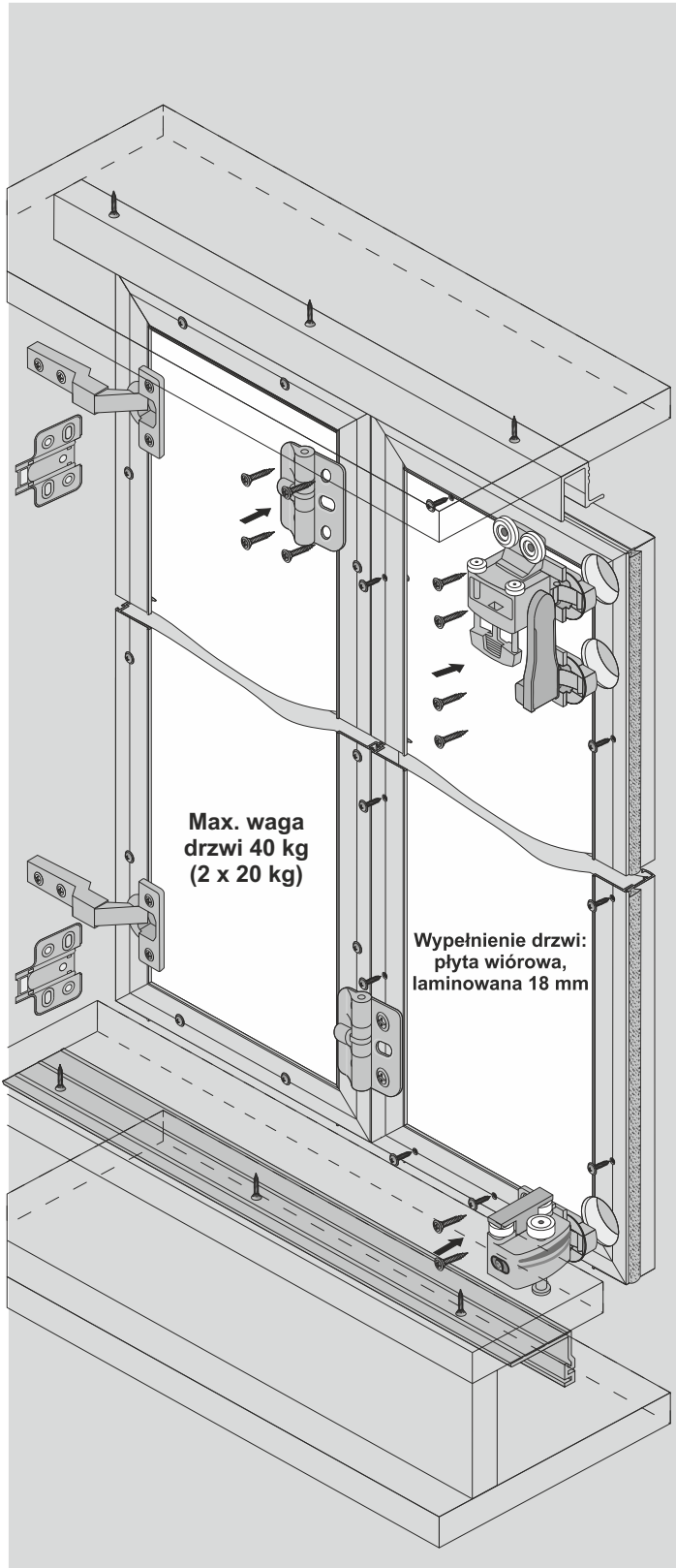


LINIA

DS SECRET LINE / DS LINE

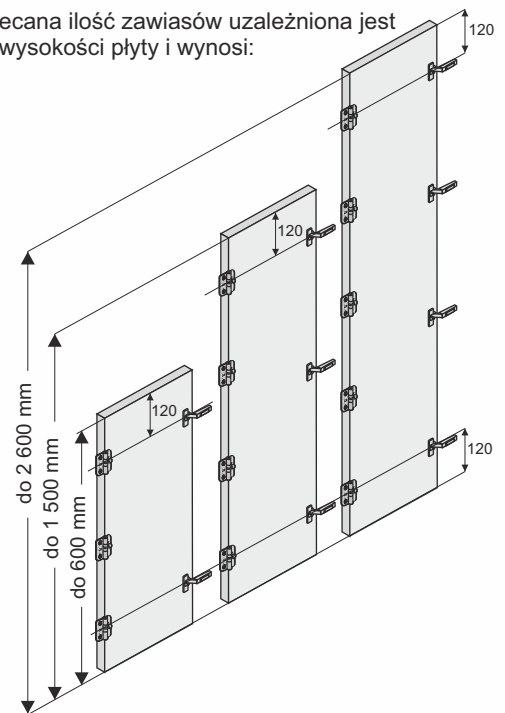
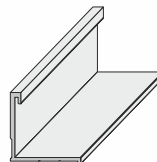
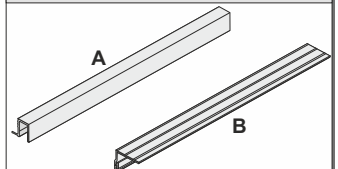
SYSTEM

SEVROLL®

**UWAGA!**

W zależności od potrzeb, istnieją zestawy do drzwi z zawiasami po lewej, jak i prawej stronie

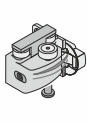
Zalecana ilość zawiasów uzależniona jest od wysokości płyty i wynosi:

**Profil ramkowy Secret Line II****Prowadnica górna Line (A)  
Prowadnica dolna Line (B)****ELEMENTY SKŁADOWE****Zestaw do drzwi składanych Line - lewy lub prawy**

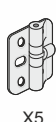
Wózek górny



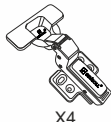
Wózek dolny



Zawias sprężynowy



Zawias WPUSZCZANY rozstaw 45 mm 35 mm



wkr. 3,5x16 (zawiasy, wózki)

- 26 szt.

wkr. 4x16 (zawiasy puszkowe)

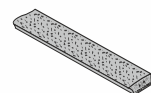
- 24 szt.

wkr. 3x13 (prowadnice)

- 12 szt.

wkr. 2,5x16 (rączki)

- 30 szt.

**Szczotka 4,8 x 4 z klejem**

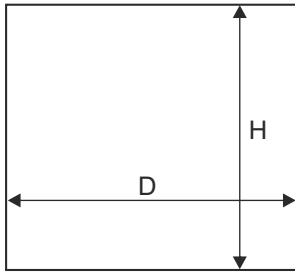


LINIA

DS SECRET LINE / DS LINE

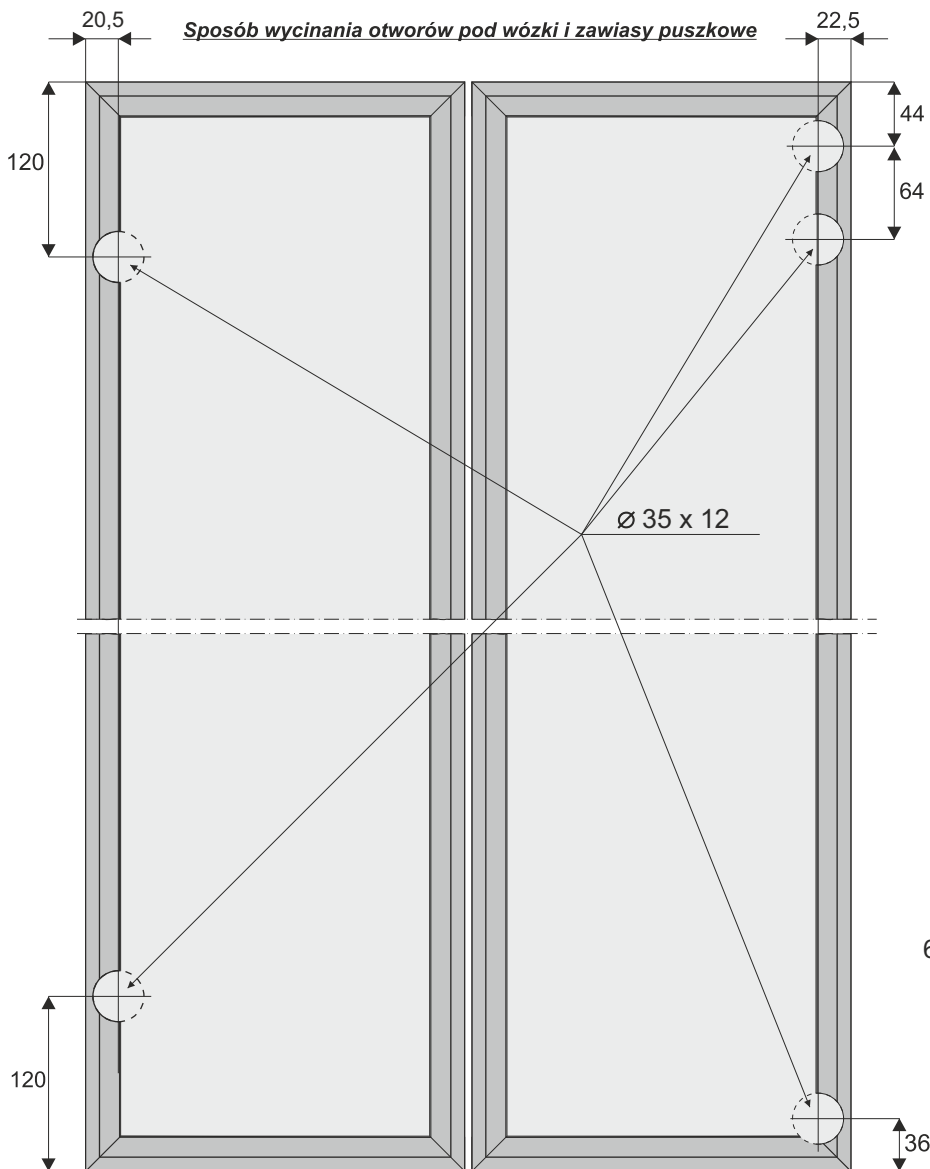
SYSTEM

SEVROLL®

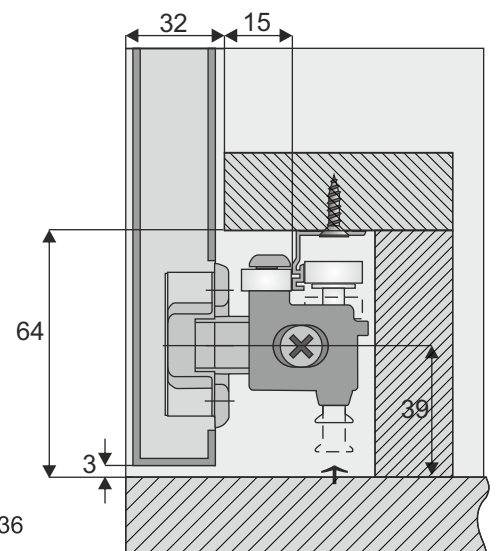
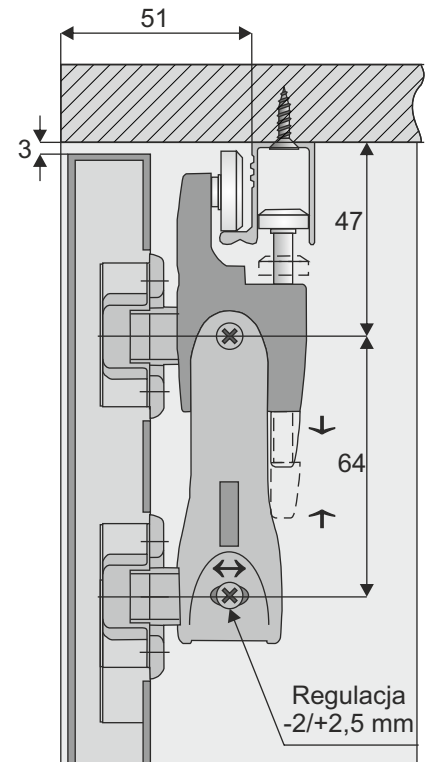
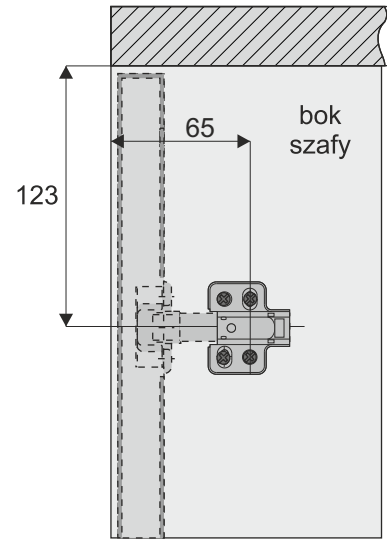


Światło otworu

wysokość skrzydła drzwi	-hs	$hs = H - 6 \text{ mm}$
wysokość płyty	-hp	$hp = hs - 3 \text{ mm}$
szerokość skrzydła drzwi	-ds	$ds = (D - 6 \text{ mm}) : 2$
szerokość płyty	-dp	$dp = ds - 3 \text{ mm}$

**Max. waga 1-go skrzydła - 20 kg****Ciężar 1 m<sup>2</sup> płyty wiórowej o grubości 18 mm = 13 kg**

Mocowanie prowadnika zawiasu puszkowego





LINIA

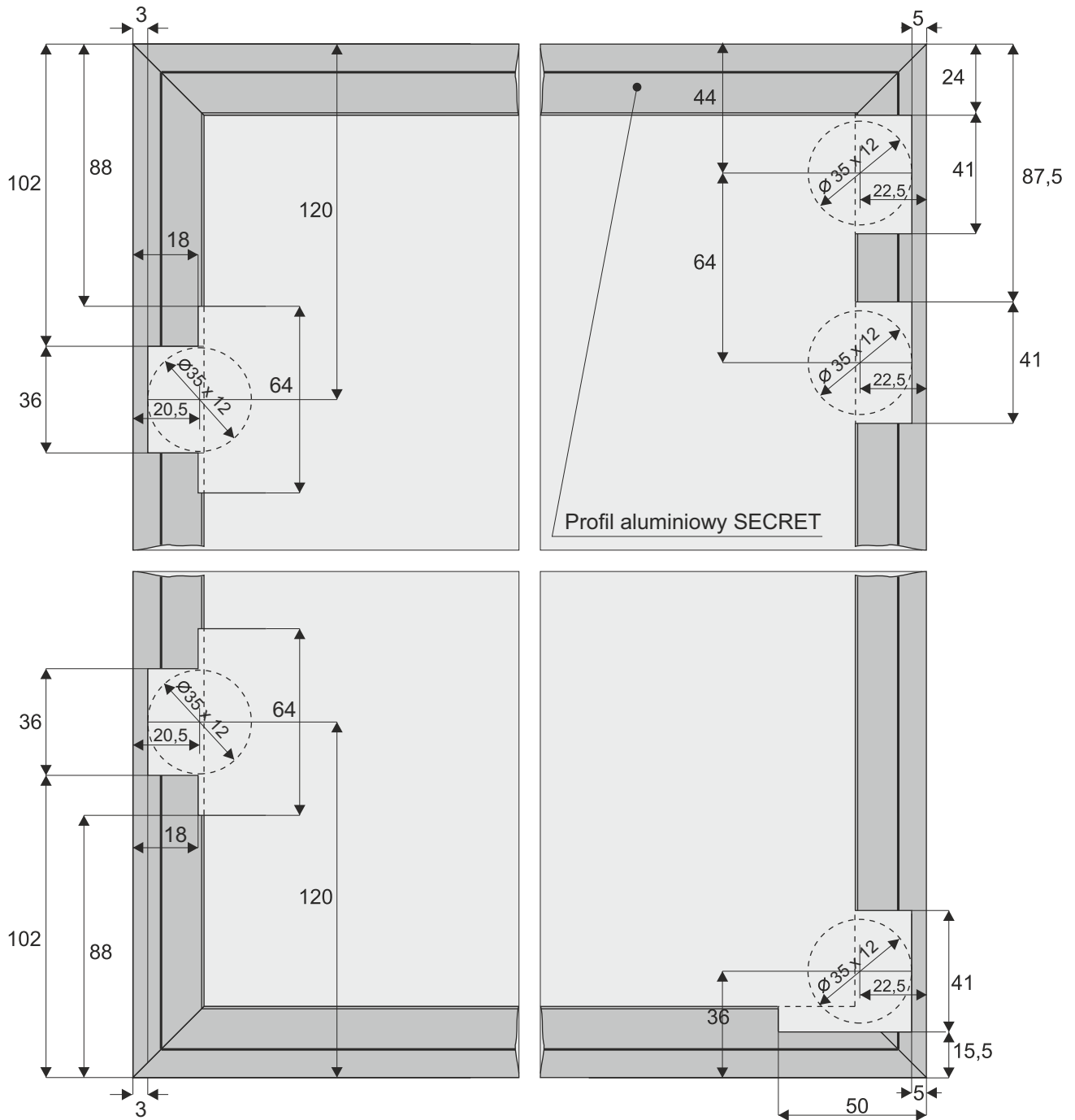
DS SECRET LINE / DS LINE

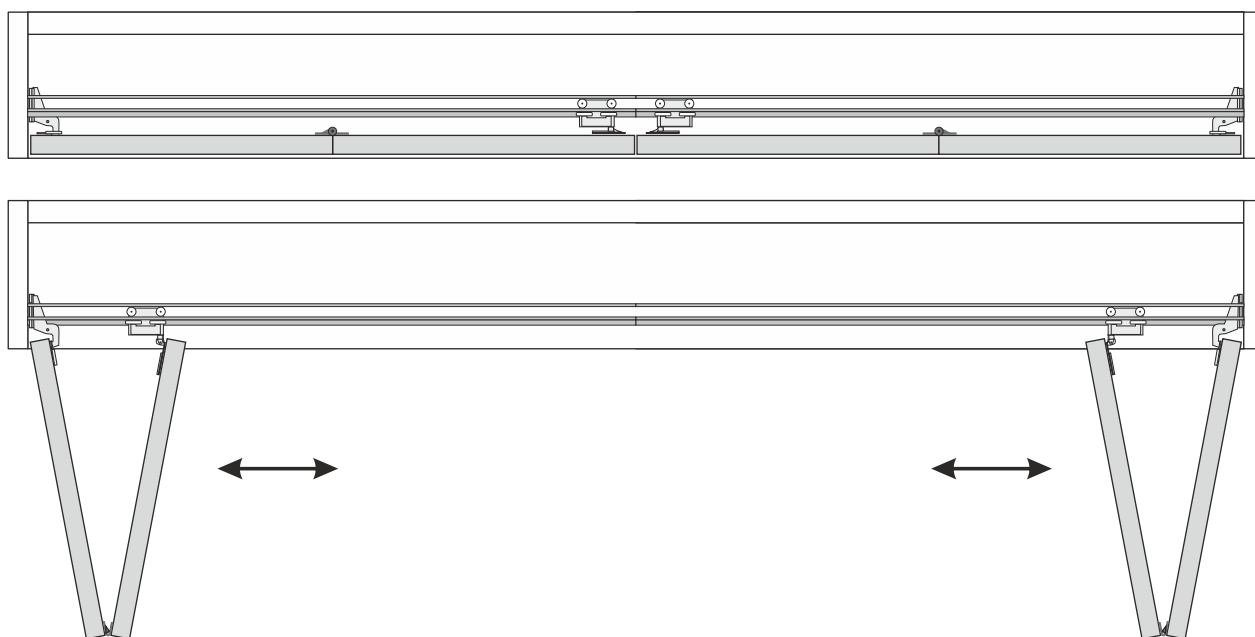
SYSTEM

SEVROLL®

### Sposób wycinania otworów pod wózki i zawiasy wpuszczane

Alternatywnym sposobem (w przypadku braku możliwości wycięcia w profilu aluminiowym otworów  $\varnothing 35$ ) jest rozwiązanie przedstawione na rysunku poniżej

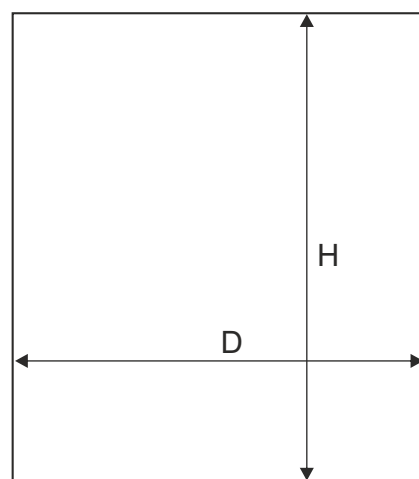




Do montażu drzwi składanych **SECRET LINE** otwieranych na prawą i lewą stronę należy użyć dwóch zestawów :

1. Zestaw LINE (strona prawa)
2. Zestaw LINE (strona lewa)

Światło otworu



wysokość skrzydła drzwi	- $h_s$	$h_s = H - 6 \text{ mm}$
wysokość płyty	- $h_p$	$h_p = h_s - 3 \text{ mm}$
szerokość skrzydła drzwi	- $d_s$	$d_s = (D - 7 \text{ mm}) : 4$
szerokość płyty	- $d_p$	$d_p = d_s - 3 \text{ mm}$

**UWAGA!**

Zdejmij folię zabezpieczającą z elementów aluminiowych (rączek, torów, łączników, itp.) przed ich docięciem pod dany wymiar. Zdjęcie folii pozwoli stwierdzić ewentualne wady jakościowe (np. zarysowania).