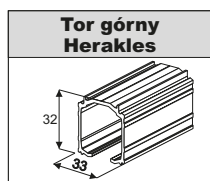
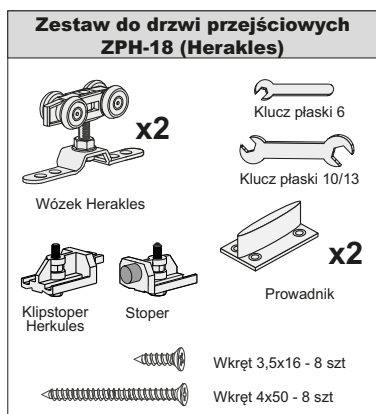


ELEMENTY SKŁADOWE



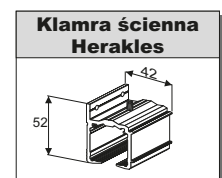
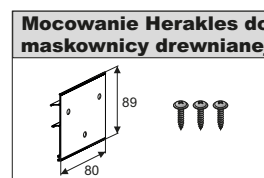
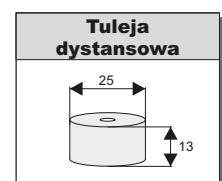
Długość:
1,2 m, 1,8 m, 3,0 m, 3,6 m



ELEMENTY DODATKOWE



Długość:
1,2 m, 1,8 m, 3,0 m, 3,6 m



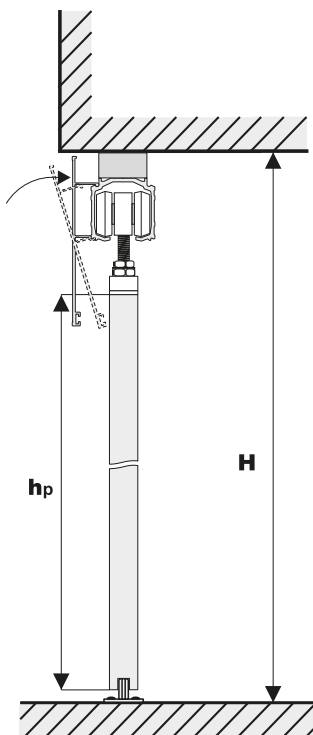


1. Tor w świetle otworu

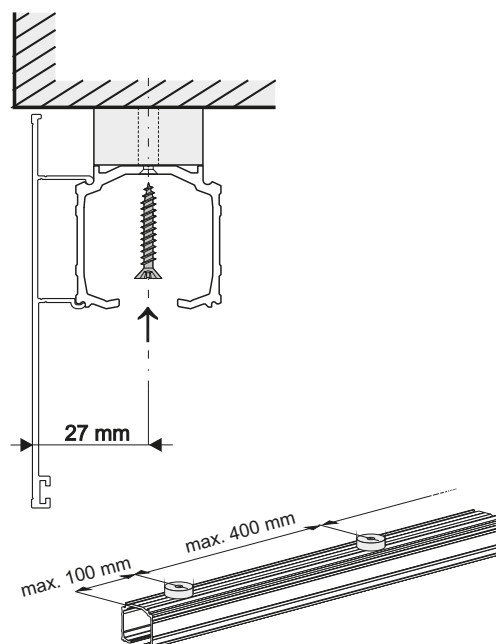
Wysokość płyty h_p :

$$h_p = H - 81 \text{ mm}$$

H - wysokość światła otworu



Mocowanie górne toru Herakles
max. waga skrzydła 80 kg

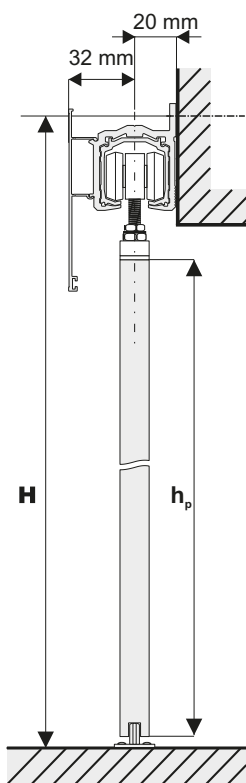
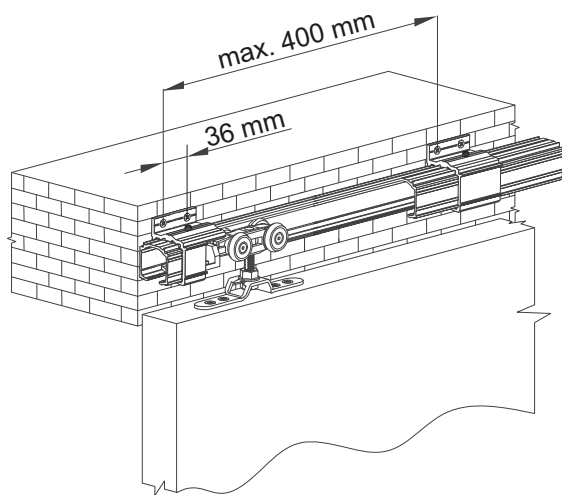


2. Tor poza światłem otworu

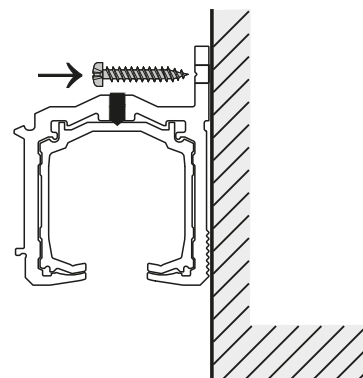
Wysokość płyty h_p :

$$h_p = H - 79 \text{ mm}$$

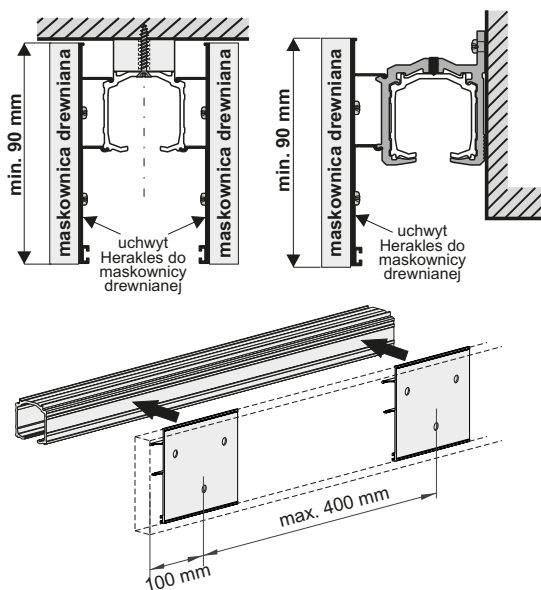
H - wysokość poza światłem otworu



Mocowanie boczne toru Herakles
max. waga skrzydła 80 kg



Montaż maskownicy drewnianej



UWAGA!

W przypadku gdy po zamontowaniu toru, nie będzie miejsca do wprowadzenia wózków w tor, należy je wprowadzić przed przykręceniem toru.

UWAGA!

Zdejmij folię zabezpieczającą z elementów aluminiowych (rączek, torów, łączników, itp.) przed ich docięciem pod dany wymiar. Zdjęcie folii pozwoli stwierdzić ewentualne wady jakościowe (np. zarysowania).