

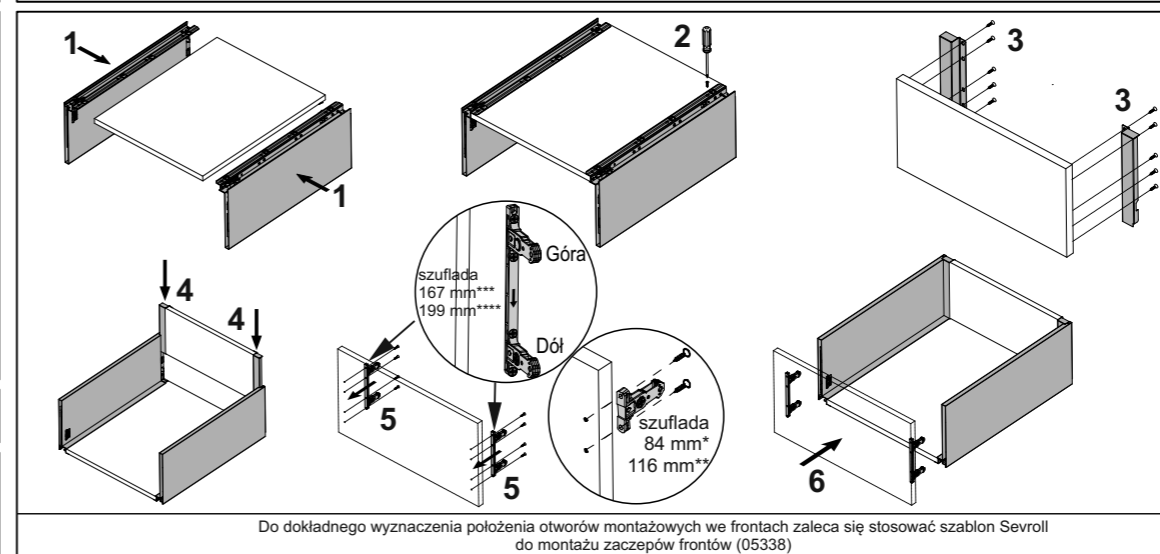
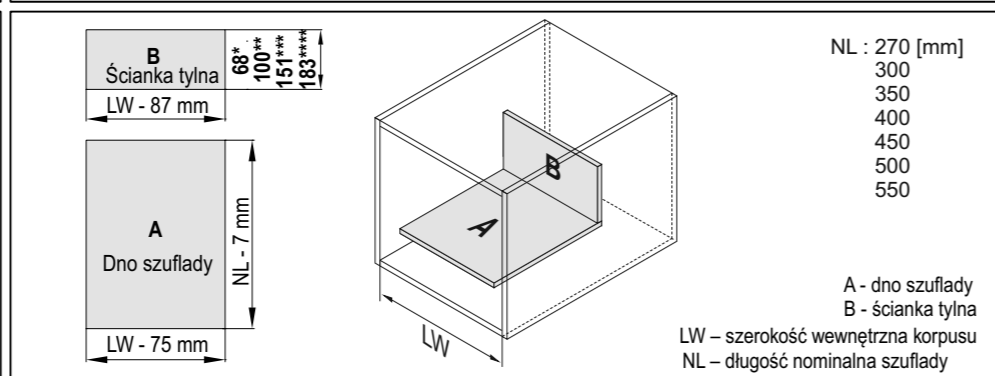
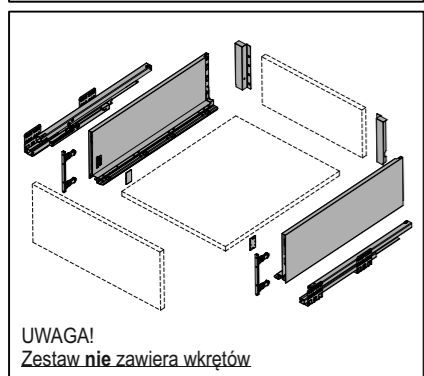
Wysokość 84* / 116** / 167*** / 199**** mm

System szuflad Sevrollbox Slim – instrukcja montażu

SEVROLL

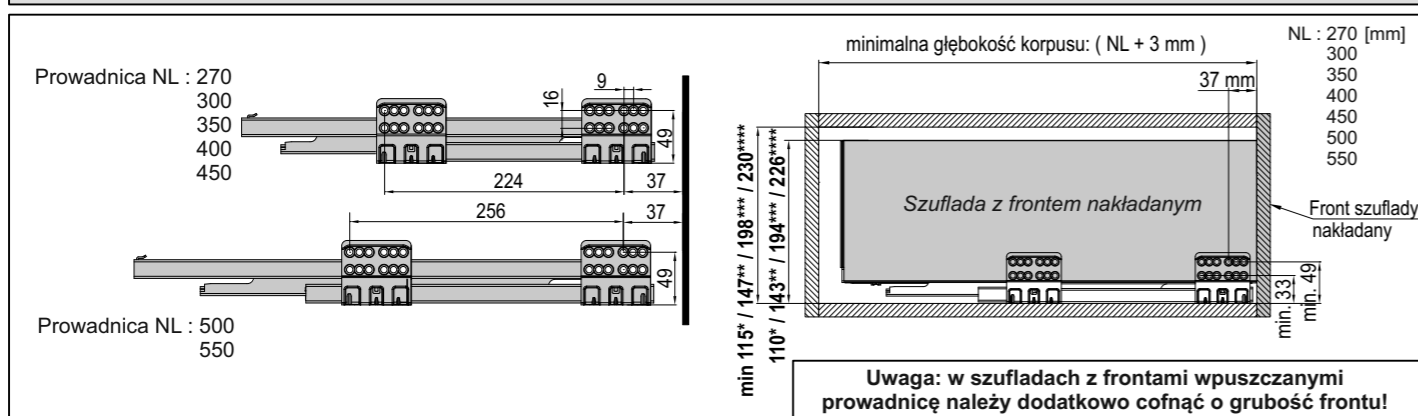
UWAGA: * wymiary dla szuflady 84 mm / ** wymiary dla szuflady 116 mm / *** wymiary dla szuflady 167 mm / **** wymiary dla szuflady 199 mm

Elementy zestawu Wymiary elementów dla płyty 16 mm Montaż szuflady

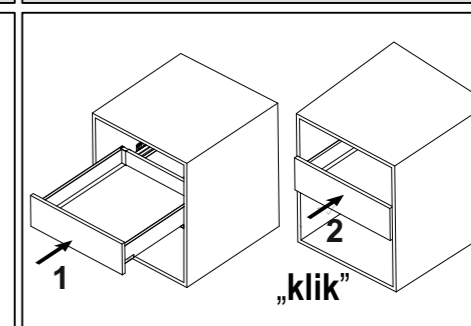
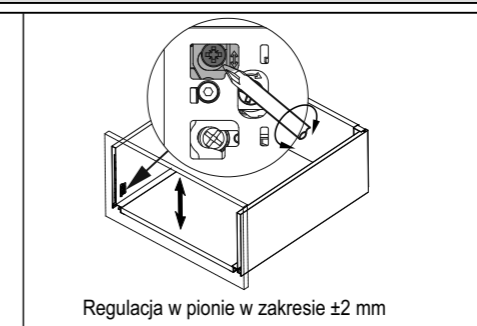
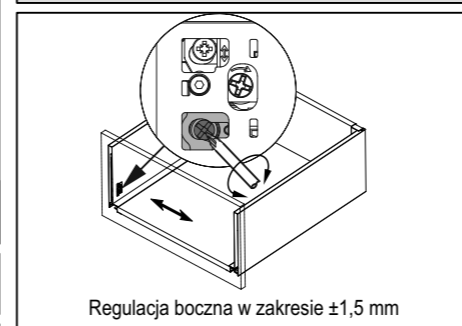


Gdy dno szuflady po włożeniu w gniazdo ma zbyt duży luz można użyć dodatkowych podkładek dystansowych dołączonych do opakowania

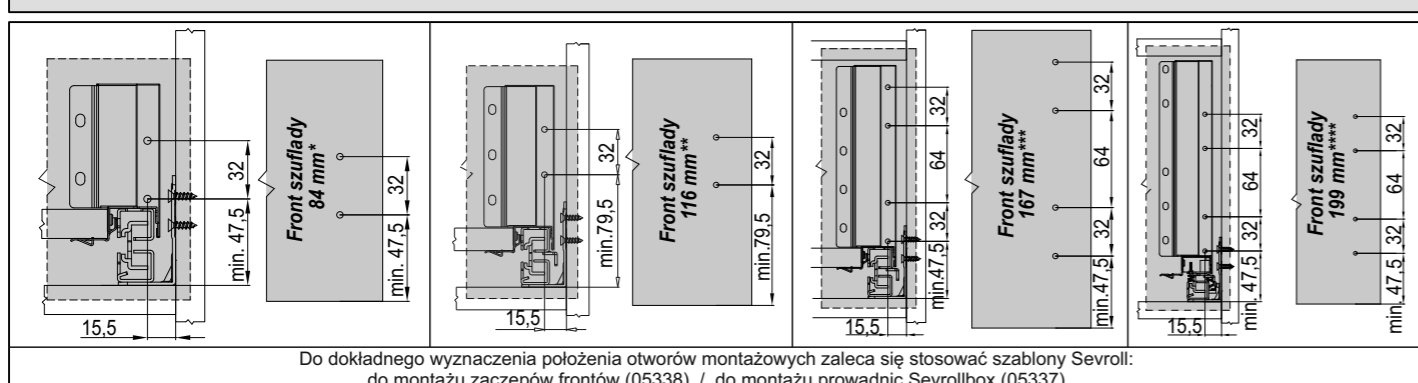
Mocowanie prowadnicy i wymagana przestrzeń szuflady



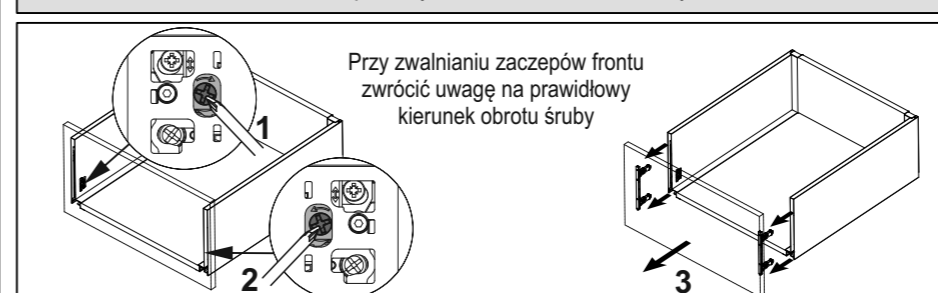
Regulacja frontu szuflady Wsuniecie szuflady



Wymiary montażowe frontu szuflady



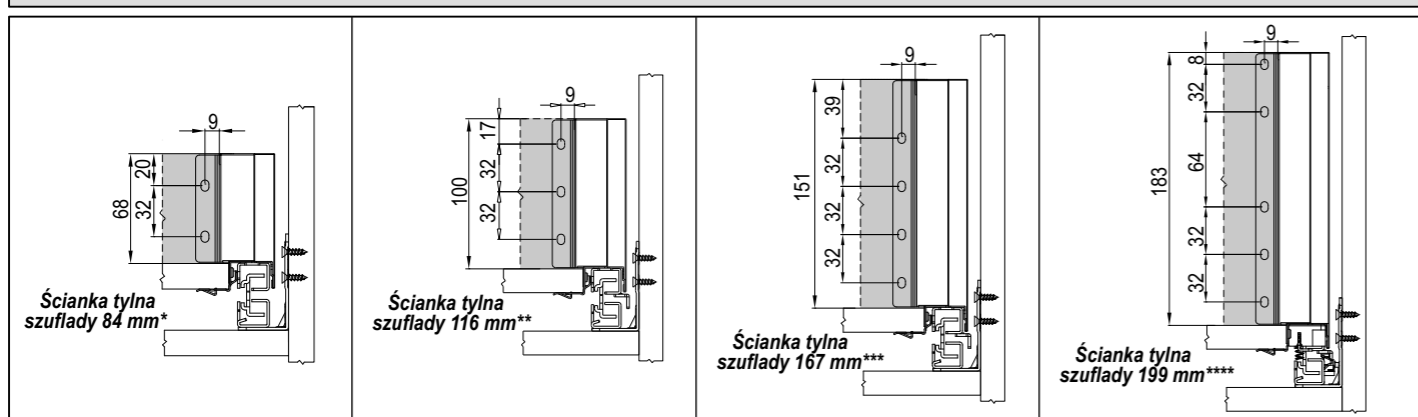
Bezpieczny demontaż frontu szuflady



Dla ułatwienia montażu (zwłaszcza przy frontach nakładanych) prowadnice można wysunąć i trzymać za dolny wypust, ręcznie zatrzaskując korpus szuflady

„klik”

Wymiary montażowe ścianki tylnej



Wysunięcie szuflady Wzmocnienie szuflady

