

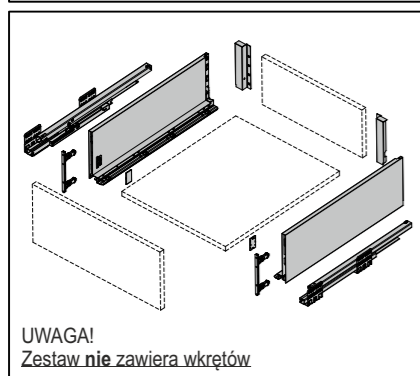
Wysokość 84\* / 116\*\* / 167\*\*\* / 199\*\*\*\* mm

# System szuflad Sevrollbox Slim – instrukcja montażu

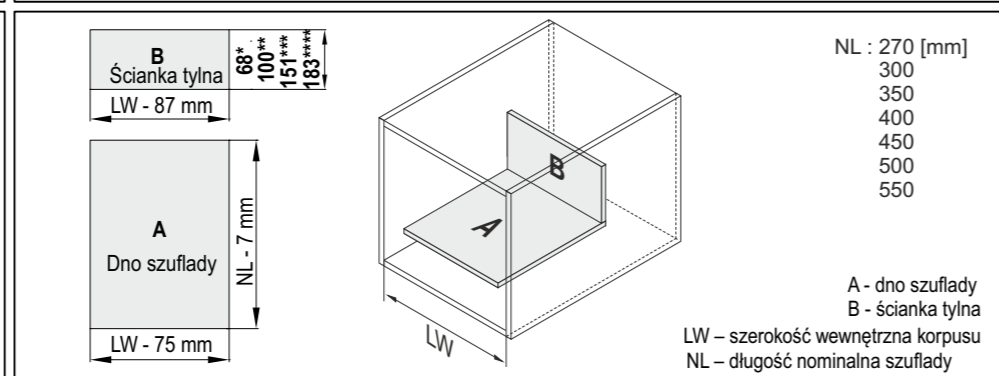


UWAGA: \* wymiary dla szuflady 84 mm / \*\* wymiary dla szuflady 116 mm / \*\*\* wymiary dla szuflady 167 mm / \*\*\*\* wymiary dla szuflady 199 mm

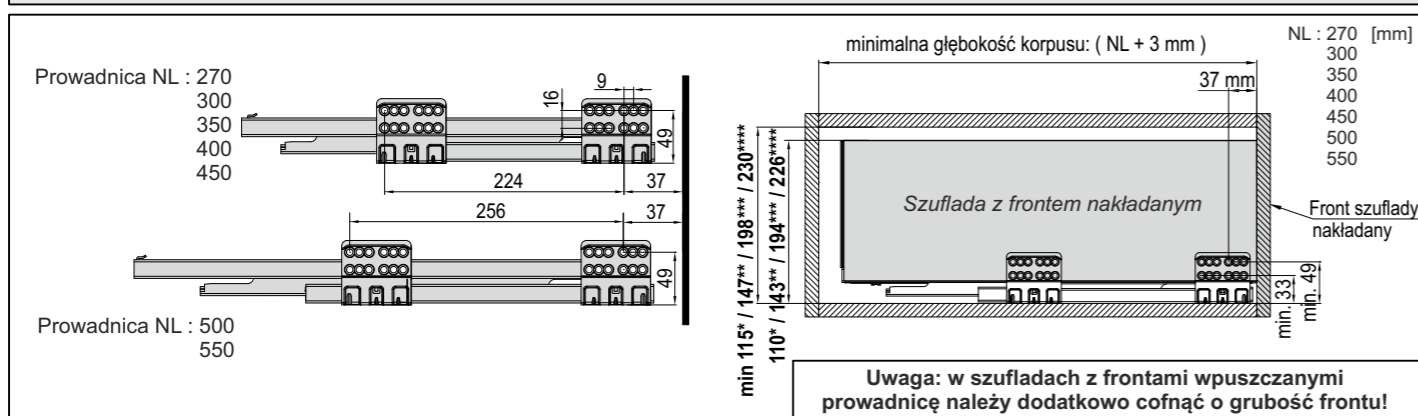
## Elementy zestawu Wymiary elementów dla płyty 16 mm Montaż szuflady



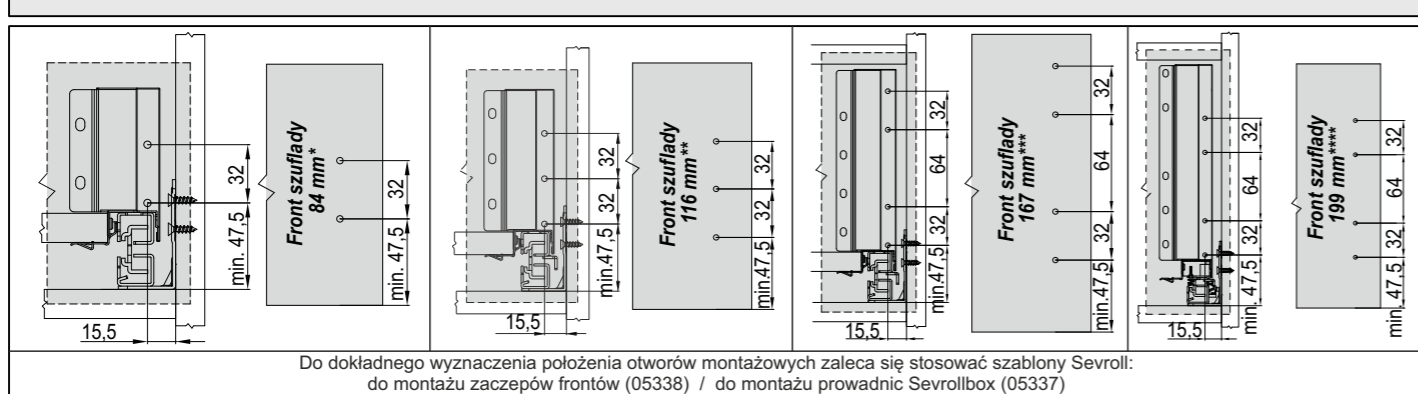
UWAGA!  
Zestaw **nie** zawiera wkrętów



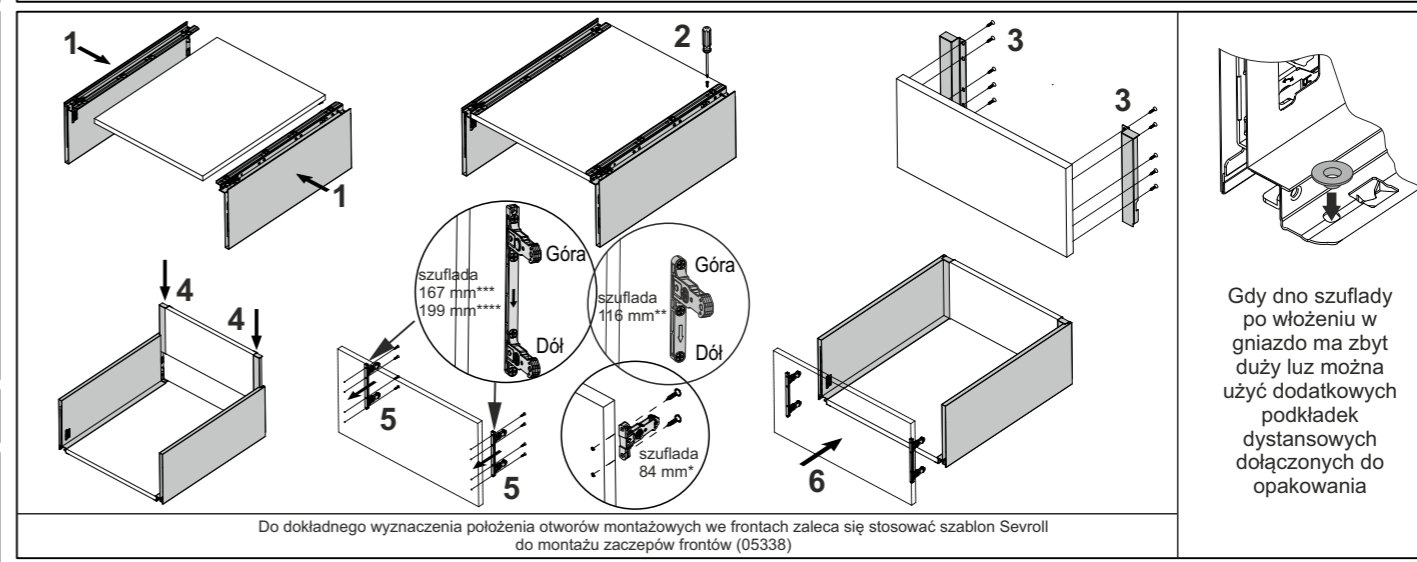
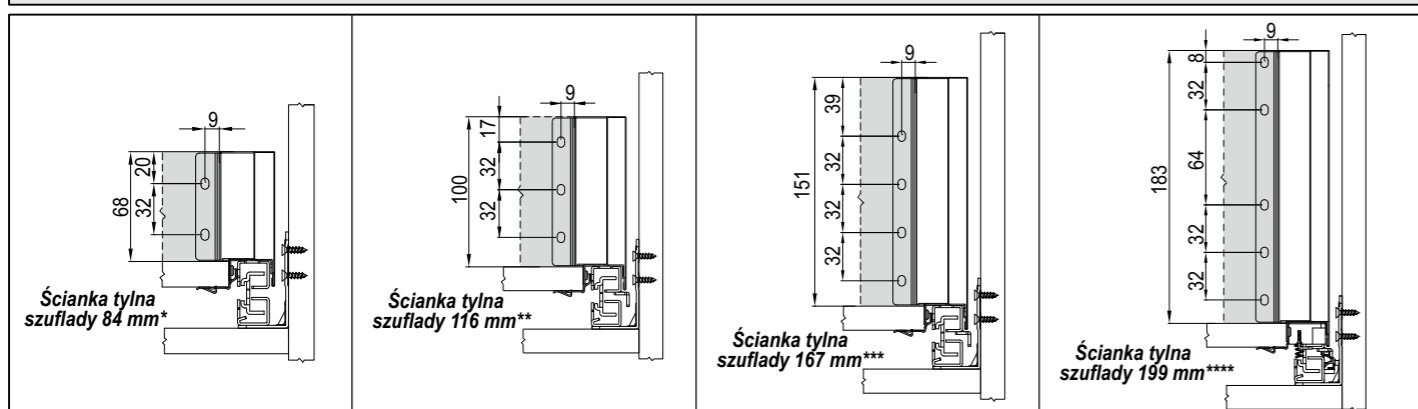
## Mocowanie prowadnicy i wymagana przestrzeń szuflady



## Wymiary montażowe frontu szuflady

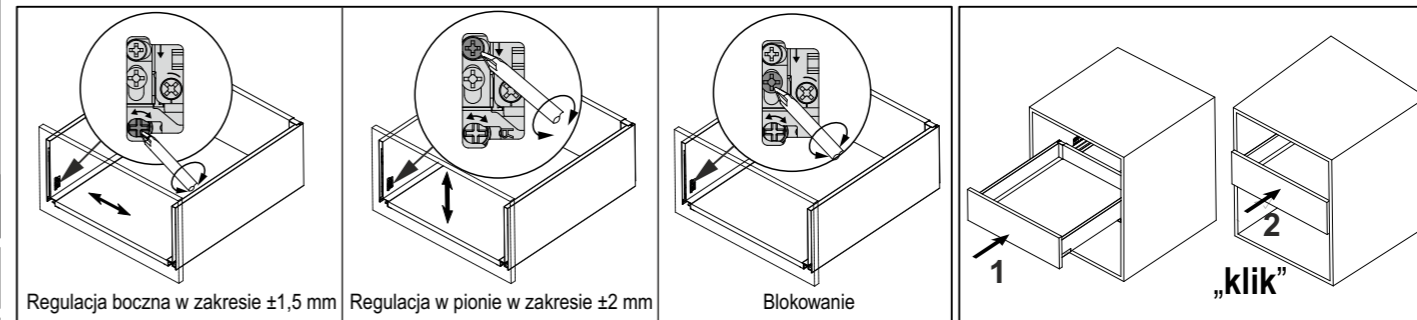


## Wymiary montażowe ścianki tylnej

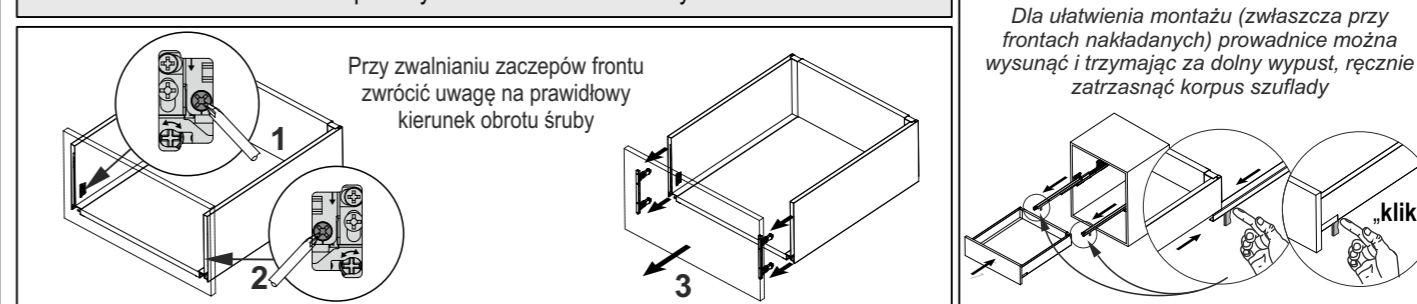


Gdy dno szuflady po włożeniu w gniazdo ma zbyt duży luz można użyć dodatkowych podkładek dystansowych dołączonych do opakowania

## Regulacja frontu szuflady Wsuniecie szuflady



## Bezpieczny demontaż frontu szuflady



## Wysunięcie szuflady Wzmocnienie szuflady

