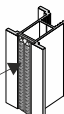
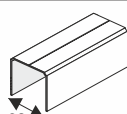

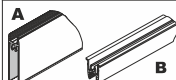

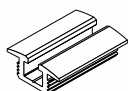
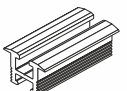
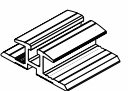
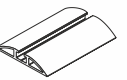
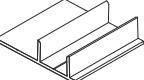


ELEMENTY SKŁADOWE

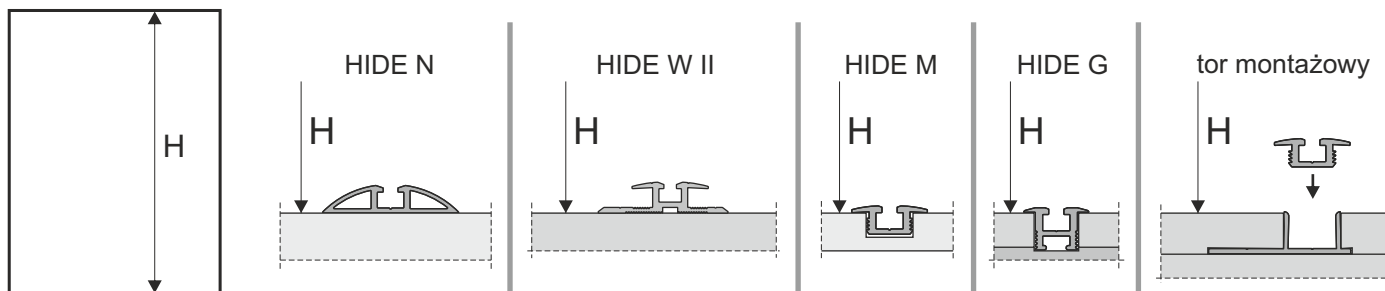
<p>Rączka LYNX</p>  <p>szczotka odbojowa bez kleju 14 mm x 4 mm</p>	<p>Tor górny SINGLE</p>  <p>38</p>	<p>Wózek prowadzący GEMINI</p> 
<p>Listwa pozioma dolna Decor (A)</p> <p>Listwa pozioma górna Decor (B)</p> 	<p>Wózek dolny WD10V HI-TEC</p> 	

W ZALEŻNOŚCI OD PODŁOŻA ISTNIEJE MOŻLIWOŚĆ WYBORU ODPOWIEDNIEGO TORU DOLNEGO

<p>Tor dolny HIDE M</p> 	<p>Tor dolny HIDE G</p> 	<p>Tor dolny HIDE W II</p> 
<p>Tor dolny HIDE N</p> 	<p>Tor dolny montażowy HIDE M</p> 	

Przy zakupie poszczególnych elementów do montażu należy pamiętać o blachowkrętach (4 szt. / 1 skrzydło), a w przypadku drzwi z szybą lub lustrem - dodatkowo o uszczelkach.

Światło otworu

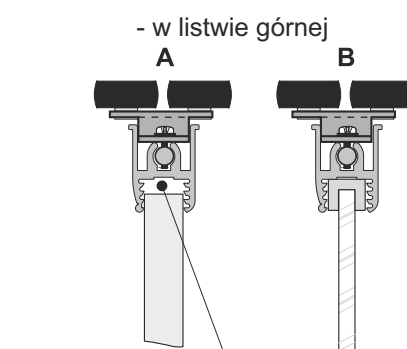
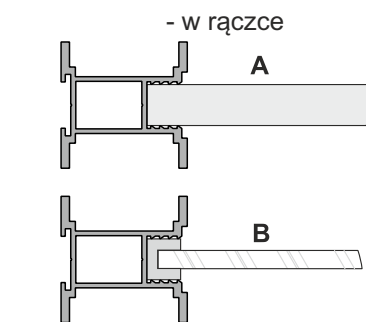


Długość rączki = wysokość skrzydła drzwi

wypełnienie skrzydła - płyta # 10 mm

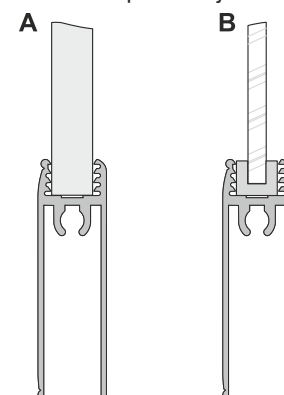
Sposób mocowania płyty 10 mm (rys. A) i lustra 4 mm lub szyby (rys. B)

Tor HIDE N wysokość skrzydła drzwi	- h	$h = H - 40 \text{ mm}$
wysokość skrzydła drzwi przy montażu samodomykaczy Tor HIDE N	Mini SV25/40/60 SV-25/50	$h = H - 40 \text{ mm}$
	Top SV60/80, Central SV25/40	$h = H - 44 \text{ mm}$
Tor HIDE W wysokość skrzydła drzwi	- h	$h = H - 42 \text{ mm}$
wysokość skrzydła drzwi przy montażu samodomykaczy Tor HIDE W	Mini SV25/40/60 SV-25/50	$h = H - 42 \text{ mm}$
	Top SV60/80, Central SV25/40	$h = H - 46 \text{ mm}$
Tory HIDE M, HIDE G, montażowy wysokość skrzydła drzwi	- h	$h = H - 35 \text{ mm}$
wysokość skrzydła drzwi przy montażu HIDE M, HIDE G samodomykaczy	Mini SV25/40/60 SV-25/50	$h = H - 35 \text{ mm}$
	Top SV60/80, Central SV25/40	$h = H - 39 \text{ mm}$
wysokość płyty	- hp	$hp = h - 64 \text{ mm}$
założona szerokość skrzydła drzwi		d
szerokość płyty	- dp	$dp = d - 41 \text{ mm}$
długość listwy dolnej	- P	$P = G = d - 58 \text{ mm}$
długość listwy górnej	- G	



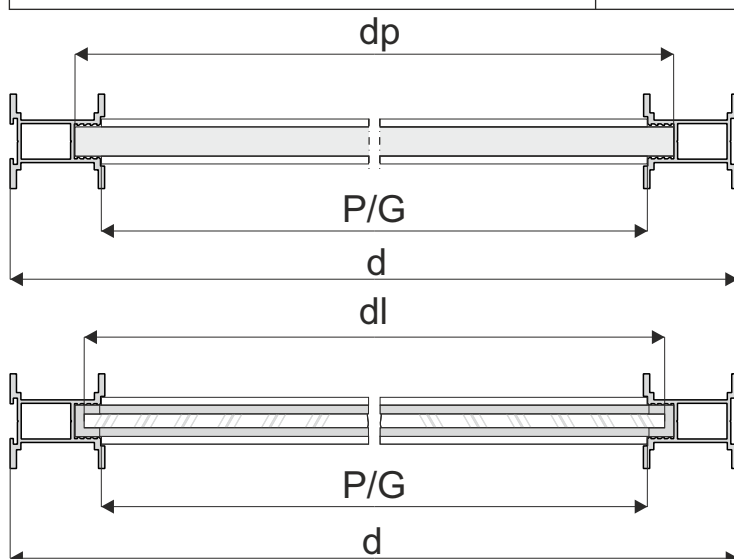
luz konstrukcyjny uwzględniony w wyliczeniu wysokości płyty wiórowej

- w listwie poziomej dolnej



UWAGA!

Lustro użyte na wypełnienie drzwi należy zabezpieczyć folią ochronną. Szyba bezpieczna to szyba klejona obustronnie gładka. Do lustra i szyby stosować uszczelkę.



wypełnienie skrzydła - szyba lub lustro # 4 mm

wysokość lustra	hl	$hl = hp$
szerokość lustra	dl	$dl = dp - 4 \text{ mm}$

UWAGA!

Zdejmij folię zabezpieczającą z elementów aluminiowych (rączek, torów, łączników, itp.) przed ich docięciem pod dany wymiar. Zdjęcie folii pozwoli stwierdzić ewentualne wady jakościowe (np. zarysowania).