

Elementy składowe:

Zestaw do szuflady wewnętrznej SEVROLLBOX SLIM h= 84 mm

Indeks: biały - 04971, grafit - 04976

114

3,9x20

M3x7

Zestaw do szuflady wewnętrznej SEVROLLBOX SLIM h= 167 mm

Indeks: biały - 04977, grafit - 04972

196

3,9x20

M3x7

Zestaw do szuflady wewnętrznej SEVROLLBOX SLIM h= 199 mm

Indeks: biała - 04978, grafit - 04973

228

3,9x20

M3x7

Profil uniwersalny szeroki do szuflady wewnętrznej SEVROLLBOX SLIM

Indeks: biały - 04980, grafit - 04979

1200

115

Reling uniwersalny do szuflady wewnętrznej SEVROLLBOX SLIM

Indeks: biała - 04975, grafit - 04974

1200

11

20

Zestaw SEVROLLBOX SLIM:

h = 84 mm

h = 167 mm

h = 199 mm

dł. 270, 300, 350, 400, 450, 500, 550

Wymiary cięcia profili

NL : 270 [mm]
300
350
400
450
500
550

LW – szerokość wewnętrzna korpusu
NL – długość nominalna szuflady

Profil uniwersalny
 $L_p = LW - 100 \text{ mm}$

Reling uniwersalny
 $L_R = LW - 87 \text{ mm}$

Wylczenia ścianki tylnej i dna szuflady znajdują się w instrukcjach zestawów SEVROLLBOX SLIM

Wymiary montażowe

SEVROLLBOX SLIM h = 84 mm

min. 120

min. 38

min. 54

SEVROLLBOX SLIM h = 167 mm

min. 203

min. 38

min. 54

SEVROLLBOX SLIM h = 199 mm

min. 236

min. 38

min. 54

minimalna głębokość korpusu: (NL + 3 mm)

37 mm

Szuflada z frontem zlicowanym

Czoło szuflady wewnętrznej licuje się z bokami korpusu szafki

minimalna głębokość korpusu: (NL + 12 mm)

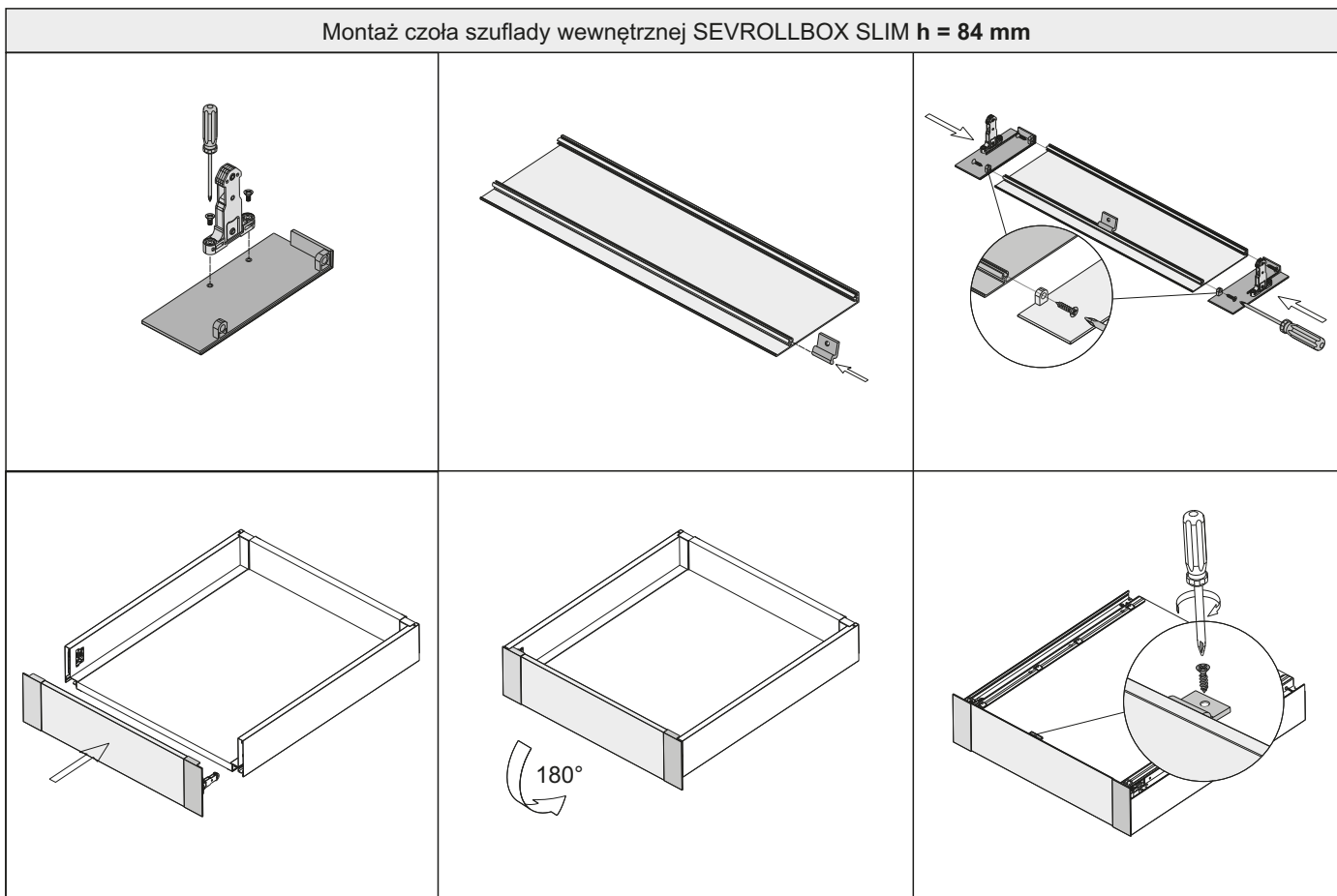
37 mm

9 mm

Szuflada z frontem cofniętym

UWAGA! Jeśli szuflady wewnętrzne ma zakrywać wysoki front nakładany, prowadnice należy cofnąć o 9 mm (jeden otwór w prowadnicy) w głąb szafki

Montaż czola szuflady wewnętrznej SEVROLLBOX SLIM h = 84 mm



Montaż czola szuflady wewnętrznej SEVROLLBOX SLIM h = 167 mm i h = 199 mm

