

ELEMENTY SKŁADOWE

Rączka

dl.: 2,70 m dl.: 2,70 m
3,00 m

PORTO PROSPER II

Tor górny Exclusive

dl.: 1,20 m
1,80 m
3,00 m
3,60 m

44 mm

Zestaw do drzwi przejściowych ZPE 18

8x
8x

Odbojnik kulisty

Odbojnik gumowy OGUE ze stoperem



LINIA

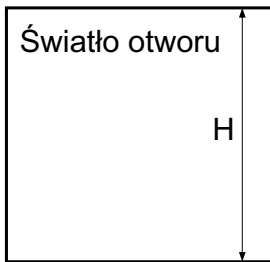
PORTO, PROSPER

SYSTEM

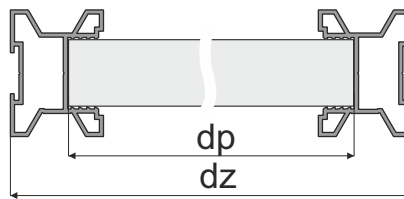
EXCLUSIVE 18 BOARD



SEVROLL®

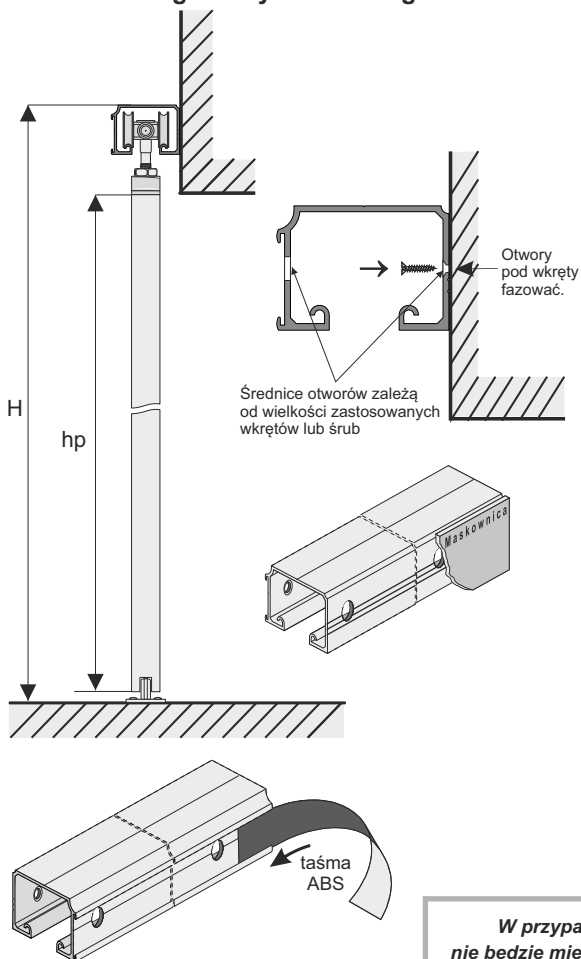


Długość rączki = wysokość płyty		
	LINIA PORTO	LINIA PROSPER
	Rączka Porto szczotka odbojowa bez kleju 14 mm x 4 mm	Rączka Prosper II szczotka odbojowa bez kleju 14 mm x 4 mm
złożona szerokość drzwi - dz	dz	dz
wysokość płyty - hp	$hp = H - 64 \text{ mm}$	$hp = H - 64 \text{ mm}$
szerokość płyty - dp	$dp = dz - 41 \text{ mm}$	$dp = dz - 31 \text{ mm}$



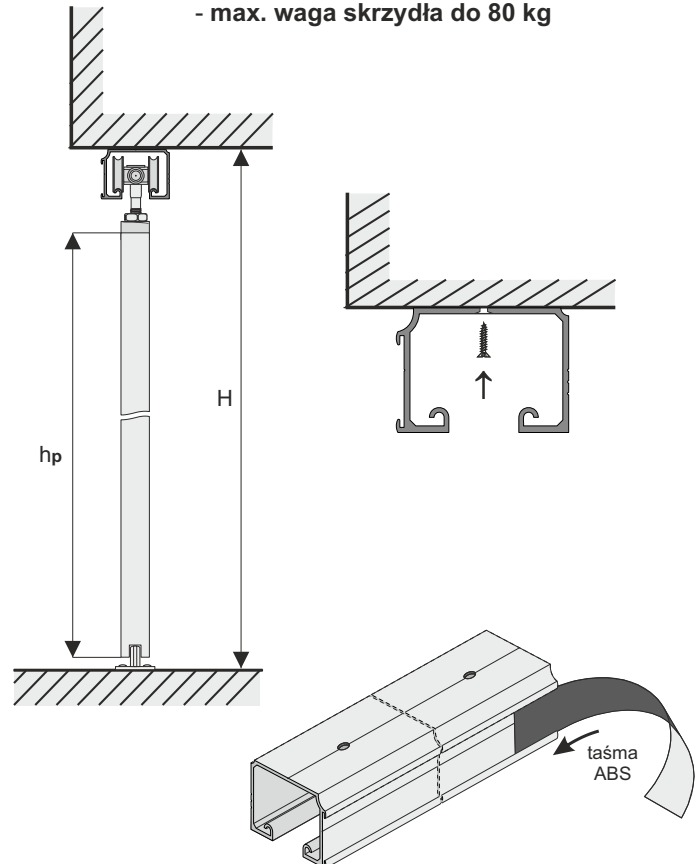
2. Tor poza światłem otworu

Mocowanie boczne toru EXCLUSIVE
- max. waga skrzydła do 50 kg



1. Tor w świetle otworu

Mocowanie górne toru EXCLUSIVE
- max. waga skrzydła do 80 kg



UWAGA!

W przypadku gdy po zamontowaniu toru, nie będzie miejsca do wprowadzenia wózków w tor, należy je wprowadzić przed przykręceniem toru.

UWAGA!

Zdejmij folię zabezpieczającą z elementów aluminiowych (rączek, torów, łączników, itp.) przed ich docięciem pod dany wymiar. Zdjęcie folii pozwoli stwierdzić ewentualne wady jakościowe (np. zarysowania).