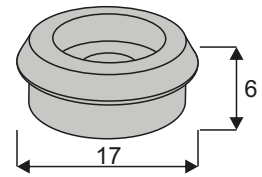
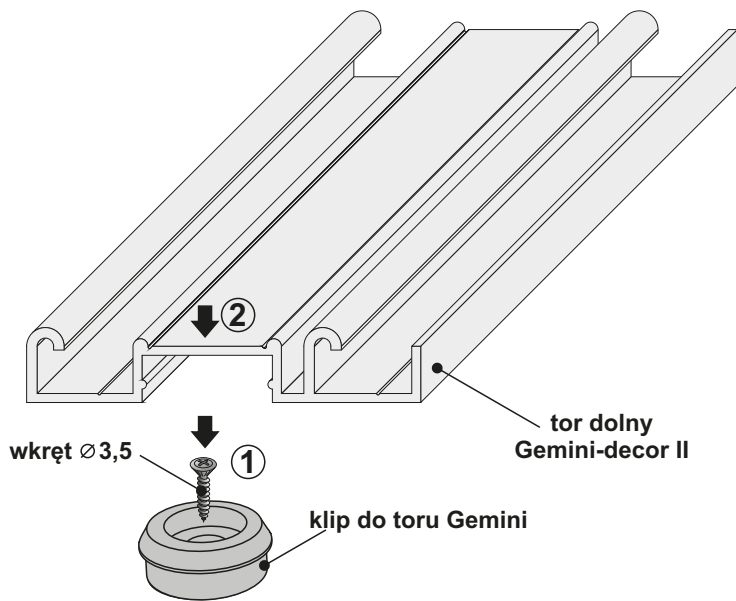
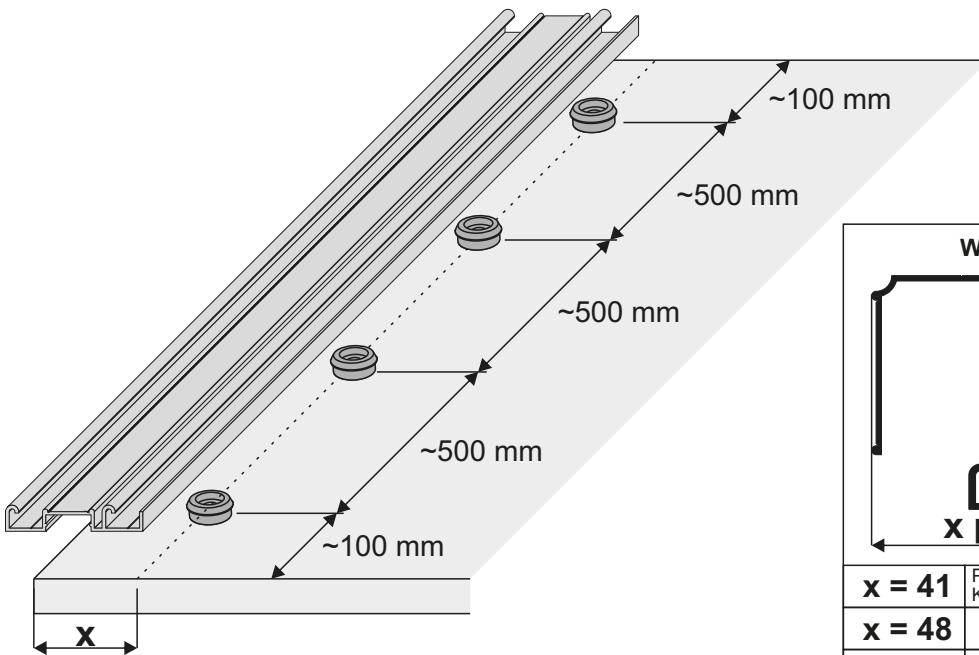
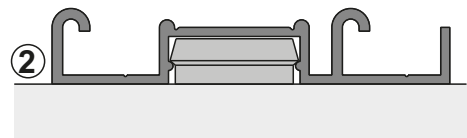
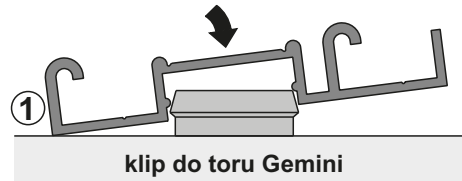


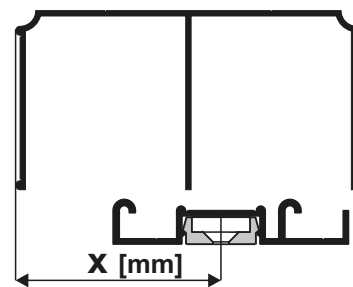
Montaż toru dolnego Gemini-Decor II za pomocą klipu



tor dolny Gemini-decor II



Ważny wymiar



x = 41	Pax, Pax XL, Gemini, Julia, Karat, Romeo
x = 48	10-tka, Fox
x = 50	Alfa, Beta, Factor, Faworyt, Fiesta, Focus, Universal, Victoria