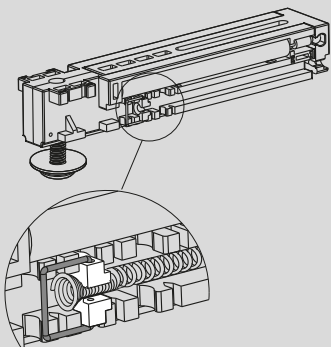
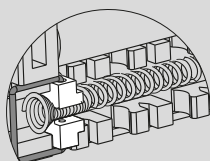
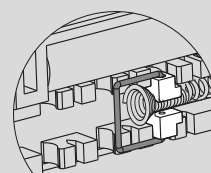


**Samodomykacz Herakles 40 kg lub 80 kg**

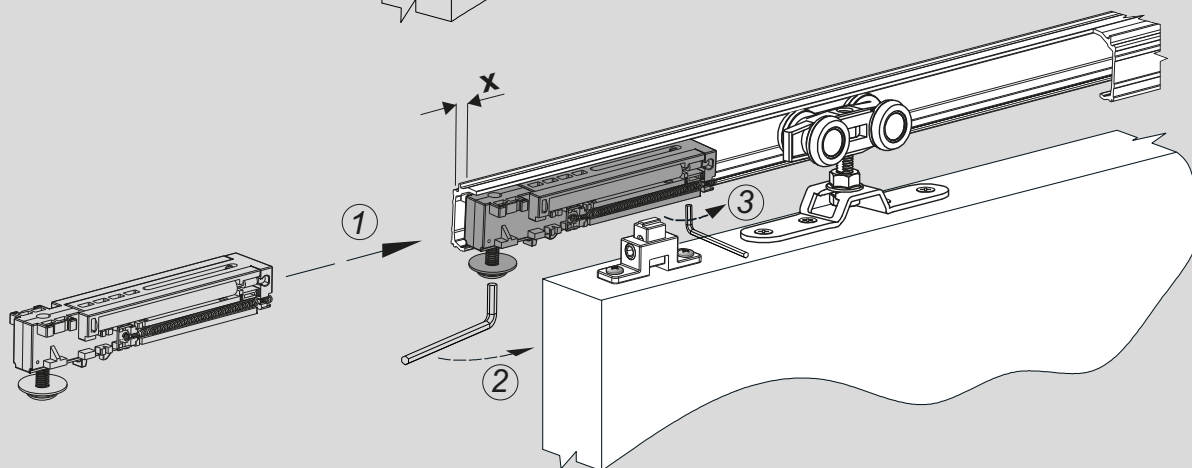
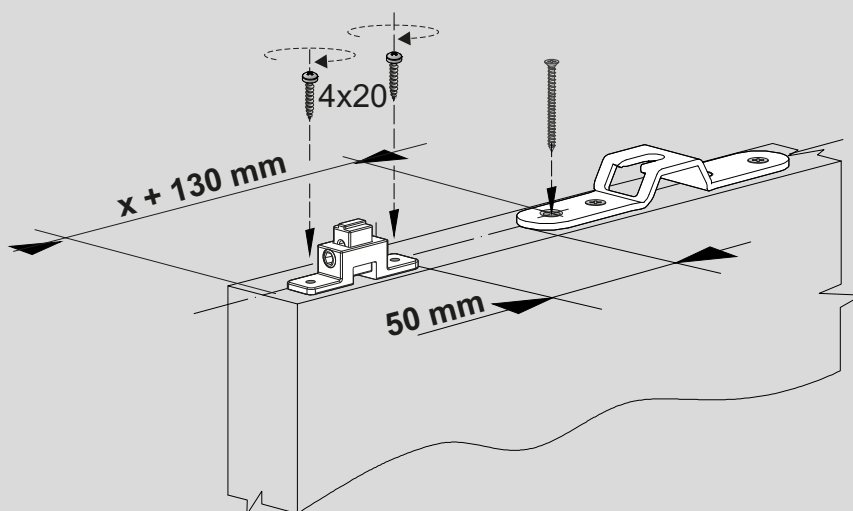
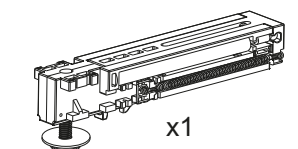
Regulacja samodomykacza Herakles

**UWAGA!**

Gdy drzwi dociągane są zbyt wolno należy zwiększyć naciąg sprężyny samodomykacza

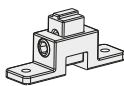
**UWAGA!**

Gdy drzwi dociągane są zbyt szybko należy zmniejszyć naciąg sprężyny samodomykacza

**ELEMENTY SKŁADOWE****Samodomykacz do drzwi podwieszanych HERAKLES 40kg lub 80kg – zestaw**

x1

Samodomykacz Herakles 40kg lub 80kg



x1

Chwytek Herakles

Ø4 x 20



x2



Klucz imbusowy 4 mm



Klucz imbusowy 2,5 mm



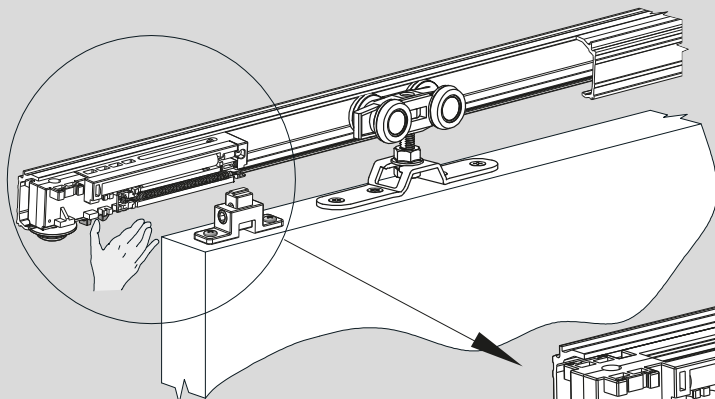
Klucz imbusowy 2 mm



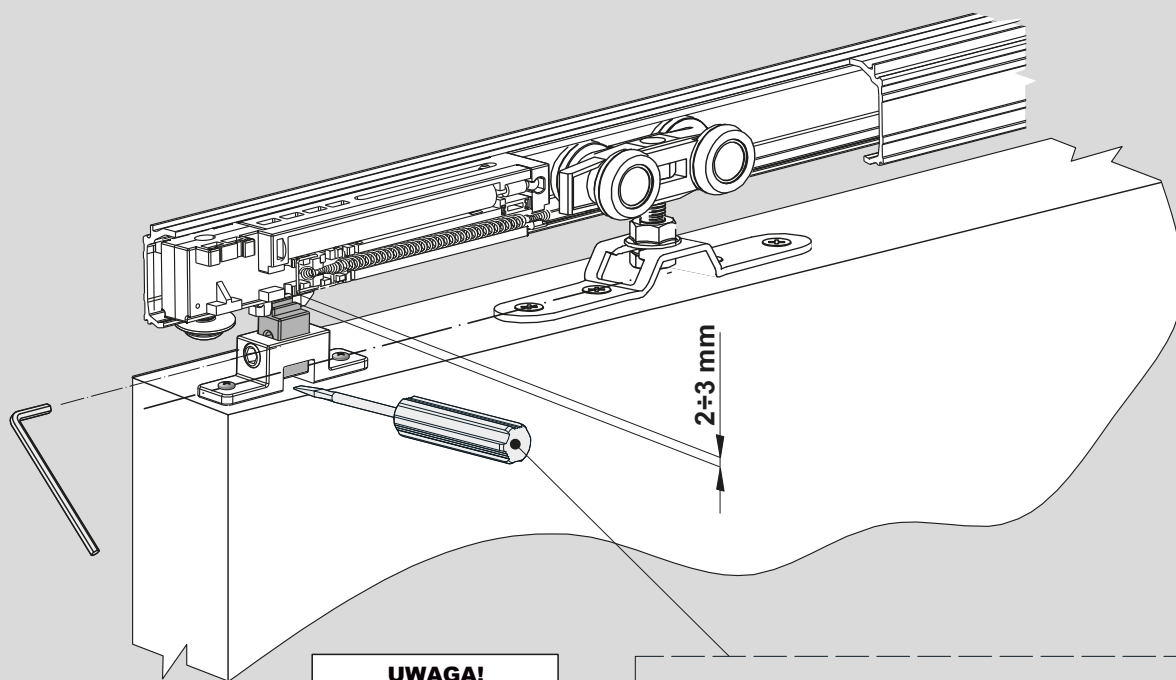
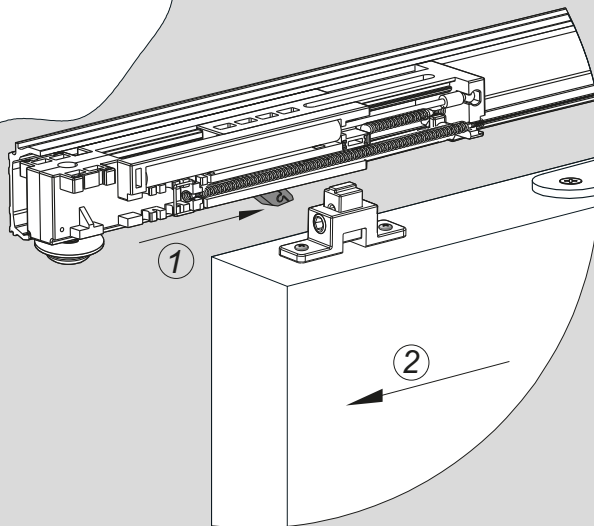
SAMODOMYKACZ DO DRZWI PRZESUWNYCH (PODWIESZANYCH)

HERAKLES 40 kg lub 80 kg

 **SEVROLL**[®]



UWAGA!
Przed wstawieniem drzwi
należy naciągnąć
wychwył samodomykacza



UWAGA!
Po zamontowaniu drzwi
dokonać
regulacji wysokości
chwyłaka Herakles

