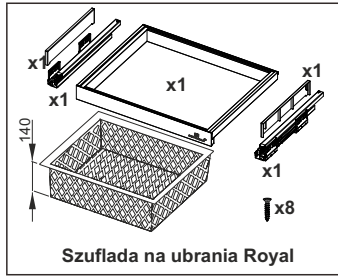
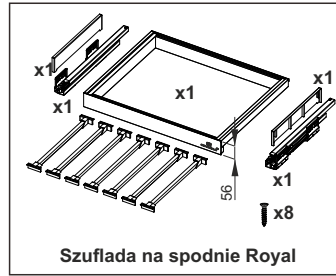




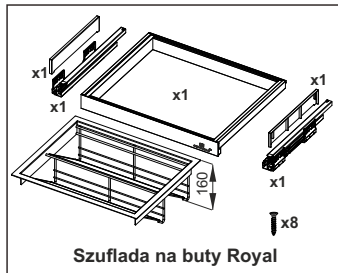
Elementy składowe



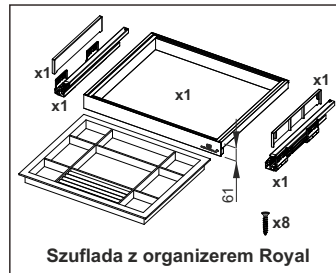
Szuflada na ubrania Royal



Szuflada na spodnie Royal



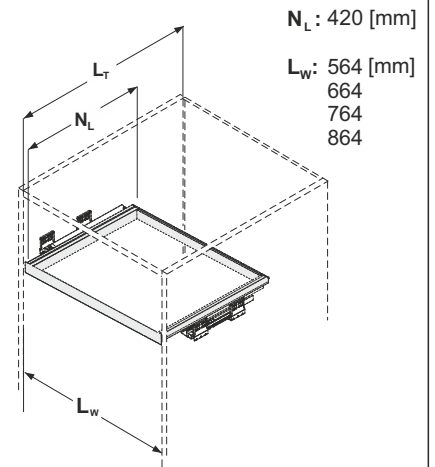
Szuflada na buty Royal



Szuflada z organizerm Royal

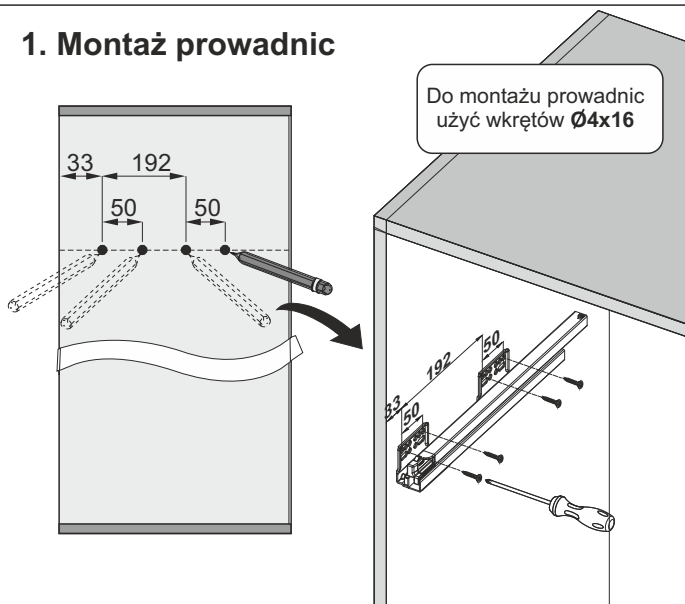
Uwaga: Zestawy zawierają wkręty $\varnothing 4 \times 16$

Wymiary korpusu

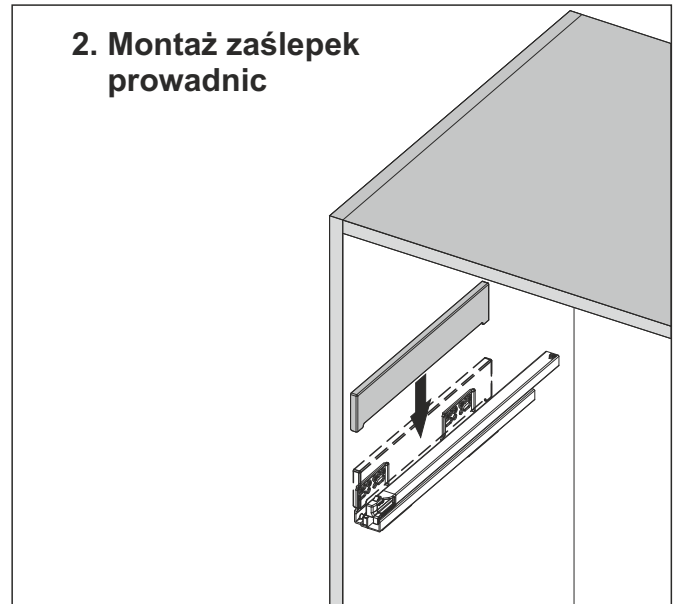


N_L - długość nominalna
 L_T - głębokość światła korpusu min. $N_L + 5$ mm
 L_W - szerokość korpusu w świetle

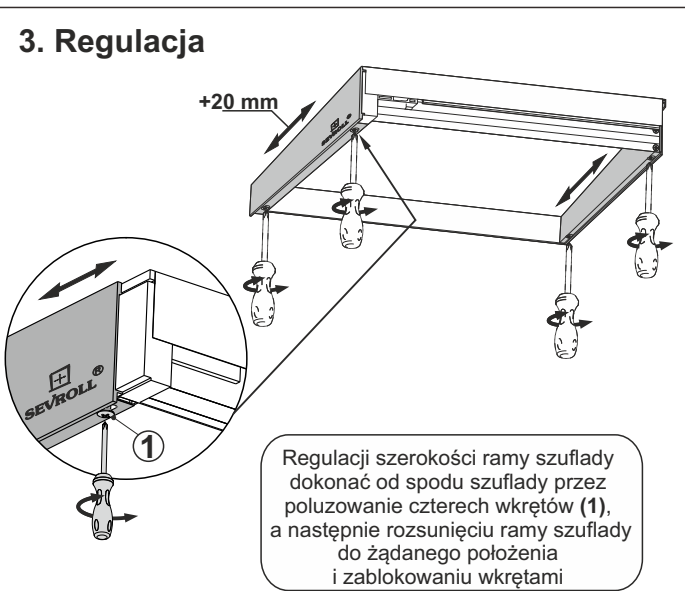
1. Montaż prowadnic



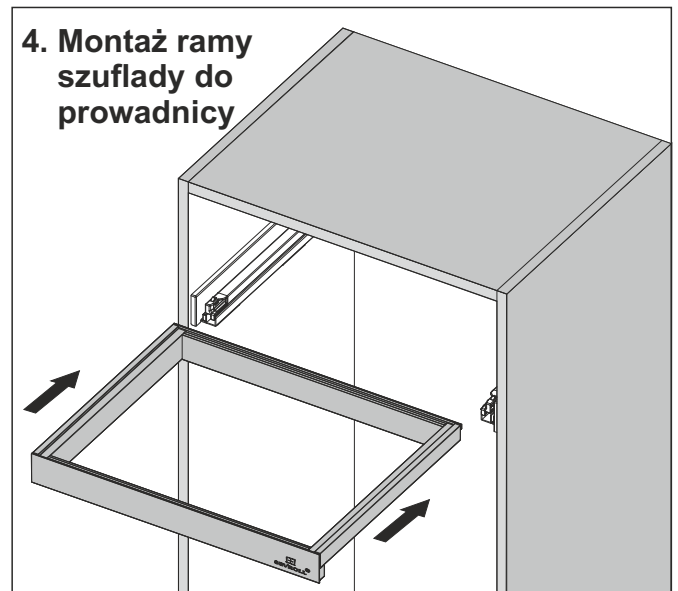
2. Montaż zaślepek prowadnic



3. Regulacja

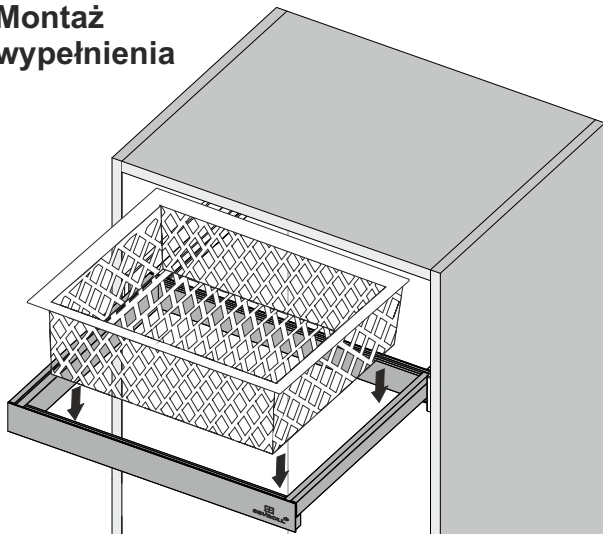


4. Montaż ramy szuflady do prowadnicy

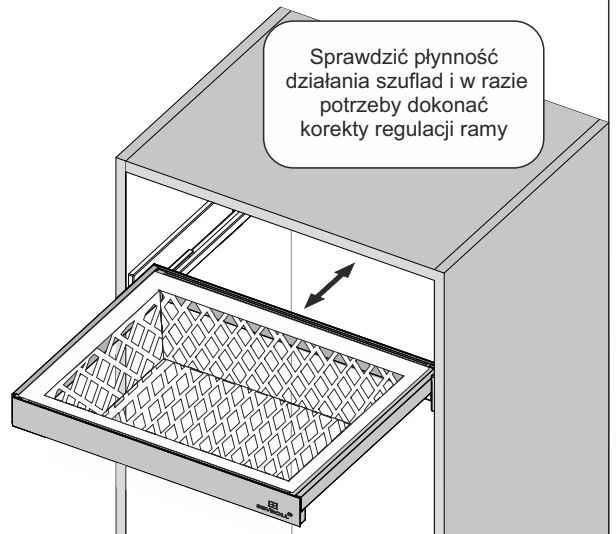




5. Montaż wypełnienia



Sprawdzić płynność działania szuflady i w razie potrzeby dokonać korekty regulacji ramy



6. Demontaż szuflady

Wyjąć wypełnienie

