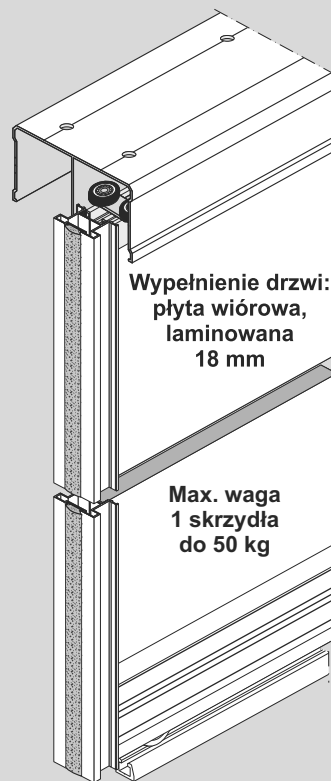
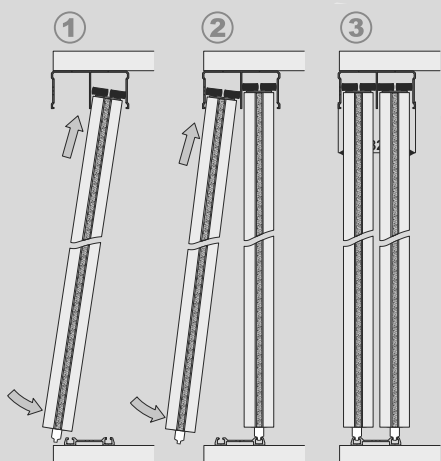
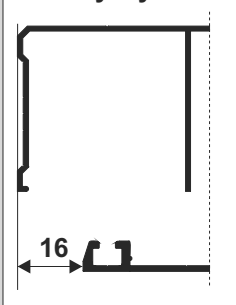




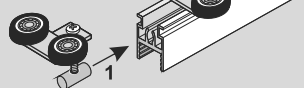
Kolejność montażu skrzydeł drzwi



ważny wymiar



Montaż wózka górnego MAXIM w listwie górnej



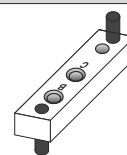
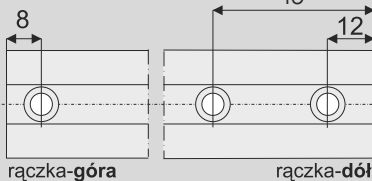
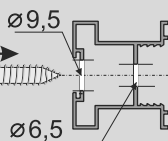
Wypełnienie drzwi: lustro lub szyba bezpieczna + uszczelki

śruba M5x30



Otwory $\varnothing 3$ mm nie wymagają fazowania

blachowkręt $\varnothing 6,3 \times 32$



UWAGA:

Dla dokładnego i szybkiego wykonania otworów w rączkach zalecamy stosowanie przyrządu wiertarskiego

Indeks 20183

ELEMENTY SKŁADOWE

<p>Rączka Porto</p> <p>szcotka odbojowa bez kleju 14 mm x 4 mm</p>	<p>Tor górny Maxim</p>	<p>Tor dolny Maxim II (A) Zasiłka Maxim II (B)</p> <p>51 mm</p>	<p>Stoper HI-TEC</p>
<p>Wózek prowadzący symetryczny Maxim S</p>	<p>Listwa pozioma górna Maxim</p>	<p>Listwa pozioma dolna Maxim II</p>	<p>Wózek dolny WD10V HI-TEC</p>

ELEMENTY DODATKOWE

<p>Łącznik H18 Maxim</p>	<p>Uszczelka 18/4 symetryczna</p>	<p>Uszczelka 18/8</p>
<p>Łącznik H25 Maxim</p>	<p>Uszczelka 18/4 niesymetryczna</p>	



LINIA

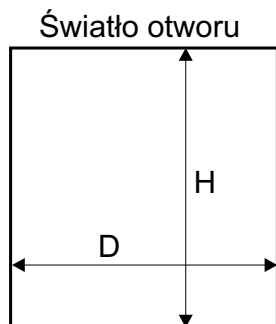
Porto / SYSTEM

MAXIM 18



W systemie MAXIM 18 można w prosty sposób łączyć wypełnienia skrzydeł drzwi (płyta + szyba) przy pomocy elementów dodatkowych: uszczelki, łącznika H18 MAXIM i H25 MAXIM.

wypełnienie skrzydła:
płyta # 18 mm
lustro # 4 mm lub szyba
bezpieczna

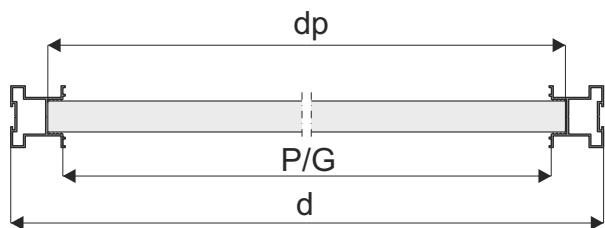


Długość rączki = wysokość skrzydła drzwi

wysokość skrzydła drzwi - h	$h = H - 38 \text{ mm}$	
wysokość skrzydła drzwi przy montażu samodomykaczy	Mini SV25/40/60, SV-25/50	$h = H - 38 \text{ mm}$
	Top SV60/80, Central SV25/40	$h = H - 40 \text{ mm}$
wysokość płyty - hp	$hp = h - 68 \text{ mm}$	
szerokość skrzydła drzwi - d	$d = (D - 3 \text{ mm} + Z) : N$	
szerokość płyty - dp	$dp = d - 41 \text{ mm}$	
długość listwy dolnej - P	$P = G = d - 57,4 \text{ mm}$	
długość listwy górnej - G		

ilość skrzydeł - N	2	3	4	5
szerokość zakładki - Z	30 mm	60 mm	90 mm	120 mm

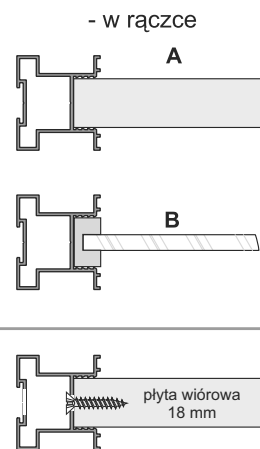
fasada - 4 skrzydła	
	$d = (D - 3 + 90) : 4$
	$d = (D : 2 + 27) : 2$



wypełnienie skrzydła - szyba lub lustro # 4 mm

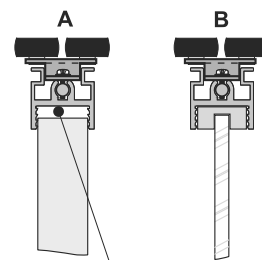
wysokość lustra hl	$hl = hp$	
szerokość lustra dl	$dl = dp - 4 \text{ mm}$	

Sposób mocowania płyty 18 mm (rys. A) i lustra 4 mm lub szyby (rys. B)



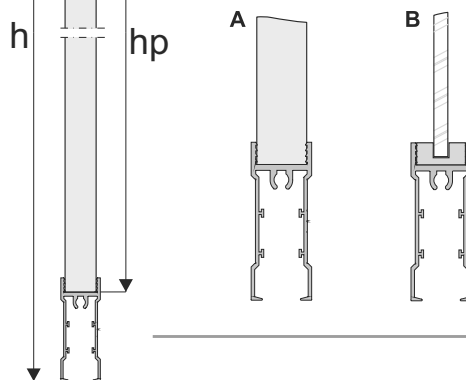
Jeśli wypełnieniem drzwi jest płyta wiórowa, nabitą rączkę na środku można dodatkowo przykręcić wkrętem $\varnothing 4 \times 30$ (analogicznie jak w systemie Maxim 18 Board)

- w listwie górnej



luz konstrukcyjny uwzględniony w wyliczeniu wysokości płyty wiórowej

- w listwie dolnej



UWAGA!

Lustro ($\neq 4 \text{ mm}$) użyte na wypełnienie drzwi należy zabezpieczyć folią ochronną. Szyba bezpieczna to szyba klejona obustronnie gładka ($\neq 4,5 \text{ mm}$). Do lustra i szyby stosować uszczelkę.

UWAGA!

Zdejmij folię zabezpieczającą z elementów aluminiowych (rączek, torów, łączników, itp.) przed ich docięciem pod dany wymiar. Zdjęcie folii pozwoli stwierdzić ewentualne wady jakościowe (np. zarysowania).