

ELEMENTY SKŁADOWE

Tor górny Herakles
 dł.: 1,20 m, 1,50 m, 1,80 m, 2,00 m, 2,40 m, 3,00 m, 3,60 m, 4,00 m, 6,00 m

Zestaw do drzwi przejściowych ZPH-18 (Herakles) 80 kg

Wózek Herakles 80 kg x2
 Klucz płaski 6

Stoper x2
Prowadnik uniwersalny x2
 Klucz płaski 10/13

Wkręt 4x50 - 8 szt.

Klipstoper Herakles

ELEMENTY DODATKOWE

Maskownica toru Herakles
 dł.: 1,20 m, 1,50 m, 1,80 m, 2,00 m, 2,40 m, 3,00 m, 3,60 m, 4,00 m, 6,00 m

Szczotka przeciwkurzowa bez kleju 4,8 x 13

Tuleja dystansowa

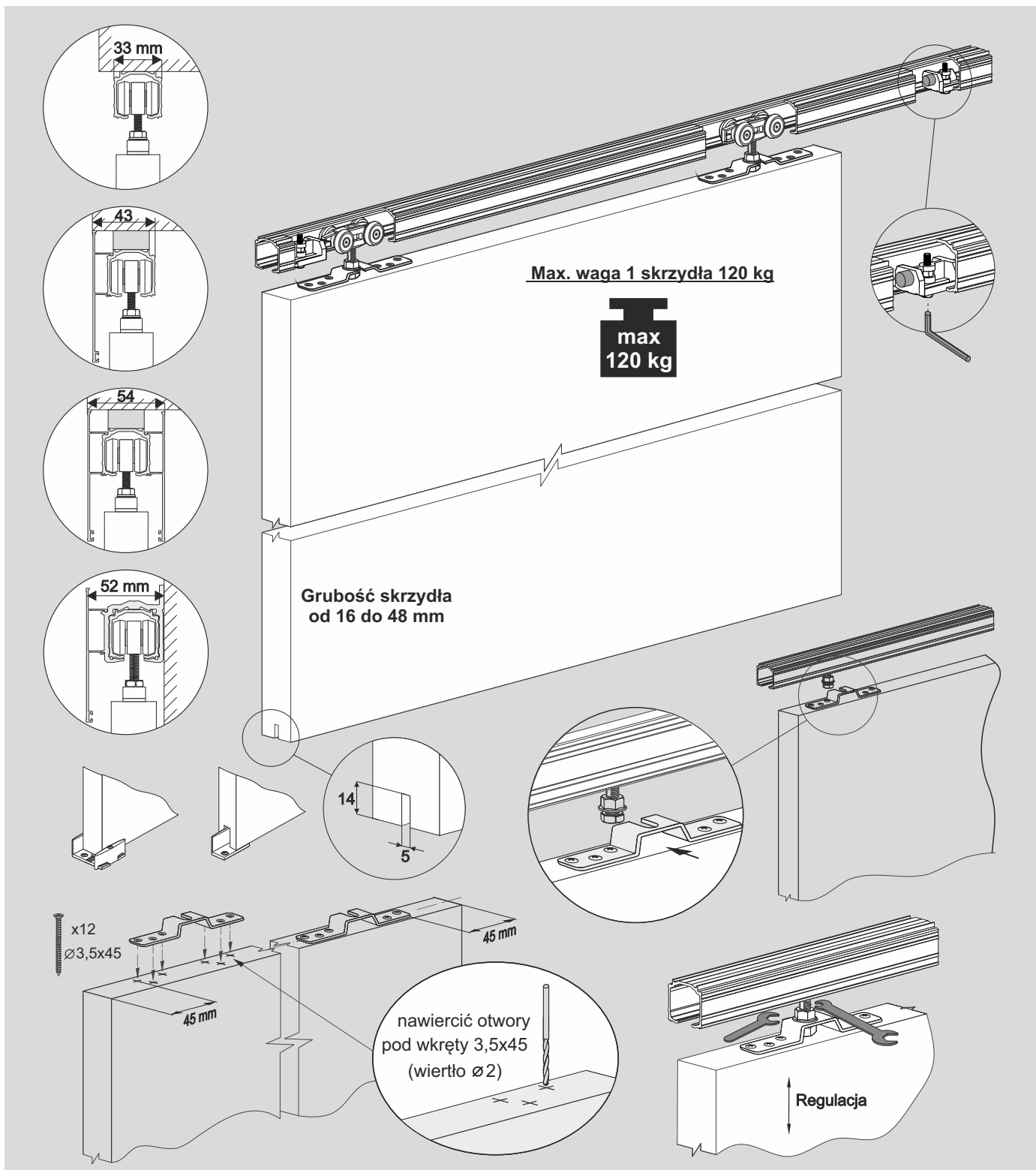
Klamra ścienna Herakles

Mocowanie Herakles do maskownicy drewnianej

Wkręt 3,5x10

Samodomykacz Herakles

40 kg - index 20392
80 kg - index 20393



ELEMENTY SKŁADOWE

Tor górny Herakles
 dł.: 1,20 m, 1,50 m, 1,80 m, 2,00 m, 2,40 m, 3,00 m, 3,60 m, 4,00 m, 6,00 m

Zestaw do drzwi przejściowych ZPH-18 (Herakles) 120 kg

x2 Wózek Herakles 120 kg
 Klucz płaski 6/13
 Klucz płaski 13

x2 stoper/odbój Herakles
 klucz imb. 4

Prowadnik uniwersalny
 Wkręt 3,5x45 - 12 szt

ELEMENTY DODATKOWE

Maskownica toru Herakles
 dł.: 1,20 m, 1,50 m, 1,80 m, 2,00 m, 2,40 m, 3,00 m, 3,60 m, 4,00 m, 6,00 m

Szczotka przeciwkurzowa bez kleju 4,8 x 13

Tuleja dystansowa

Klamra ścienna Herakles

Mocowanie Herakles do maskownicy drewnianej

Wkręt 3,5x10

Samodomykacz Herakles

x1 40 kg - index 20392
 80 kg - index 20393

x1 x2



SYSTEM

HERAKLES 80 kg, 120 kg

SEVROLL®

1. Tor w świetle otworu

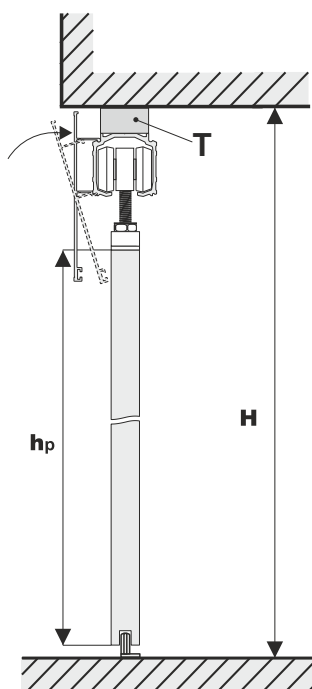
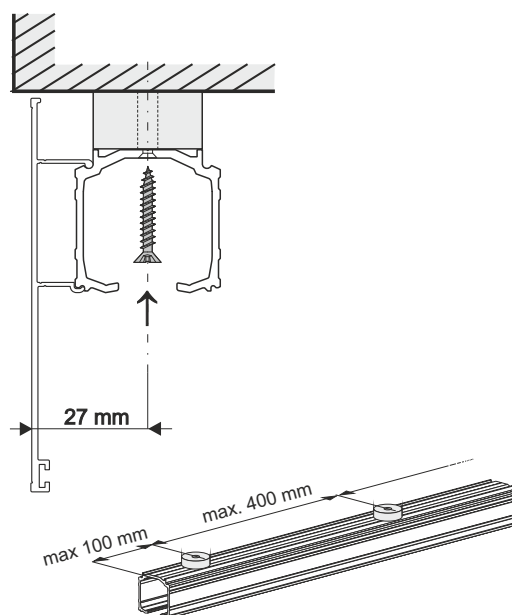
Wysokość płyty h_p :

$$h_p = H - 81 \text{ mm}$$

H - wysokość światła otworu

Bez tulei dystansowej T

$$h_p = H - 68 \text{ mm}$$

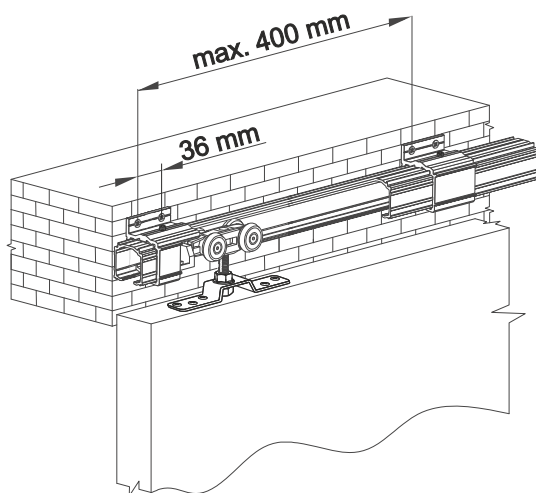
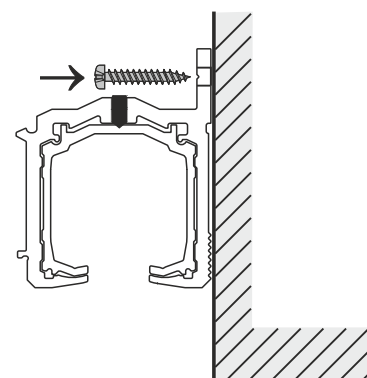
Mocowanie górne toru Herakles
max. waga skrzydła 80 kg, 120 kg

2. Tor poza światłem otworu

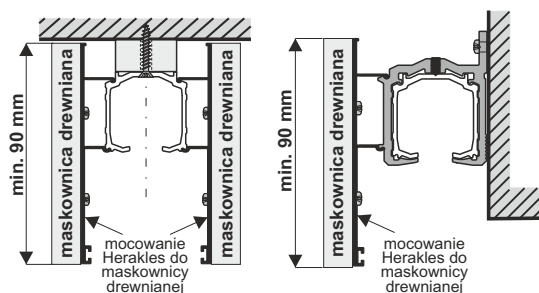
Wysokość płyty h_p :

$$h_p = H - 79 \text{ mm}$$

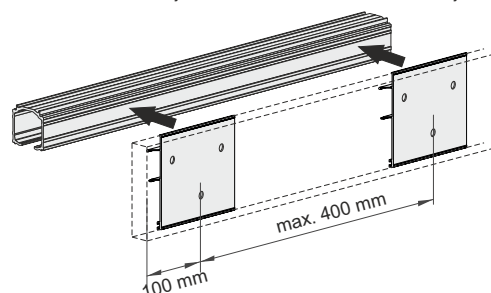
H - wysokość poza światłem otworu

Mocowanie boczne toru Herakles
max. waga skrzydła 80 kg, 120 kg

Montaż maskownicy drewnianej

**UWAGA!**

W przypadku gdy po zamontowaniu toru,
nie będzie miejsca do wprowadzenia wózków w tor,
należy je wprowadzić przed przykręceniem toru.

**UWAGA!**

Zdejmij folię zabezpieczającą z elementów aluminiowych (rączek, torów, łączników, itp.) przed ich docięciem pod dany wymiar. Zdjęcie folii pozwoli stwierdzić ewentualne wady jakościowe (np. zarysowania).