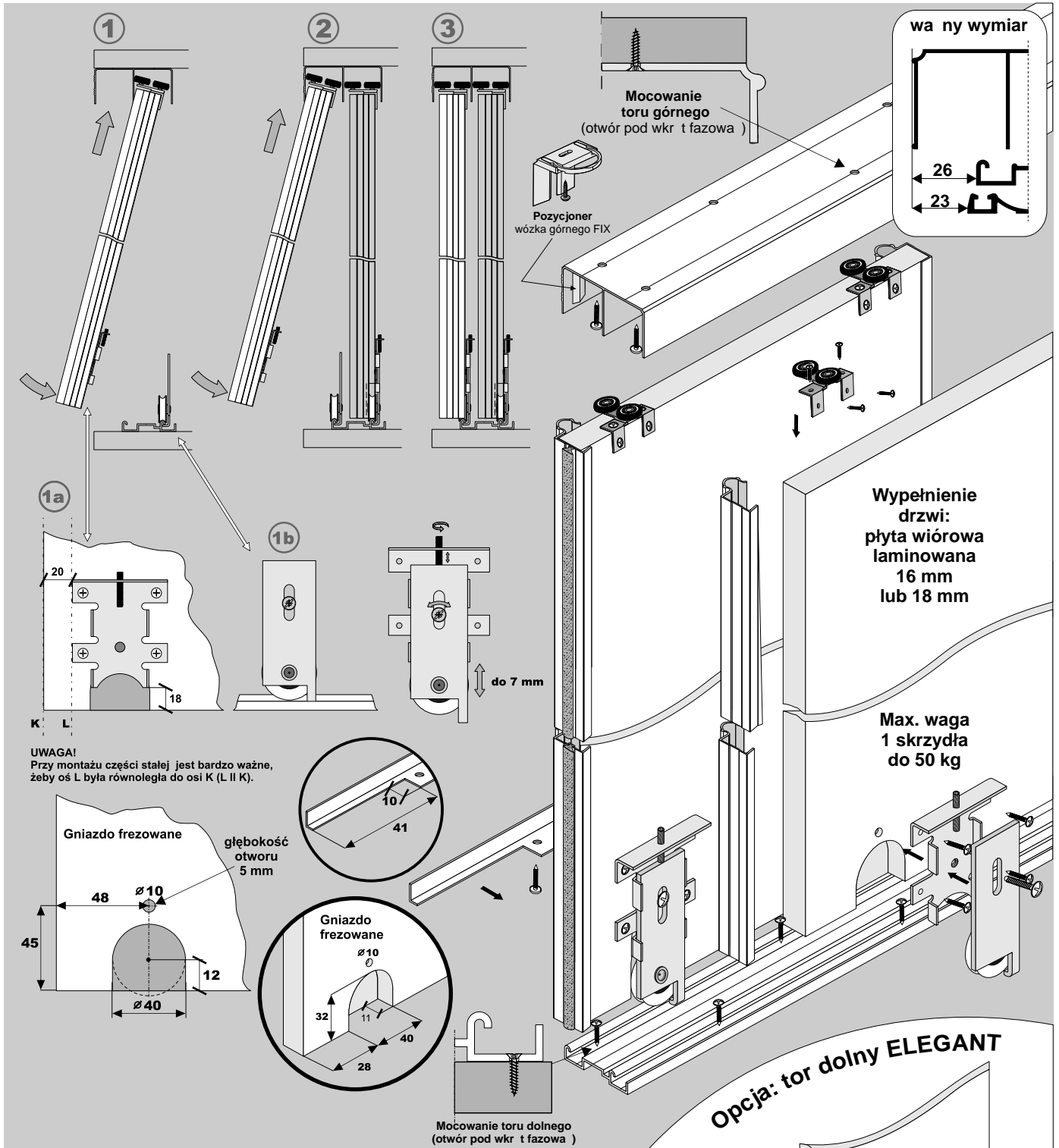





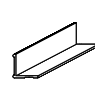
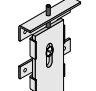
LINIA

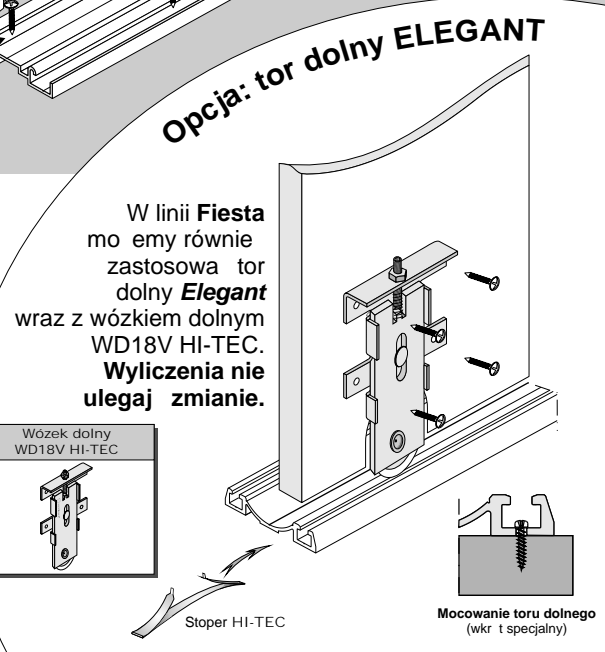
Fiesta / SYSTEM GEMINI 18

SEVROLL®



ELEMENTY SKŁADOWE

<p>R czka Fiesta</p> <p>szcztotka przeciwkurzowa z klejem 6,7 mm x 13 mm</p> <p>szcztotka odbijowa z klejem 4,8 mm x 4 mm</p> <p>#16 i #18</p> <p>Długość 2,7 m</p>	<p>Tor górny Gemini Decor</p> <p>76 mm</p> <p>Długość 1,7 m, 2,35 m, 3,0 m, 4,05 m, 6,0 m</p>	<p>Tor dolny Gemini Decor</p> <p>53 mm</p> <p>Długość 1,7 m, 2,35 m, 3,0 m, 4,05 m, 6,0 m</p>
<p>Wózek prowadzący Focus WPFc-DUO</p> 	<p>K townik K2 Decor</p>  <p>Długość 1,7 m, 2,35 m, 3,0 m</p>	<p>Wózek dolny WD18C HI-TEC</p> 



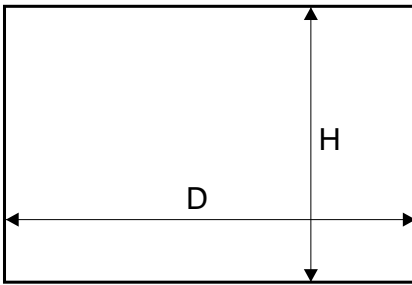


LINIA

Fiesta / SYSTEM GEMINI 18

SEVROLL®

wiatło otworu

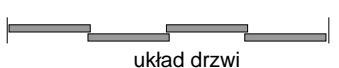
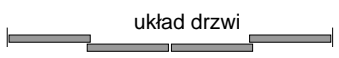


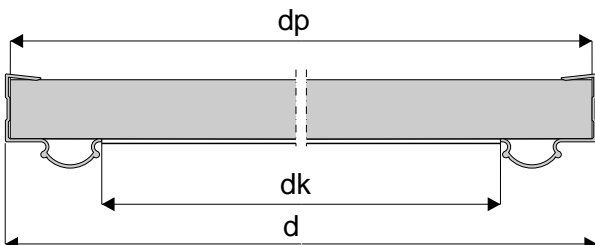
Długość rączki = wysokość skrzydła drzwi

wypełnienie skrzydła - płyta #16 mm lub #18 mm

wysokość skrzydła drzwi - h	$h = H - 42 \text{ mm}$	
wysokość skrzydła drzwi przy montażu samodomykaczy	Mini SV40/60, SV-25/50	$h = H - 42 \text{ mm}$
	Top SV60/80, Central SV-40	$h = H - 44 \text{ mm}$
wysokość płyty - hp	$hp = h - 2 \text{ mm}$	
szerokość skrzydła drzwi - d	$d = (D - 3 + Z) : N$	
szerokość płyty - dp	$dp = d - 3 \text{ mm}$	
długość ktownika mini - dk	wyznaczamy po złożeniu skrzydła	

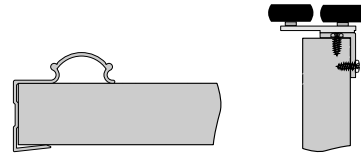
ilość skrzydeł - N	2	3
szerokość zakładki - Z	30 mm	60 mm

fasada - 4 skrzydła	
	$d = (D + 87) : 4$
	$d = (D : 2 + 27) : 2$

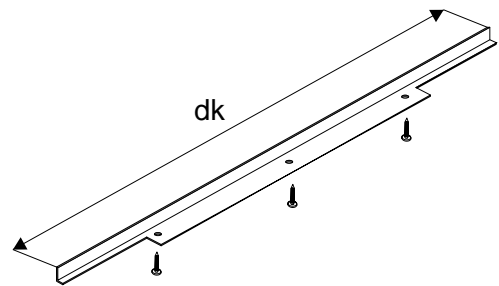
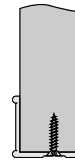


- Przy nabijaniu rączek nie należy dodatkowo stosować kleju montażowego.

Sposób montażu rączki i wózka prowadzącego z płytą #16 mm lub #18 mm



Sposób montażu ktownika K2 decor

**UWAGA!***Rączka powinna być o 2 mm dłuższa od wymiaru wysokości płyty.***OSTRZE ENIE***SEVROLL nie ponosi odpowiedzialności za odkształcenia profili spowodowane odkształcaniem się płyty (w wyniku jej złej jakości, złego składowania, przechowywania w nieodpowiedniej wilgotności).***UWAGA!**

Zdejmij folię zabezpieczającą z elementów aluminiowych (rączek, torów, łączników, itp.) przed ich docieciem pod dany wymiar. Zdejście folii pozwoli stwierdzić ewentualne wady jakościowe (np. zarysowania).