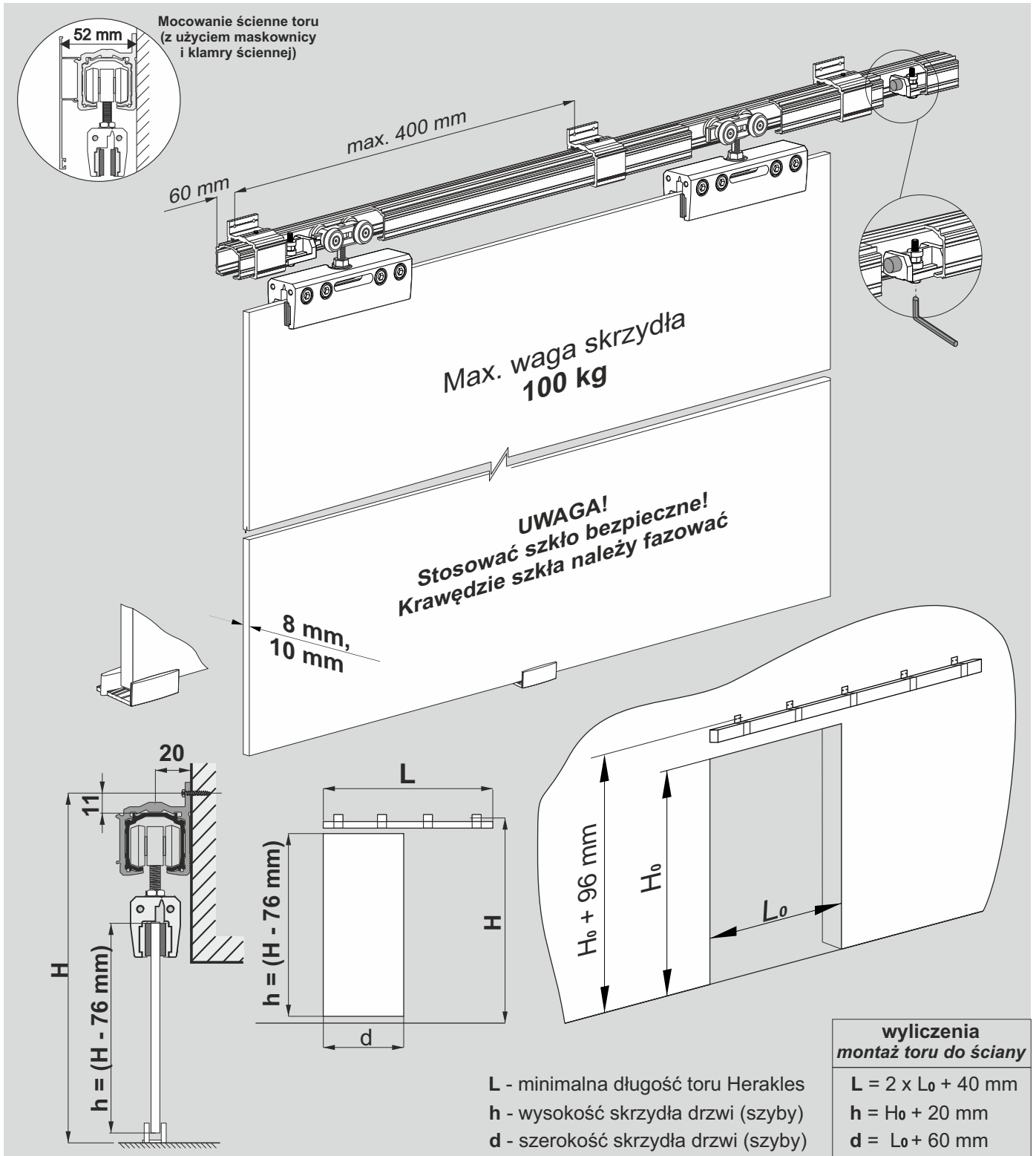




SYSTEM

HERAKLES GLASS

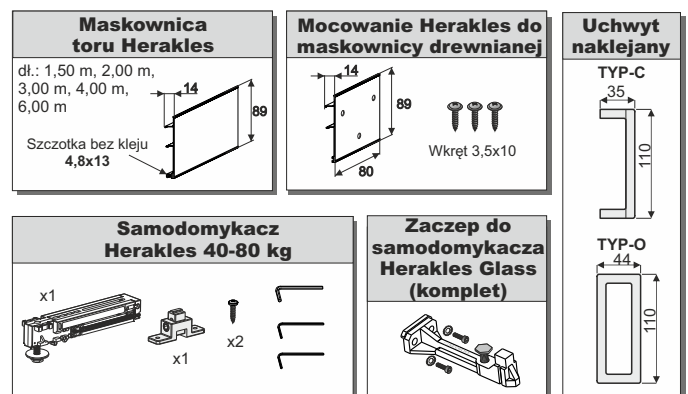
SEVROLL®



ELEMENTY SKŁADOWE

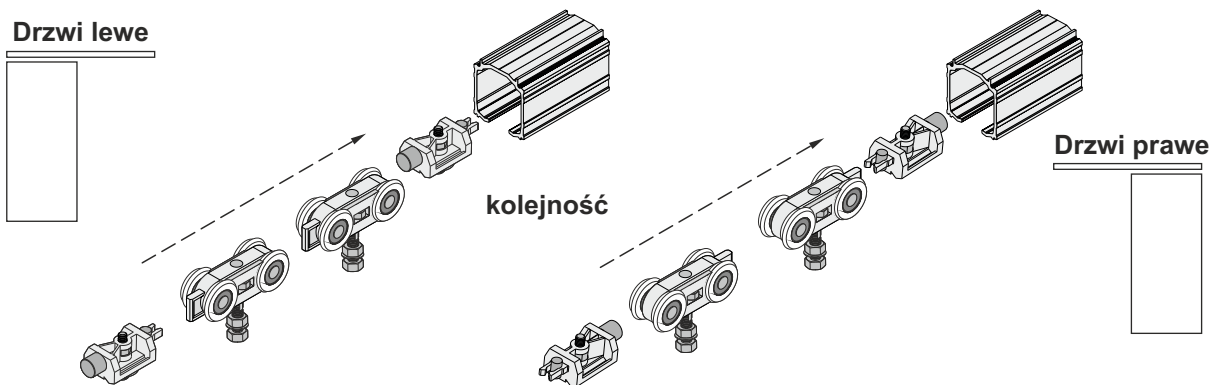


ELEMENTY DODATKOWE



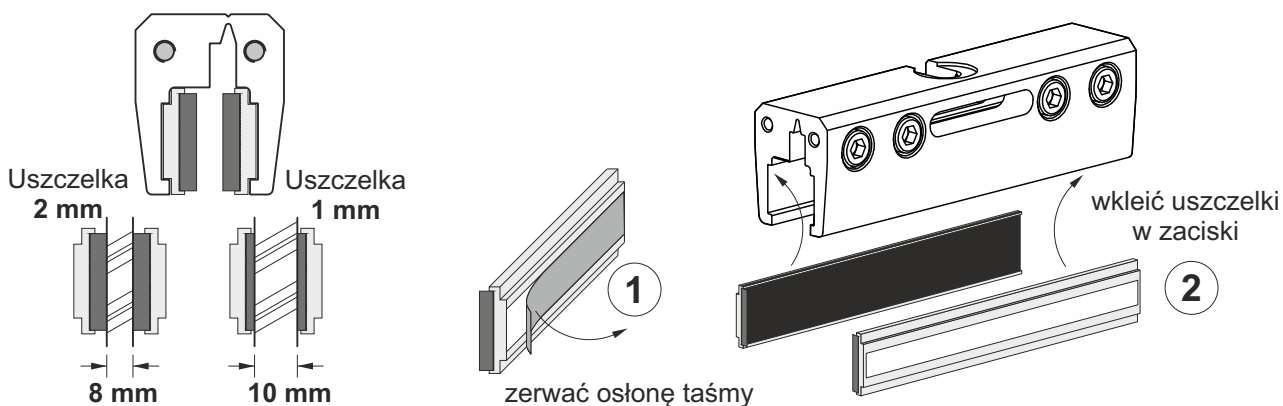


Drzwi lewe



**Montaż uszczelek dystansowych
w zacisku mocującym Herakles Glass**

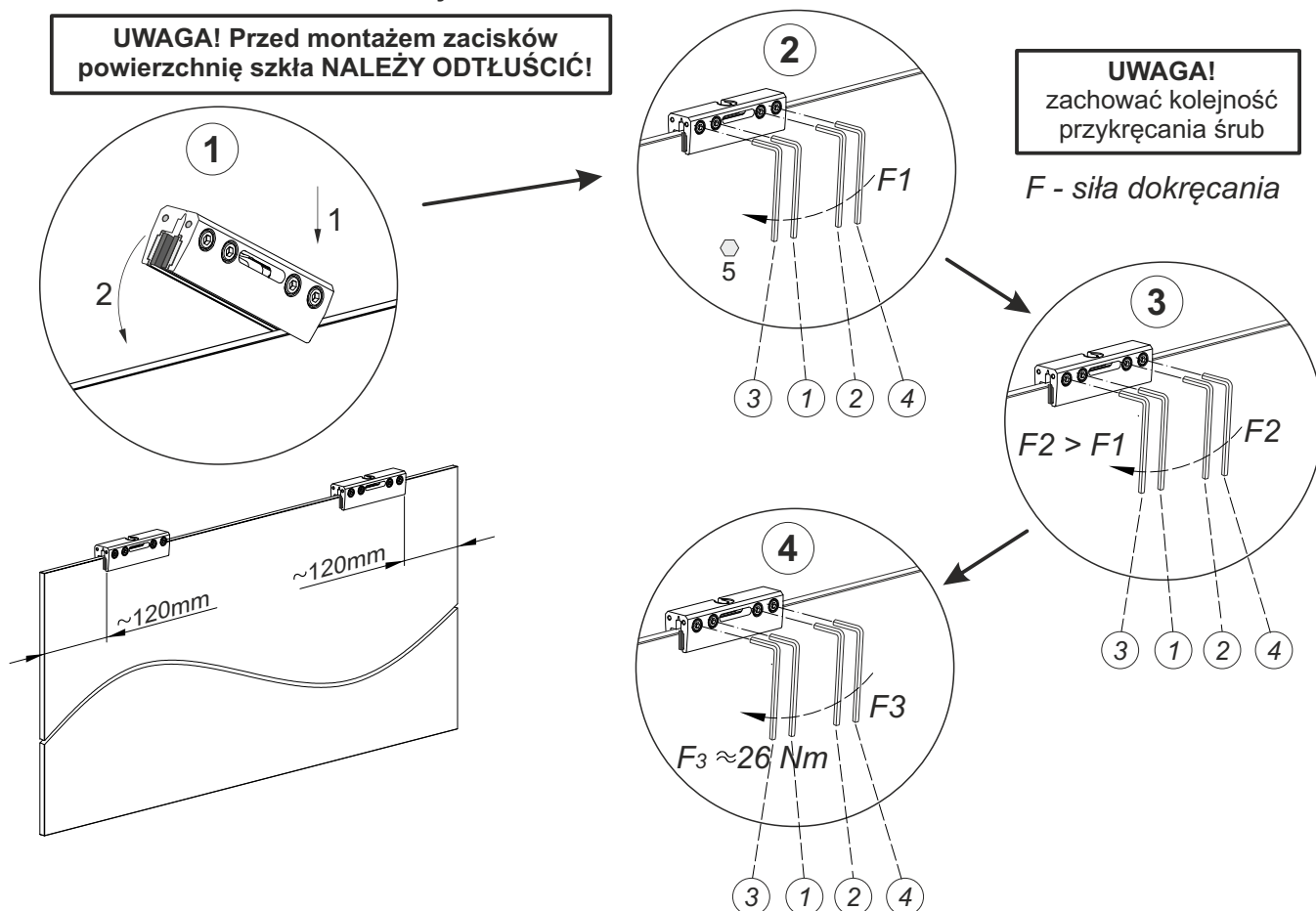
Zależnie od grubości użytej szyby (8 lub 10 mm)
stosujemy uszczelki 2 mm lub 1 mm



**Montaż zacisków mocujących
Herakles Glass na szybie**

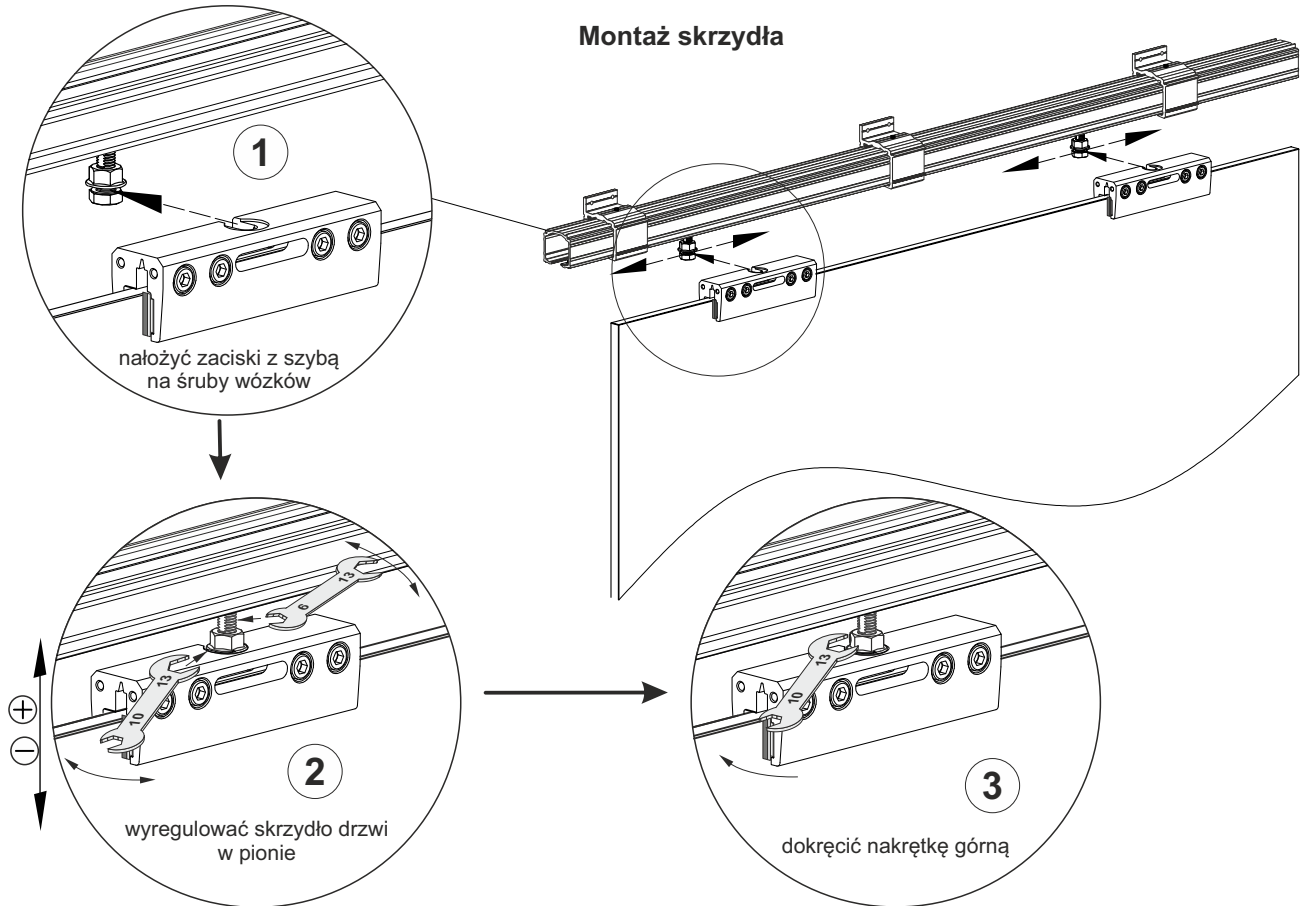
**UWAGA! Przed montażem zacisków
powierzchnię szkła NALEŻY ODTŁUŚCIĆ!**

UWAGA!
zachować kolejność
przykręcania śrub

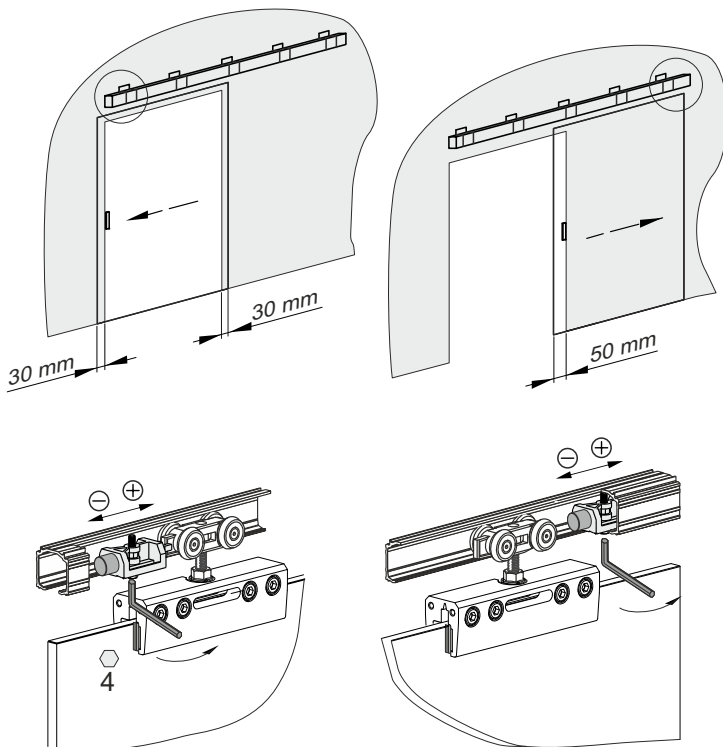




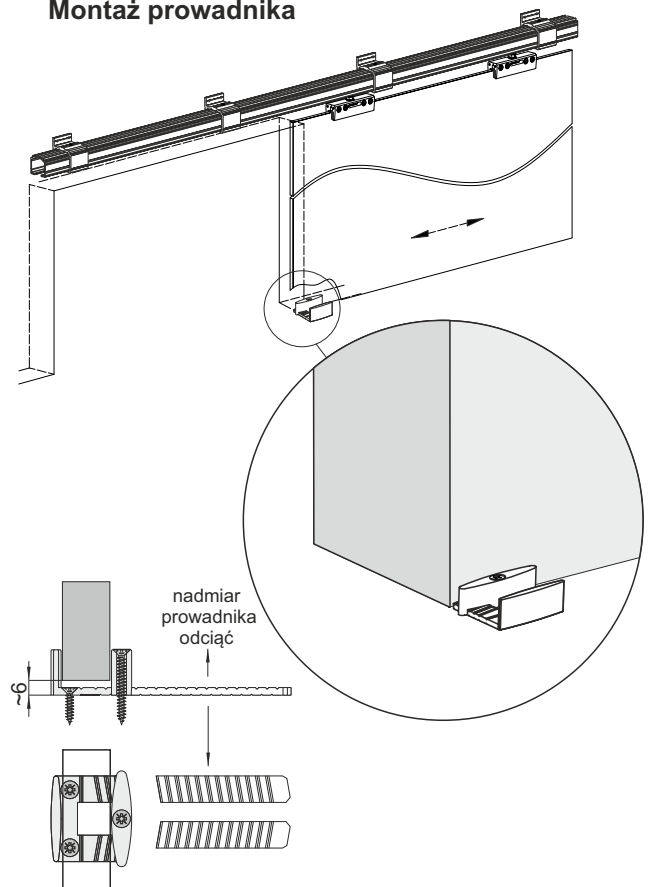
Montaż skrzydła



Regulacja ustawienia skrzydła w poziomie



Montaż prowadnika





Montaż samodomykacza Herakles 40-80 kg

Regulacja siły domyku
samodomykacza Herakles 40-80 kg
za pomocą sprężyny

