

ELEMENTY SKŁADOWE

Tor górny Herakles

dl.: 1,20 m, 1,80 m, 3,00 m, 3,60 m

Zestaw do drzwi przejściowych ZPH-18 (Herakles) 80 kg

x2

Wózek Herakles 80 kg

Klucz płaski 6

Klucz płaski 10/13

Klipstoper Herakles

Stoper

Prowadnik uniwersalny

Wkręt 4x50 - 8 szt.

ELEMENTY DODATKOWE

Maskownica toru Herakles

dl.: 1,20 m, 1,80 m, 3,00 m, 3,60 m

Szczotka przeciwkurzowa bez kleju 4,8 x 13

Tuleja dystansowa

Klamra ścienna Herakles

Mocowanie Herakles do maskownicy drewnianej

Wkręt 3,5x10

Samodomykacz Herakles

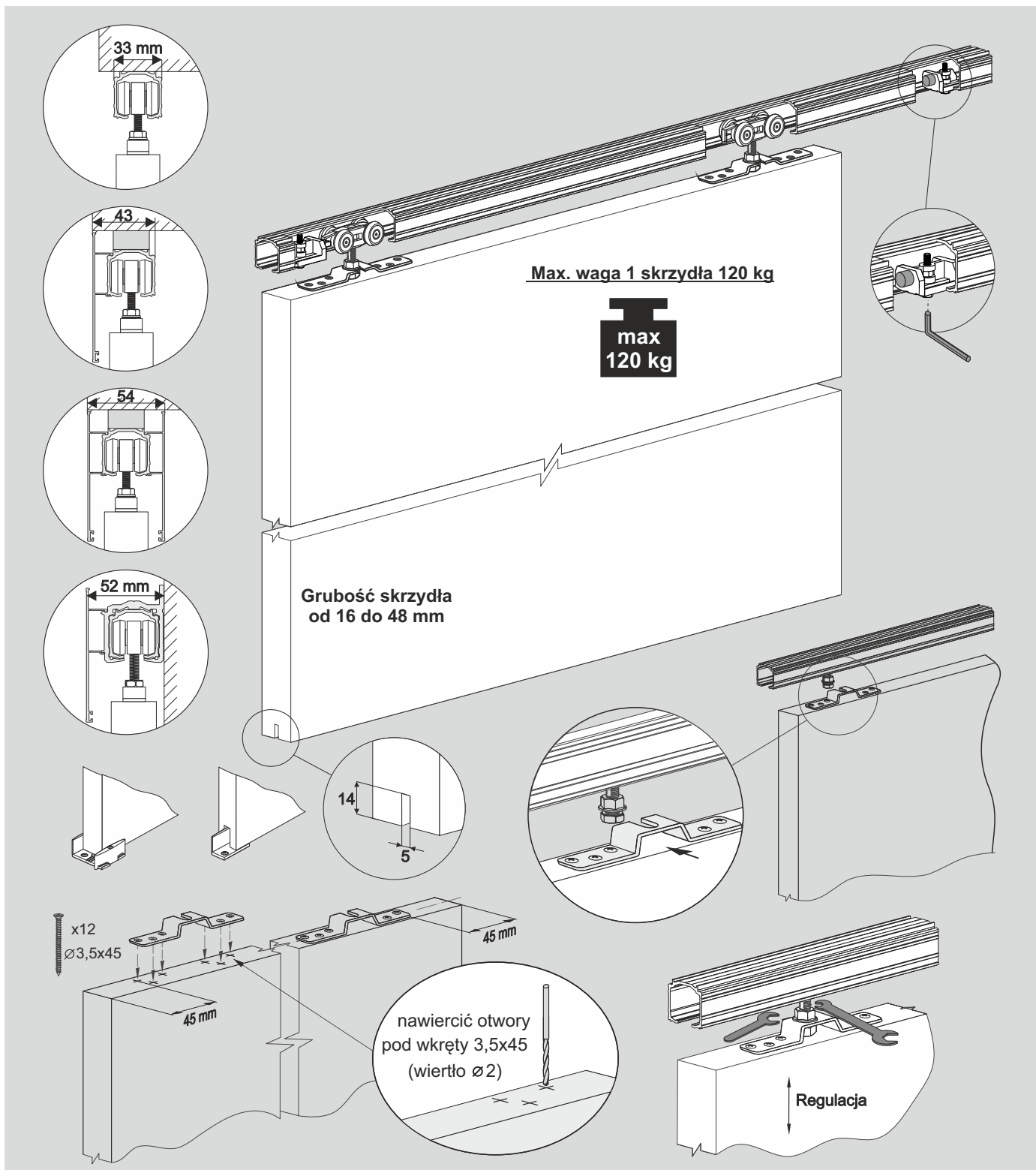
x1

40 kg - index 20392

80 kg - index 20393

x1

x2



ELEMENTY SKŁADOWE

Tor górny Herakles
dł.: 1,20 m, 1,80 m, 3,00 m, 3,60 m

Zestaw do drzwi przejściowych ZPH-18 (Herakles) 120 kg

x2

Wózek Herakles 120 kg

Klucz płaski 6/13

Klucz płaski 13

x2

stoper/odbój Herakles

klucz imb. 4

Wkręt 3,5x45 - 12 szt

Prowadnik uniwersalny

ELEMENTY DODATKOWE

Maskownica toru Herakles
dł.: 1,20 m, 1,80 m, 3,00 m, 3,60 m

Szczotka przeciwkurzowa bez kleju 4,8 x 13

Tuleja dystansowa

Klamra ścienna Herakles

Mocowanie Herakles do maskownicy drewnianej

Wkręt 3,5x10

Samodomykacz Herakles

x1

x1

x2

40 kg - index 20392
80 kg - index 20393



SYSTEM

HERAKLES 80 kg, 120 kg

SEVROLL®

1. Tor w świetle otworu

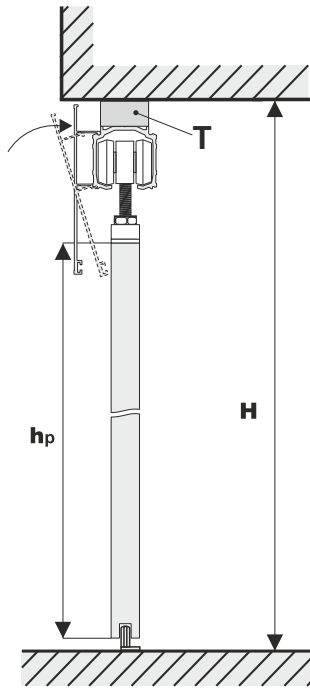
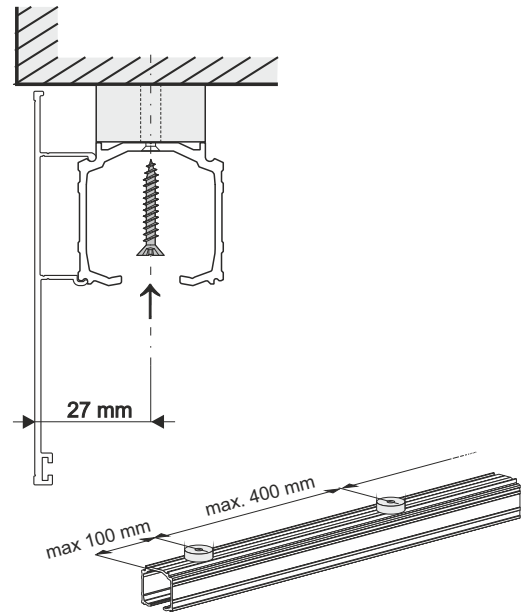
Wysokość płyty h_p :

$$h_p = H - 81 \text{ mm}$$

H - wysokość światła otworu

Bez tulei dystansowej T

$$h_p = H - 68 \text{ mm}$$

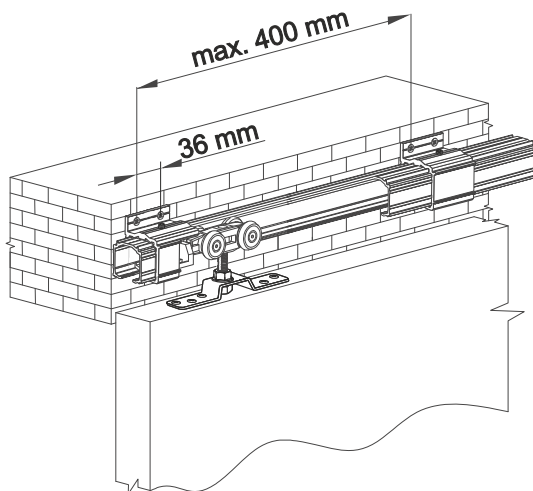
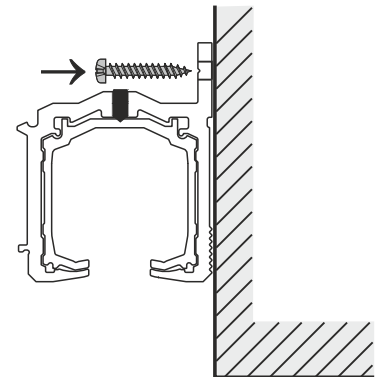
Mocowanie górne toru Herakles
max. waga skrzydła 80 kg, 120 kg

2. Tor poza światłem otworu

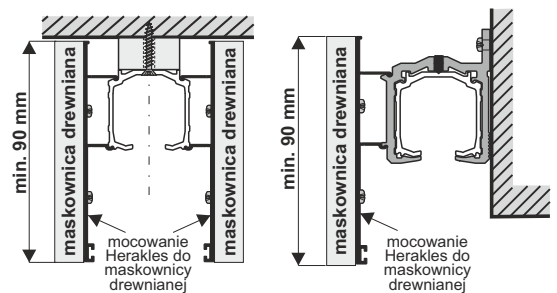
Wysokość płyty h_p :

$$h_p = H - 79 \text{ mm}$$

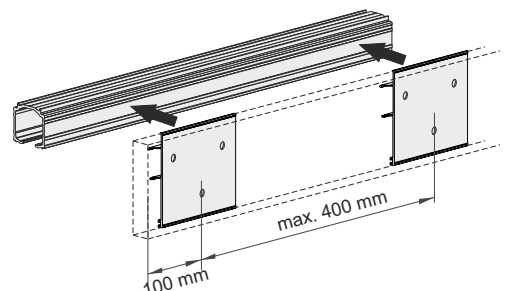
H - wysokość poza światłem otworu

Mocowanie boczne toru Herakles
max. waga skrzydła 80 kg, 120 kg

Montaż maskownicy drewnianej

**UWAGA!**

*W przypadku gdy po zamontowaniu toru,
nie będzie miejsca do wprowadzenia wózków w tor,
należy je wprowadzić przed przykręceniem toru.*

**UWAGA!**

Zdejmij folię zabezpieczającą z elementów aluminiowych (rączek, torów, łączników, itp.) przed ich docięciem pod dany wymiar. Zdjęcie folii pozwoli stwierdzić ewentualne wady jakościowe (np. zarysowania).