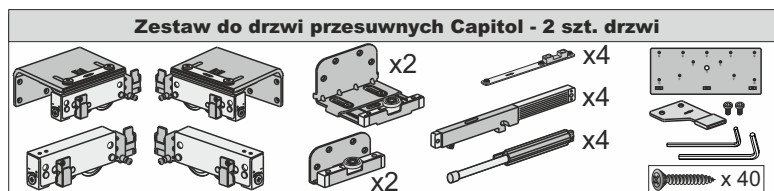
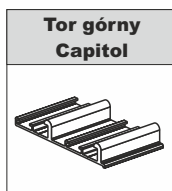
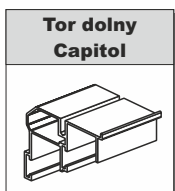


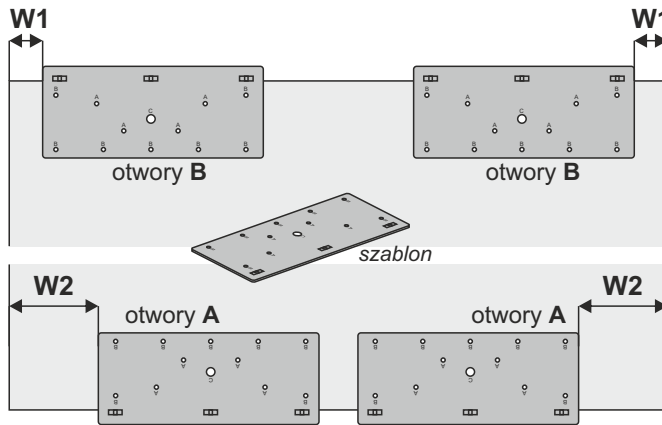
ELEMENTY SKŁADOWE





Montaż wózków

①
wywiercić
otwory
przy użyciu
szablону

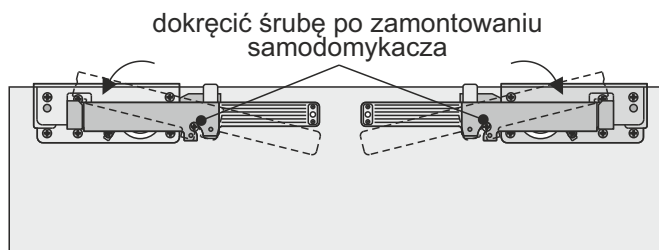


$W1 = \text{min. } 25 \text{ mm} + g_B$

$W2 = \text{min. } 100 \text{ mm} + g_B$
(z dolnymi odbojnikami)

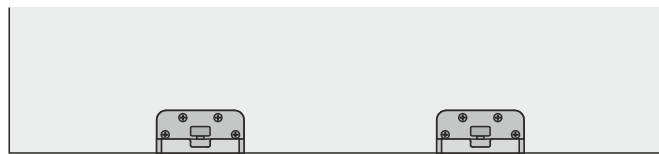
$W2 = \text{min. } g_B$
(bez dolnych odbojników)

②
zamocować
wózki górne
oraz
samodomykacze



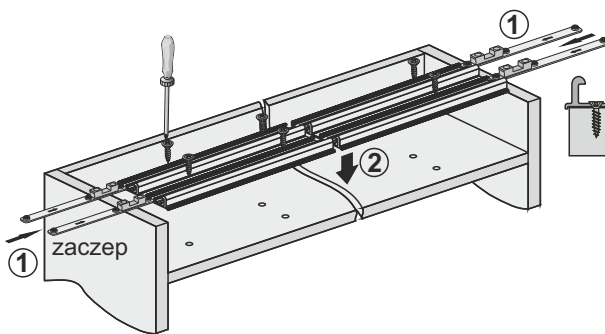
dokręcić śrubę po zamontowaniu
samodomykacza

③
zamocować
wózki dolne

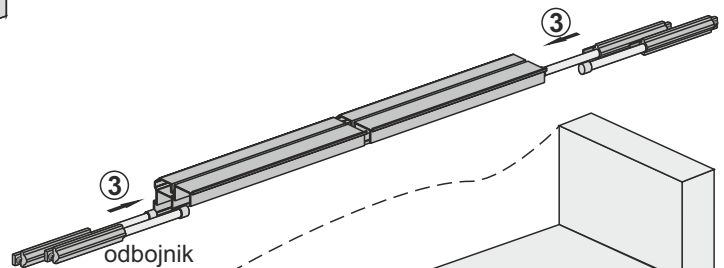


UWAGA
w skrzydłach drzwi zalecamy użycie
systemu do prostowania płyt
Sevroll

Montaż torów

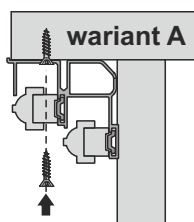


①
zaczep

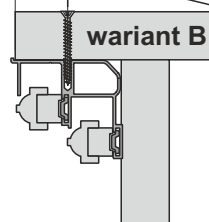


③
odbojnik

④
montaż
toru
dolnego



wariant A



wariant B

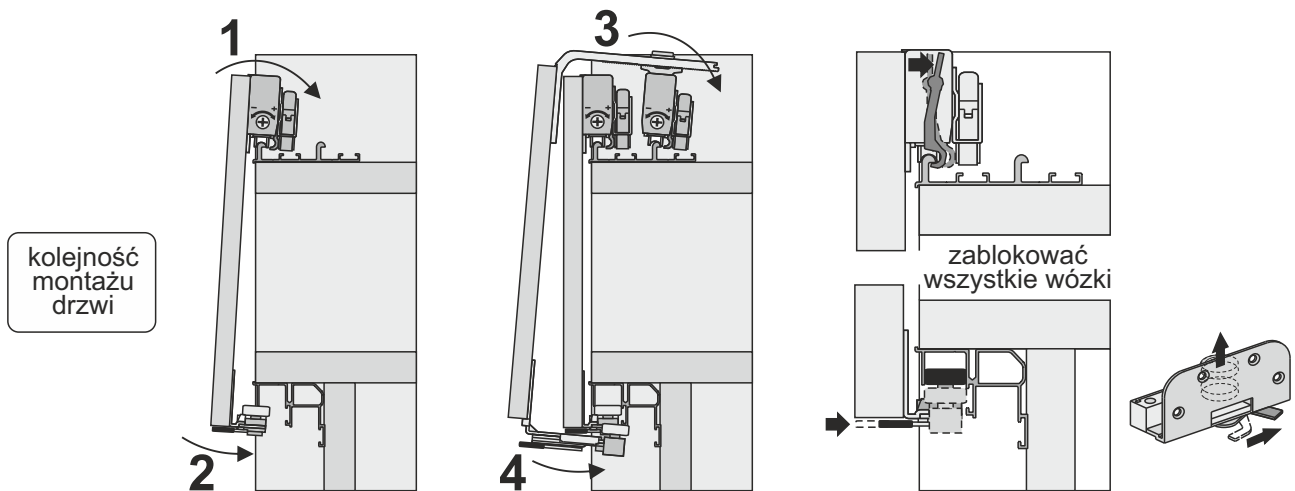
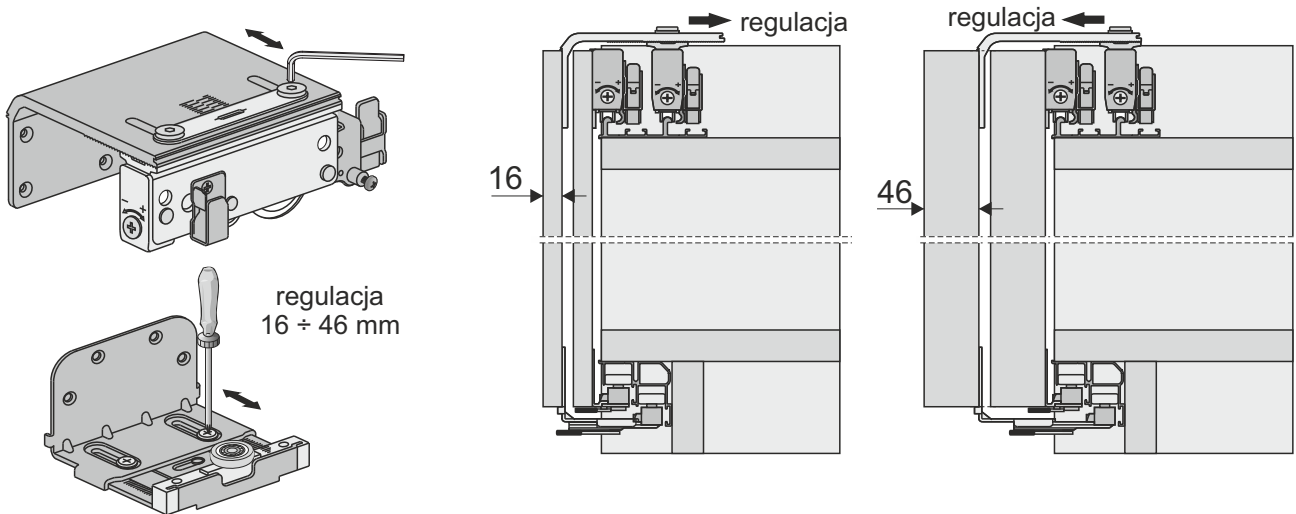
otwór C

UWAGA!
Zestawy nie zawierają wkrętów
do montażu torów

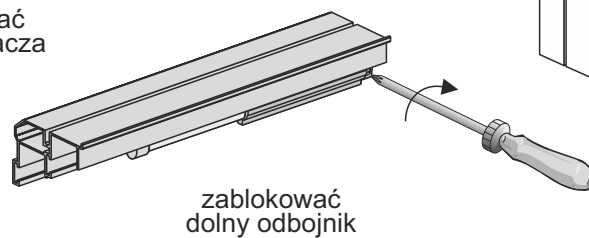
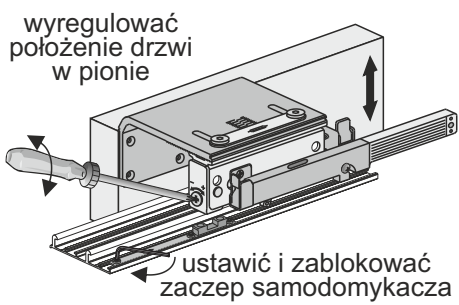


Montaż drzwi

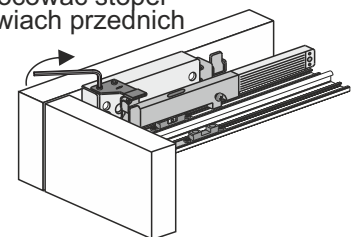
W zależności od grubości użytego wypełnienia drzwi **przed montażem** należy dopasować rozstaw wózków drzwi zewnętrznych



Regulacja

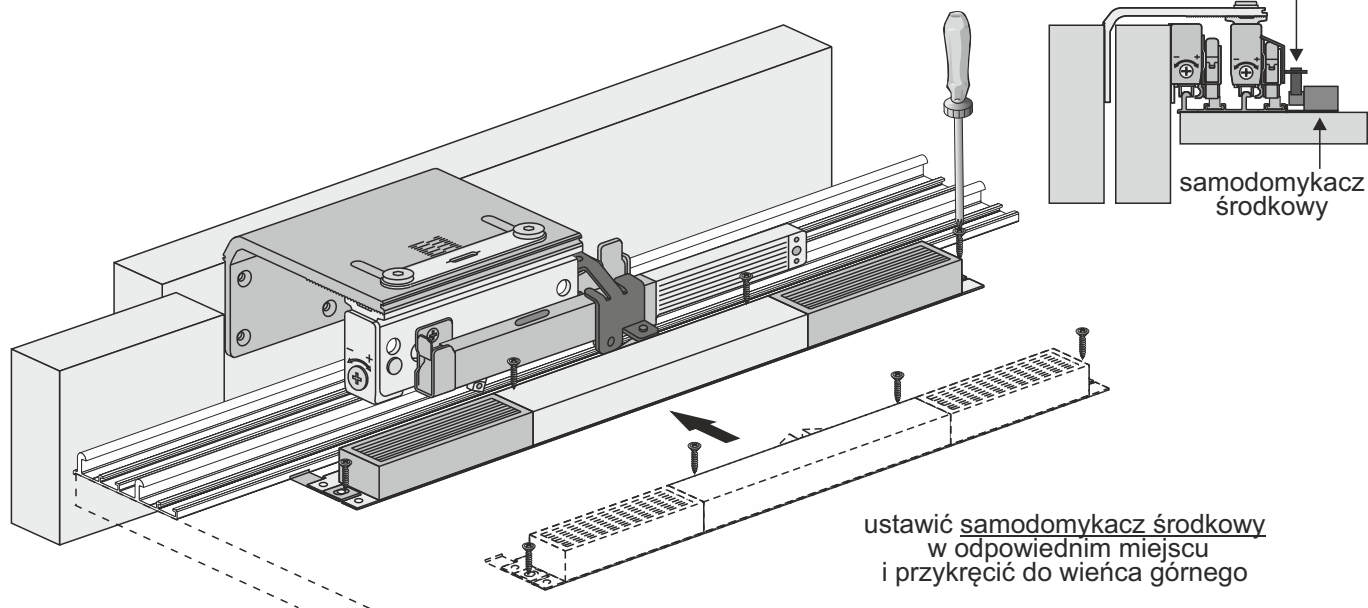
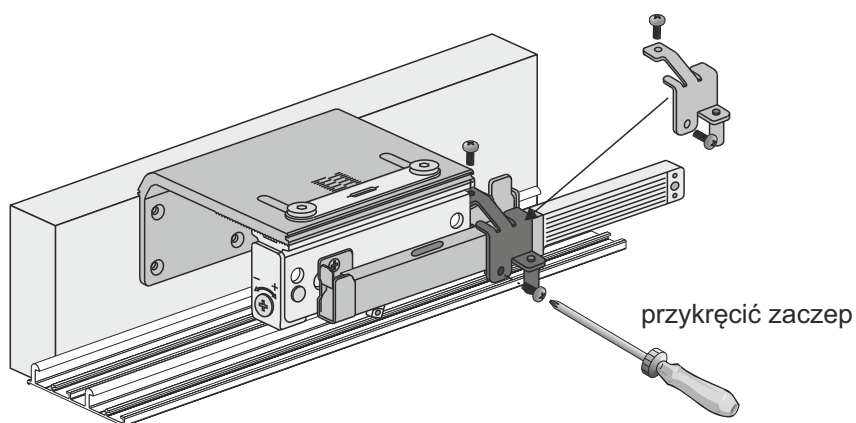
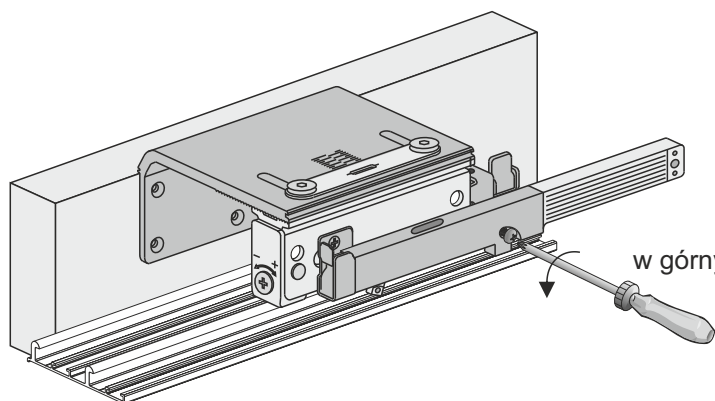
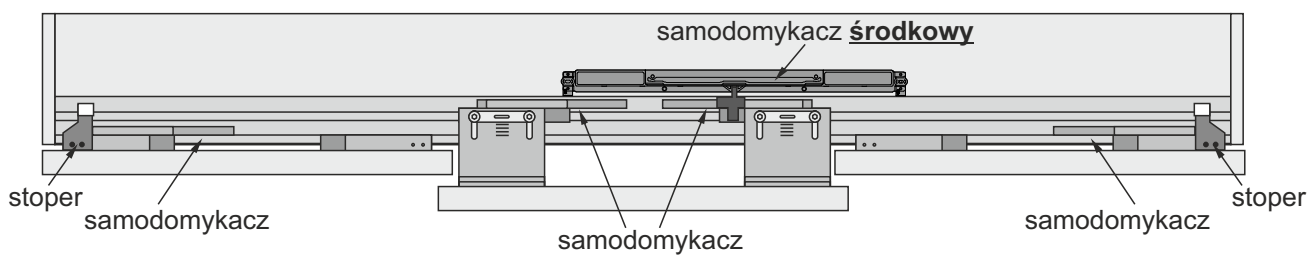


zamocować stoper w drzwiach przednich





Capitol na 3 skrzydła - montaż samodomykacza środkowego



UWAGA!

Zdejmij folię zabezpieczającą z elementów aluminiowych (rączek, torów, łączników, itp.) przed ich docięciem pod dany wymiar. Zdjęcie folii pozwoli stwierdzić ewentualne wady jakościowe (np. zarysowania).