

ELEMENTY SKŁADOWE

Zestaw do drzwi składanych Line - lewy lub prawy			
<p>Wózek górny</p>	<p>Wózek dolny</p>	<p>Zawias sprężynowy</p> <p>X5</p>	<p>Zawias wpuszczany rozstaw 45 mm ø35 mm zatrzaskowy z cichym domykciem</p> <p>X4</p>
<p>wkr. 3,5x16 (zawiasy, wózki) - 26 szt. </p> <p>wkr. 4x16 (zawiasy puszkowe) - 24 szt. </p> <p>wkr. 3x13 (prowadnice) - 12 szt. </p> <p>wkr. 2,5x16 (rączki) - 30 szt. </p>			

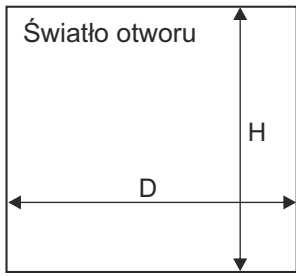




LINIA

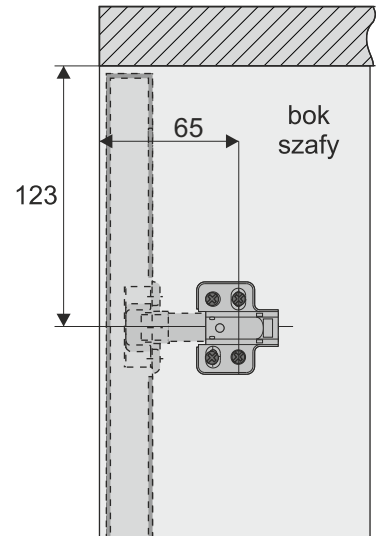
DS SECRET LINE, DS SLIM LINE / DS LINE

SYSTEM



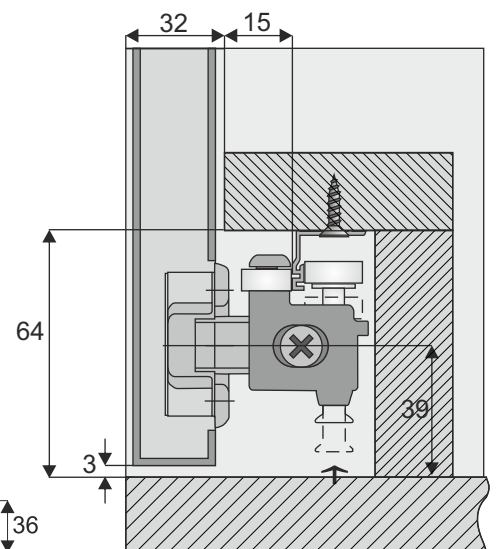
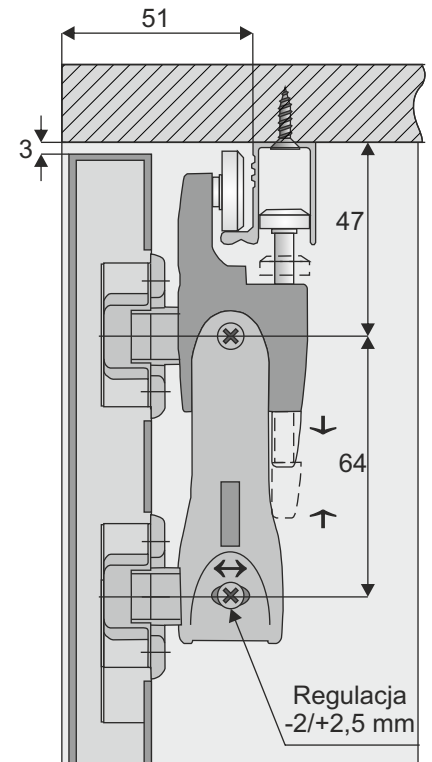
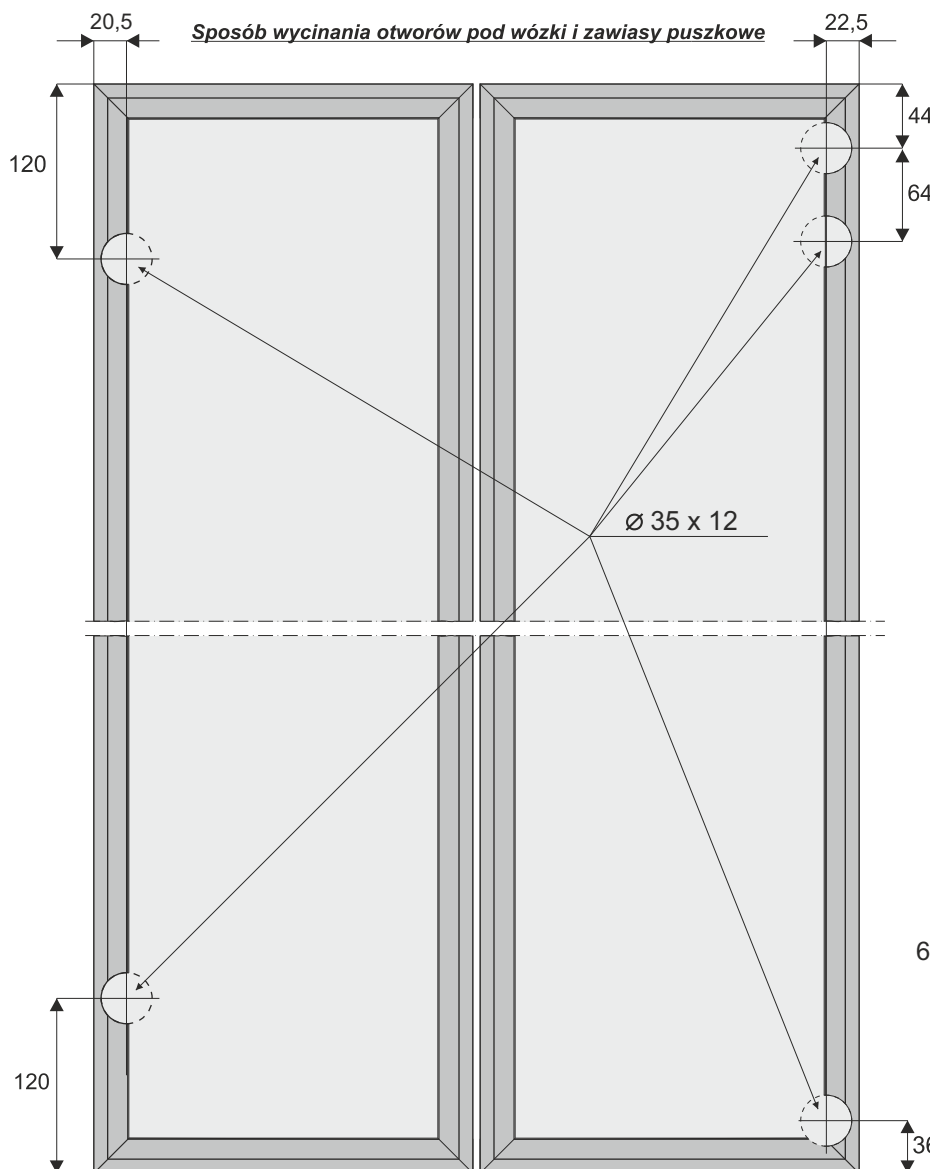
		LINIA SECRET LINE	LINIA SLIM LINE
wysokość skrzydła drzwi - hs		hs = H - 6 mm	hs = H - 6 mm
wysokość płyty - hp		hp = hs - 3 mm	hp = hs - 6 mm
szerokość skrzydła drzwi - ds		ds = (D - 6 mm) : 2	ds = (D - 6 mm) : 2
szerokość płyty - dp		dp = ds - 3 mm	dp = ds - 6 mm

Mocowanie prowadnika zawieszki puszkowego



Max. waga 1-go skrzydła - 20 kg

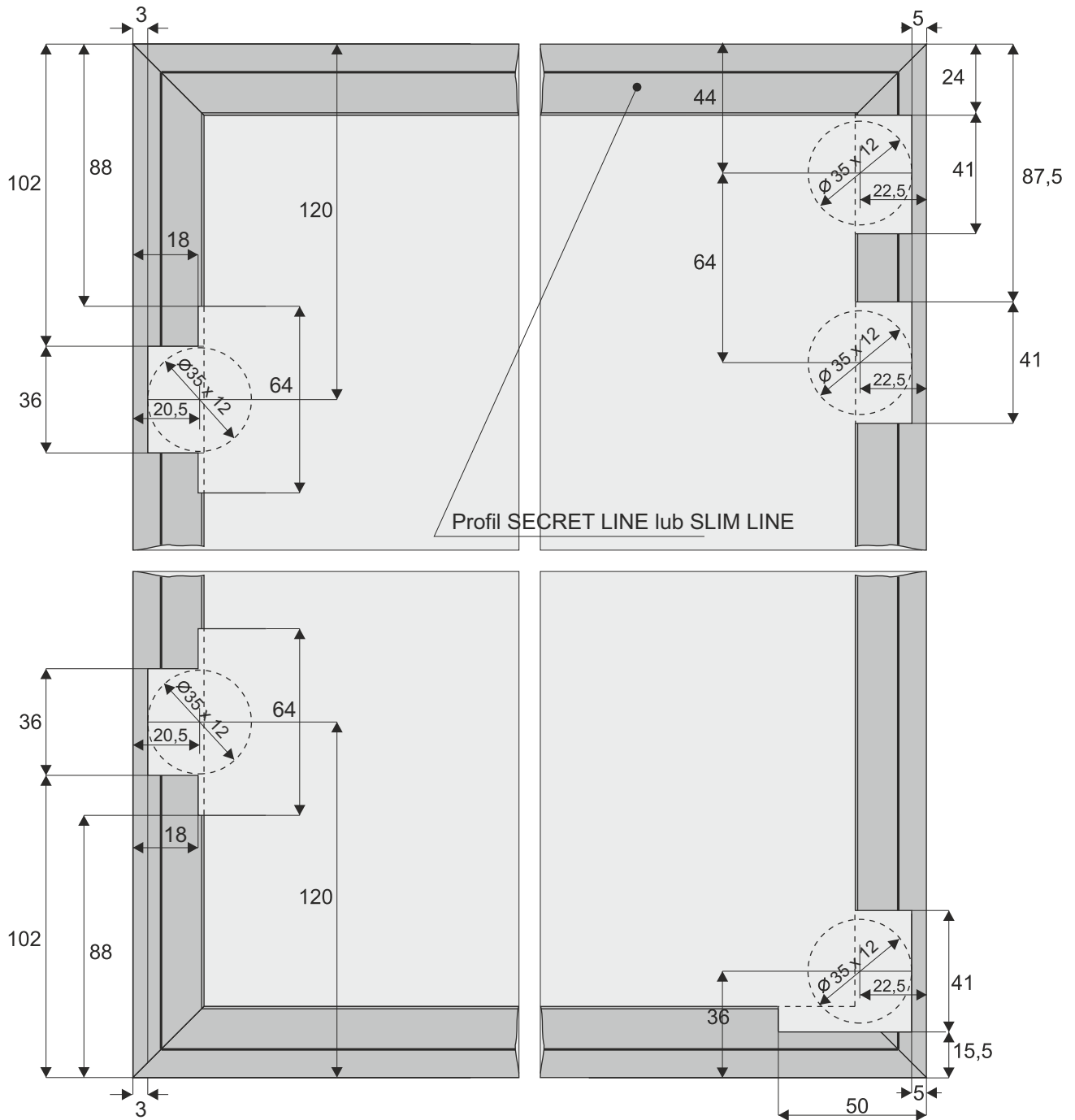
Ciężar 1 m² płyty wiórowej o grubości 18 mm = 13 kg





Sposób wycinania otworów pod wózki i zawiasy wpuszczane

Alternatywnym sposobem (w przypadku braku możliwości wycięcia w profilu aluminiowym otworów $\varnothing 35$) jest rozwiązanie przedstawione na rysunku poniżej

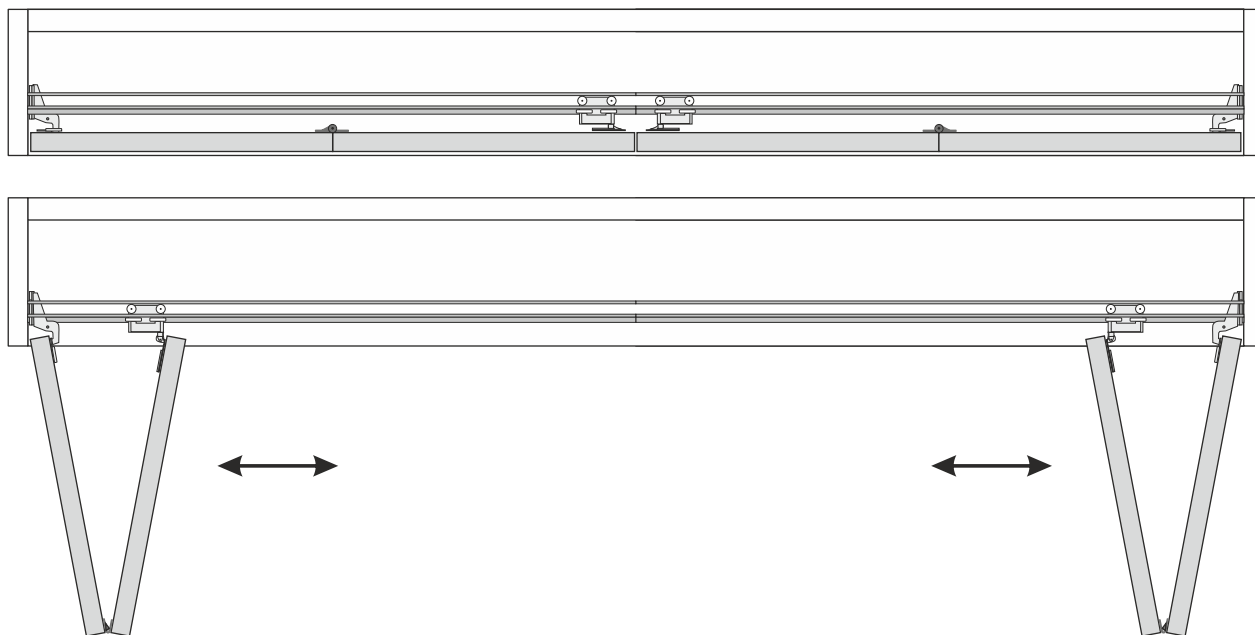




LINIA

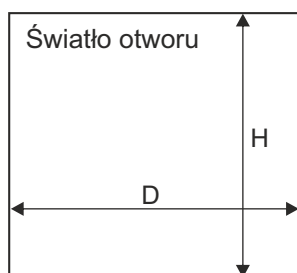
SYSTEM
DS SECRET LINE, DS SLIM LINE / DS LINE

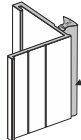
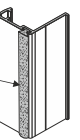
Kombinacja dwóch zestawów DS LINE prawy + lewy



Do montażu drzwi składanych **SECRET LINE** oraz **SLIM LINE** otwieranych na prawą i lewą stronę należy użyć dwóch zestawów:

1. Zestaw LINE (strona prawa)
2. Zestaw LINE (strona lewa)

Wyliczenia dla kombinacji dwóch zestawów **prawy + lewy**:

		LINIA SECRET LINE	LINIA SLIM LINE
		 szcotka odbojowa z klejem 4,8 mm x 4 mm	 szcotka odbojowa bez kleju 4,8 mm x 4 mm
wysokość skrzydła drzwi	- hs	$hs = H - 6 \text{ mm}$	$hs = H - 6 \text{ mm}$
wysokość płyty	- hp	$hp = hs - 3 \text{ mm}$	$hp = hs - 6 \text{ mm}$
szerokość skrzydła drzwi	- ds	$ds = (D - 7 \text{ mm}) : 4$	$ds = (D - 7 \text{ mm}) : 4$
szerokość płyty	- dp	$dp = ds - 3 \text{ mm}$	$dp = ds - 6 \text{ mm}$

UWAGA!

Zdejmij folię zabezpieczającą z elementów aluminiowych (rączek, torów, łączników, itp.) przed ich docięciem pod dany wymiar. Zdjęcie folii pozwoli stwierdzić ewentualne wady jakościowe (np. zarysowania).