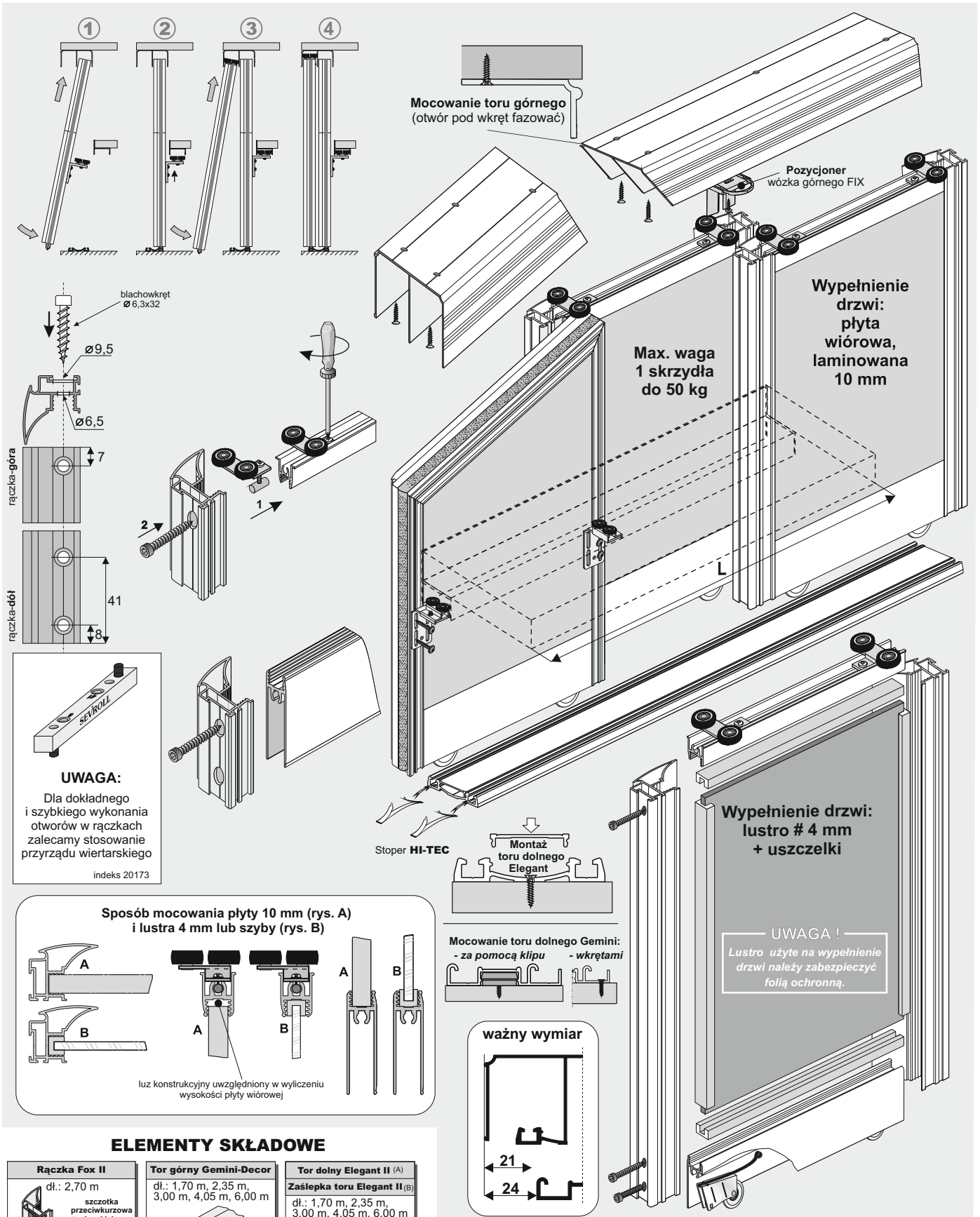


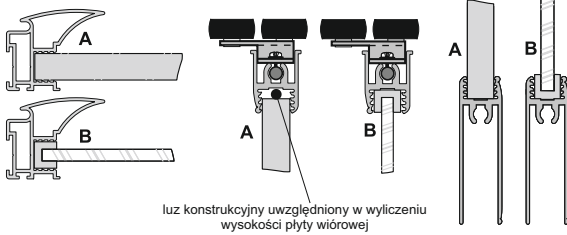


LINIA

SYSTEM

Fox / GEMINI 10 EVEREST

Sposób mocowania płyty 10 mm (rys. A) i lustro 4 mm lub szyby (rys. B)



ELEMENTY SKŁADOWE

Rączka Fox II dł.: 2,70 m szczotka przeciwkurzowa bez kleju 4,8 x 13 mm szczotka odbojowa bez kleju 14 x 4 mm	Tor górny Gemini-Decor dł.: 1,70 m, 2,35 m, 3,00 m, 4,05 m, 6,00 m	Tor dolny Elegant II (A) Zasłepka toru Elegant II (B) dł.: 1,70 m, 2,35 m, 3,00 m, 4,05 m, 6,00 m
---	--	---

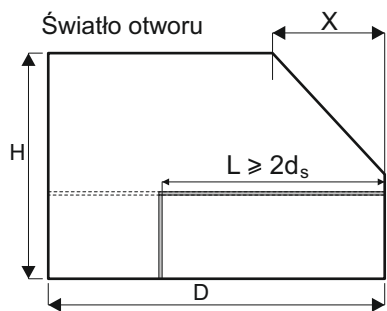
Przy zakupie poszczególnych elementów do montażu należy pamiętać o blachowkrętach (4 szt. / 1 skrzydło), a w przypadku drzwi z lustrem - dodatkowo o uszczelkach.

Zestaw Everest-Fox II Wózek prowadzący Everest lewy / prawy łącznik Everest Fox rączka-listwa łącznik Everest Fox rączka-rączka M6 x 6 - 8 szt. M3x10 - 2 szt. sworz. Ø5 - 2 szt. 3,5 x 9,5 - 4 szt.	Tor do drzwi skośnych Everest dł.: 3,00m 39	Listwa pozioma dolna Decor 10 (A) Listwa pozioma górna Decor 10 (B) dł.: 1,70 m, 2,35 m, 4,05 m dł.: 1,70 m, 2,35 m, 4,05 m	Wózek dolny WD10V HI-TEC	Wózek prowadzący 10-tka L R
--	--	--	---------------------------------	--



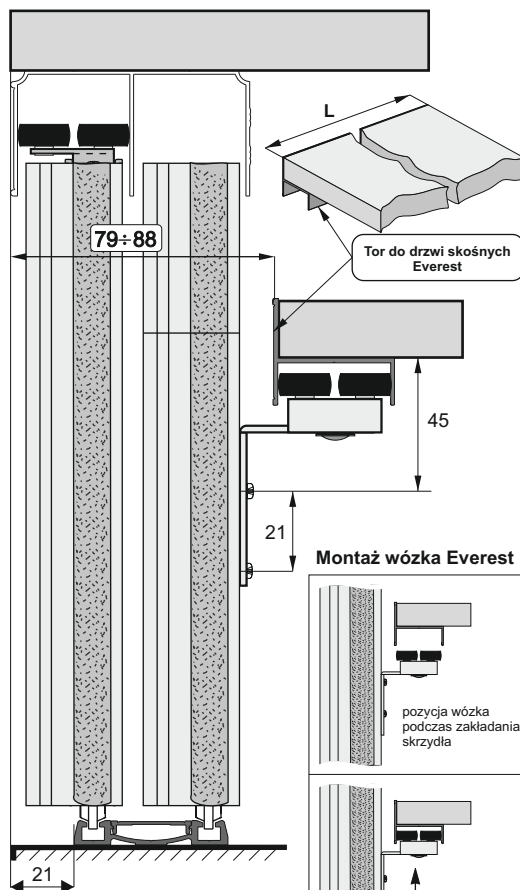
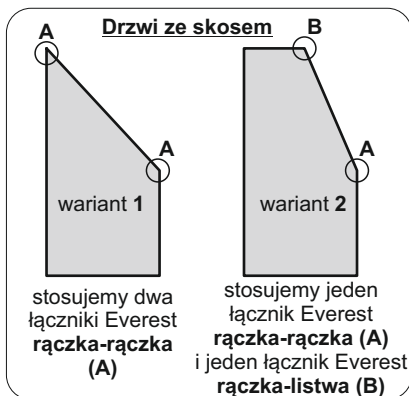
LINIA

SYSTEM

Fox / GEMINI 10 EVEREST

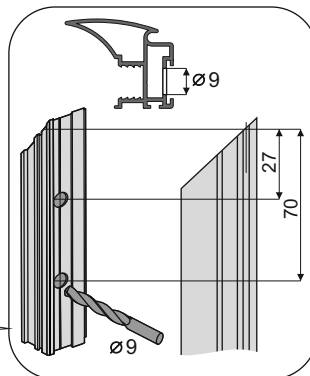
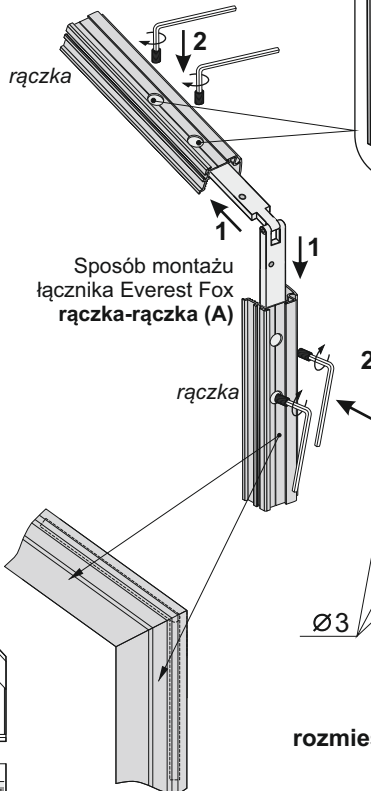
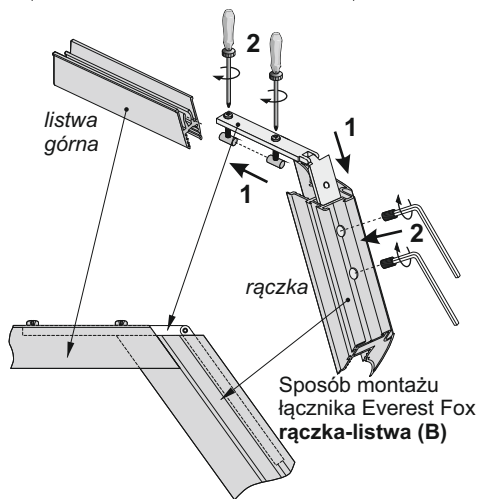
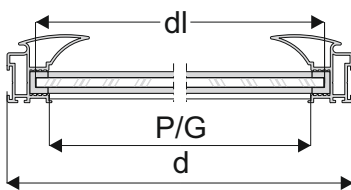
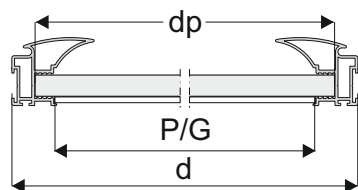
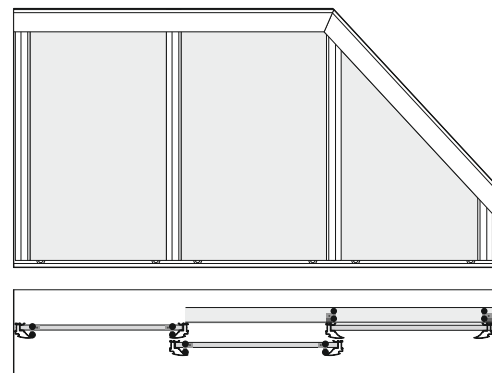
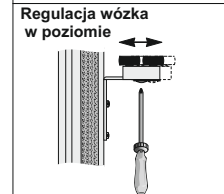
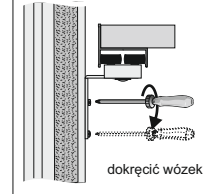
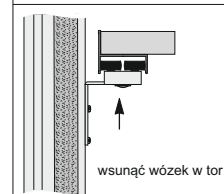
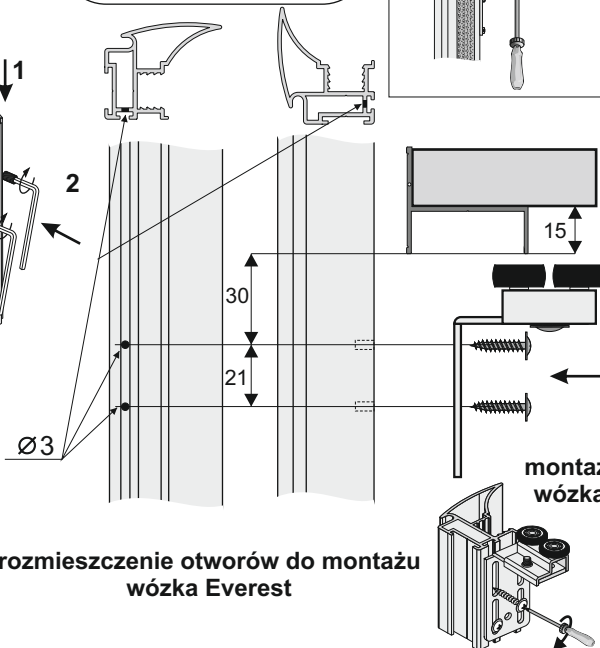
L - długość toru Everest

X - szerokość skosu

 d_s - szerokość skrzydła ze skosem - $d_s \geq X$ **wypełnienie skrzydła - płyta # 10 mm, lustro 4 mm**

wysokość skrzydła drzwi - h	h = H - 40 mm
wysokość płyty - hp	hp = h - 64 mm
szerokość skrzydła drzwi - d (d_s)	$d = (D - 3 \text{ mm} + Z) : N$
szerokość płyty - dp	dp = d - 20 mm
długość listwy dolnej - P	P = G = d - 37 mm
długość listwy górnej - G	
wysokość lustra - hl	hl = hp
szerokość lustra - dl	dl = dp - 4 mm

ilość skrzydeł - N	3	4
szerokość zakładki - Z	72 mm	108 mm

**Montaż wózka Everest****rozmieszczenie otworów do montażu wózka Everest****UWAGA!**

Zdejmij folię zabezpieczającą z elementów aluminiowych (rączek, torów, łączników, itp.) przed ich docięciem pod dany wymiar. Zdjęcie folii pozwoli stwierdzić ewentualne wady jakościowe (np. zarysowania).