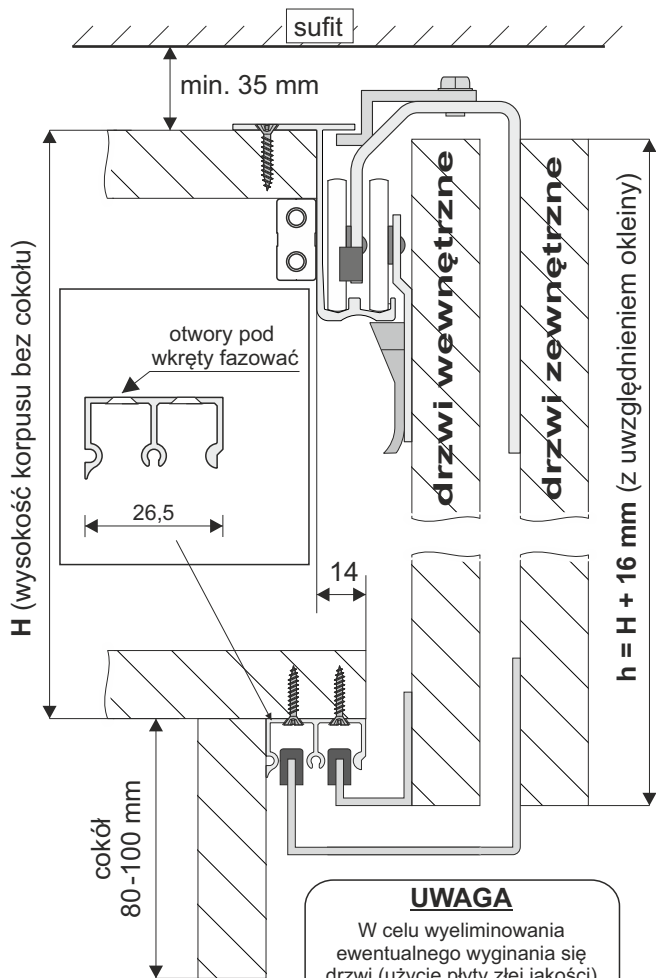




SYSTEM

# OPTIMA 18 – dla 2 skrzydeł

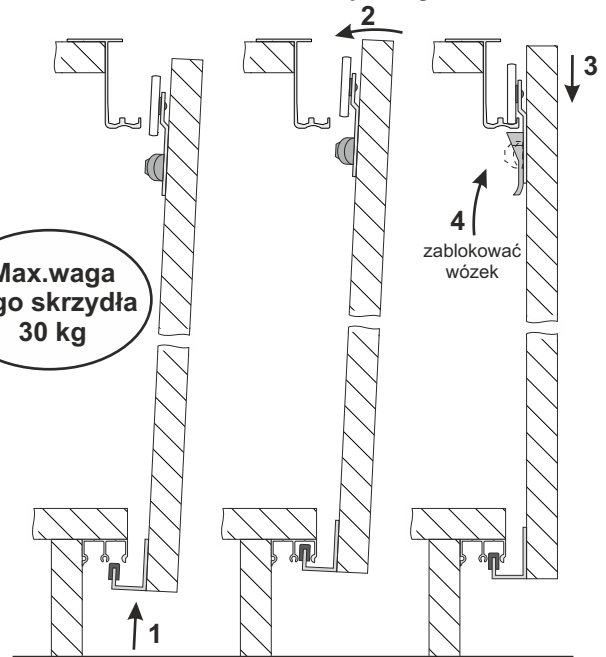
SEVROLL®



### UWAGA

wysokość drzwi powinna być większa od wysokości korpusu (bez cokółu) o dokładnie 16 mm. Wieniec górny powinien być cofnięty w stosunku do wienca dolnego o 14 mm i zamocowany bardzo solidnie. Grubość płyty na drzwi: max. 20 mm

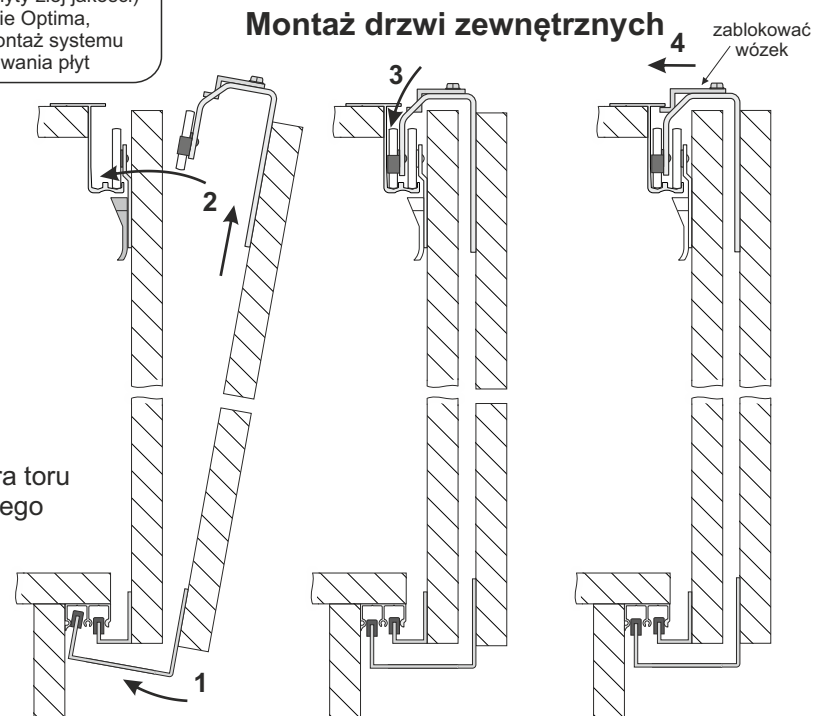
### Montaż drzwi wewnętrznych



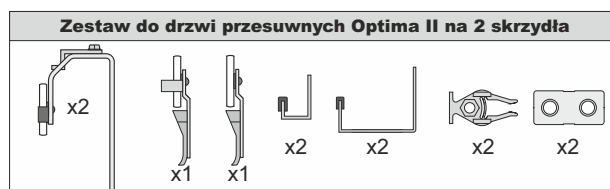
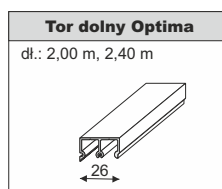
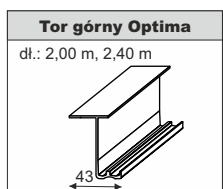
### UWAGA

W celu wyeliminowania ewentualnego wyginania się drzwi (użycie płyty złej jakości) w systemie Optima, zaleca się montaż systemu do prostowania płyt

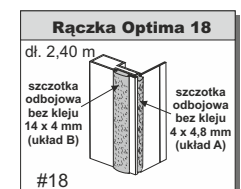
### Montaż drzwi zewnętrznych



### ELEMENTY SKŁADOWE



### OPCJA

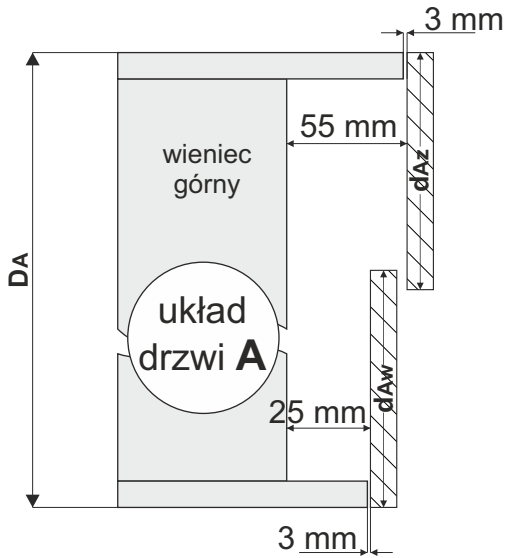




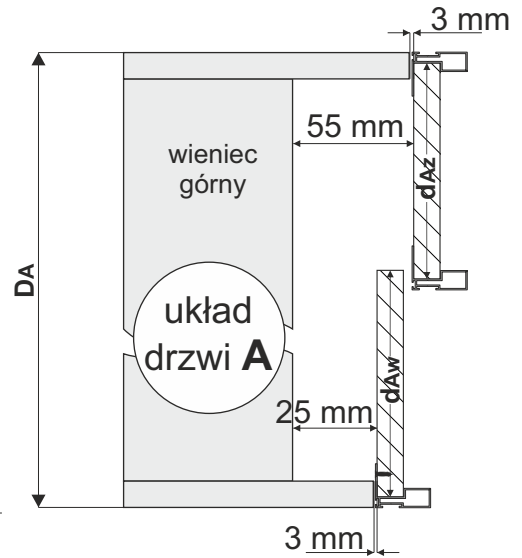
SYSTEM

OPTIMA 18 – dla 2 skrzydeł

SEVROLL®

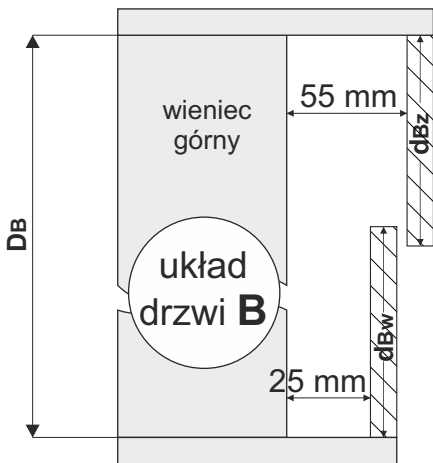
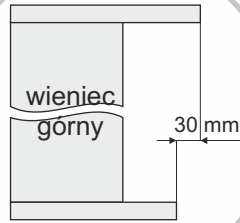
**obliczanie szerokości płyt na drzwi****drzwi bez profili pionowych**  
(z uwzględnieniem obrzeża)

$$d_{Az} = d_{Aw} = (D_A + 20 \text{ mm}) : 2$$

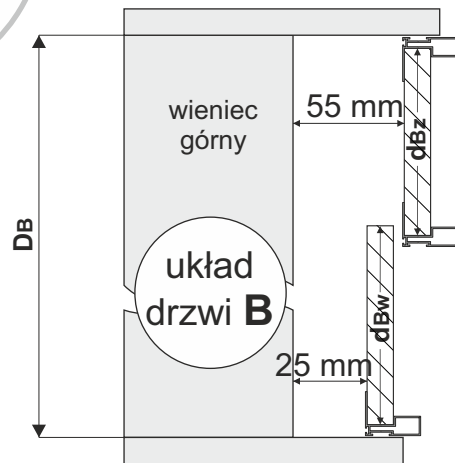
**drzwi z profilami pionowymi (rączkami)**drzwi wewnętrzne - 1 rączka  
drzwi zewnętrzne - 2 rączki

$$d_{Az} = [(D_A + 20 \text{ mm}) : 2] - 14$$

$$d_{Aw} = [(D_A + 20 \text{ mm}) : 2] - 7$$

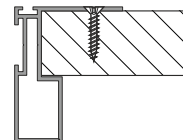


$$d_{Bz} = d_{Bw} = (D_B + 20 \text{ mm}) : 2$$



$$d_{Bz} = [(D_B + 20 \text{ mm}) : 2] - 14$$

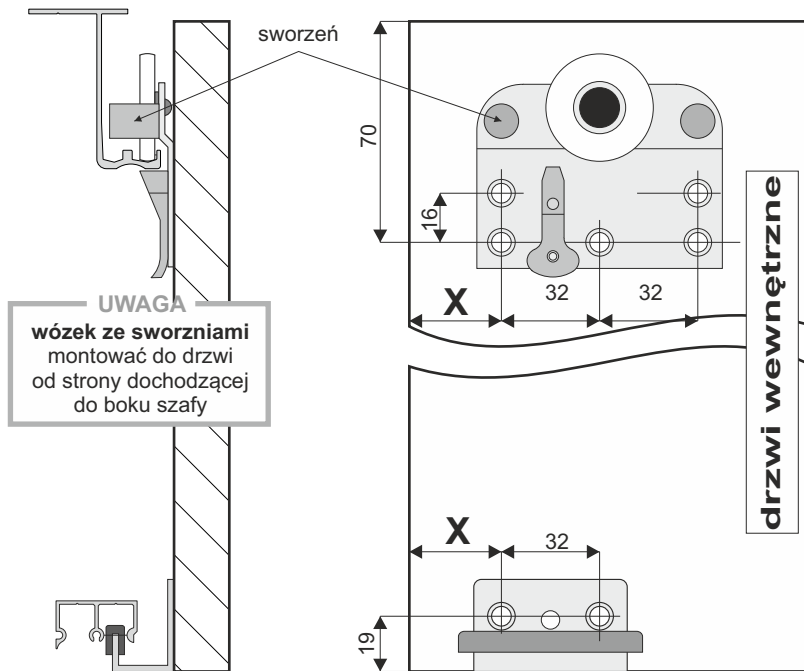
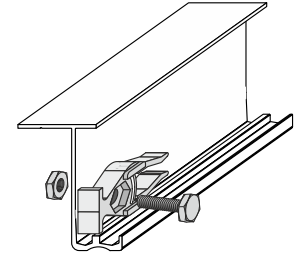
$$d_{Bw} = [(D_B + 20 \text{ mm}) : 2] - 7$$



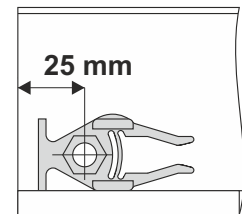
rączkę mocować min. 4 wkrętami



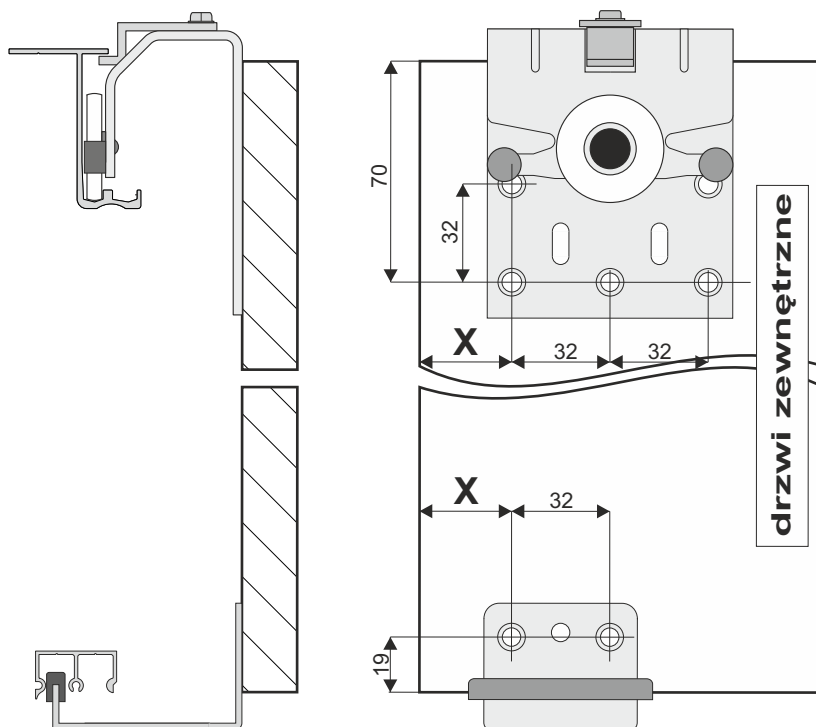
SYSTEM

**OPTIMA 18** – dla 2 skrzydeł**Montaż wózków i prowadników do drzwi wewnętrznych****Montaż stoperów do toru górnego**nawiercić w torze otwór  $\varnothing 6$ **drzwi wewnętrzne (układ A i B)**

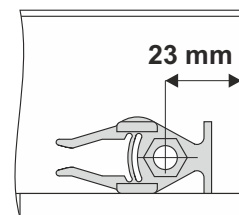
drzwi bez i z profilami pionowymi (rączkami)



25 mm

**Montaż wózków i prowadników do drzwi zewnętrznych****drzwi zewnętrzne (układ A i B)**

drzwi bez i z profilami pionowymi (rączkami)



23 mm

wymiar	drzwi bez profilu pionowych		drzwi z profilami pionowymi (rączkami)	
	układ drzwi A	układ drzwi B	układ drzwi A	układ drzwi B
<b>x</b>	58 mm	40 mm	51 mm	31 mm



Opcjonalnie, zamiast stoperów można zastosować samodomykacze **Optima** kupowane oddzielnie