



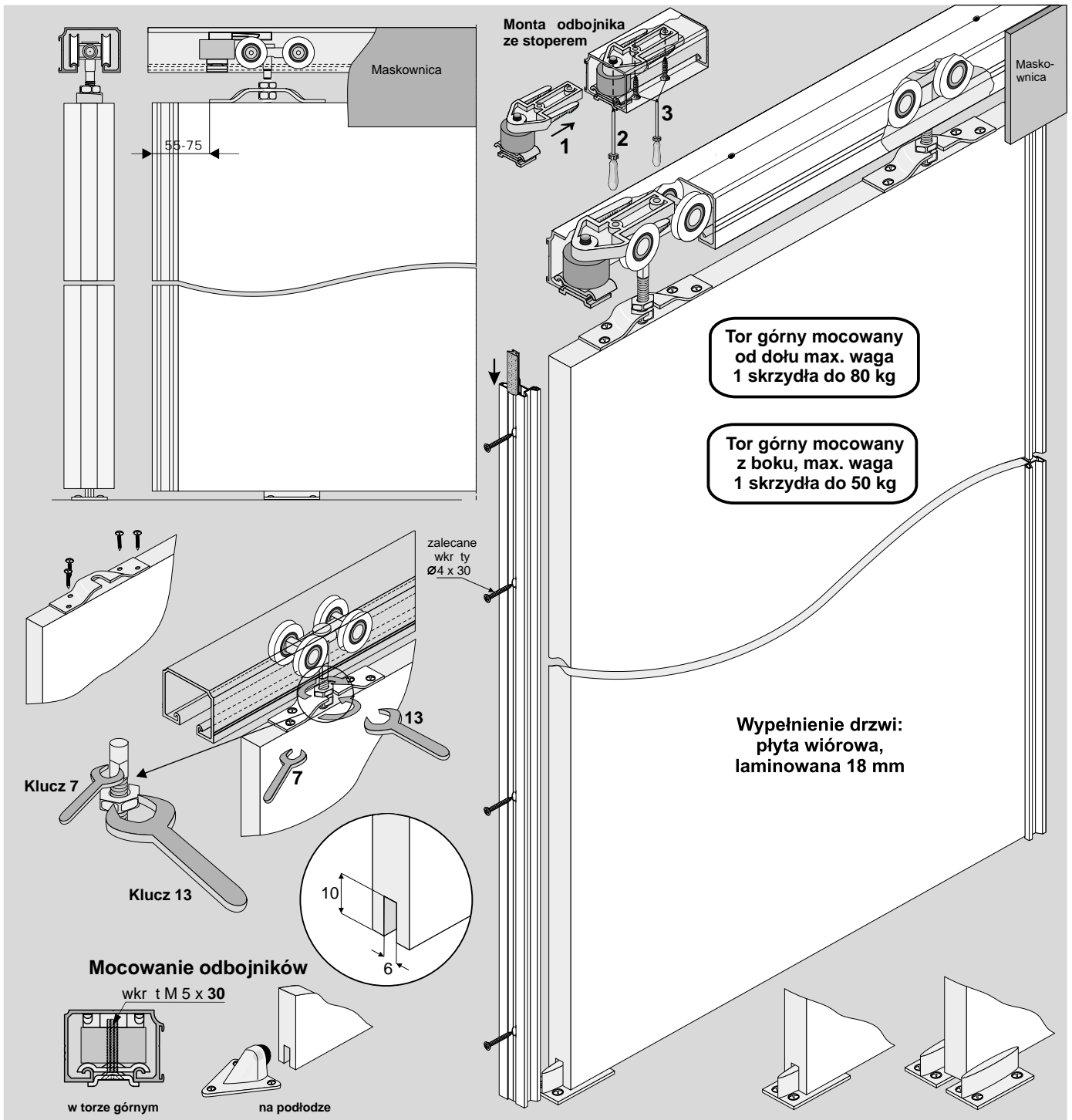
LINIA

PROSPER

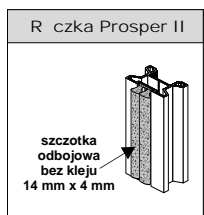
SYSTEM

EXCLUSIVE 18 Board

SEVROLL®



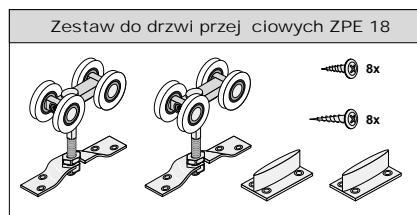
ELEMENTY SKŁADOWE



Długo 2,7 m



Długo 1,2 m, 1,8 m, 3,0 m, 3,6 m





LINIA

PROSPER

SYSTEM

EXCLUSIVE 18 Board



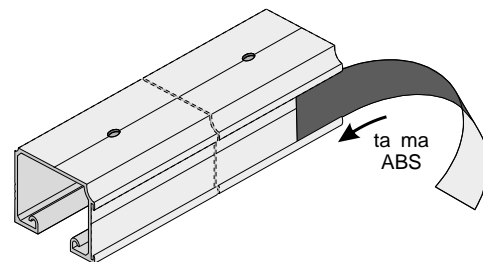
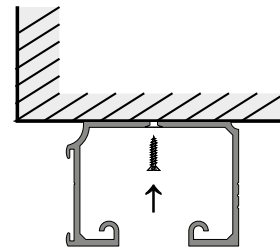
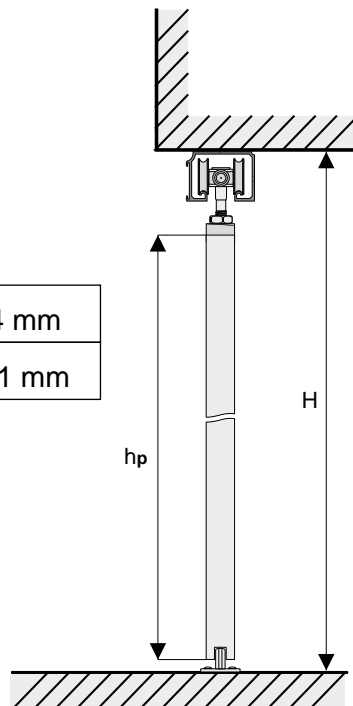
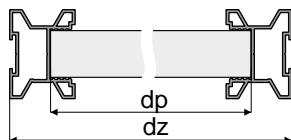
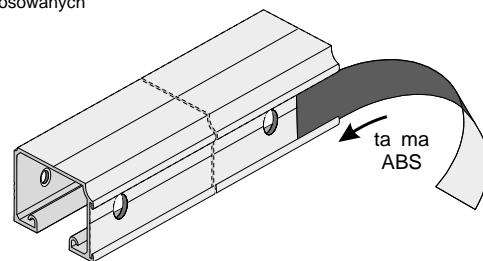
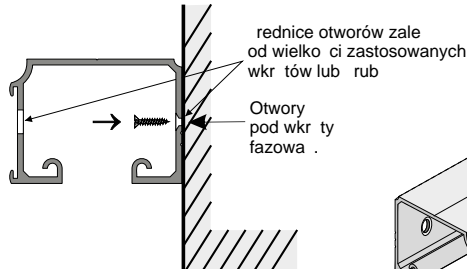
SEVROLL®

1. Tor w wietle otworuMocowanie górne toru EXCLUSIVE
- max. waga skrzydła do 80 kg

Wysoko płyty	- hp	$hp = H - 64 \text{ mm}$
szeroko płyty	- dp	$dp = dz - 31 \text{ mm}$

*H - wysoko wiatła otworu**dz - zał ona szeroko skrzydła drzwi*

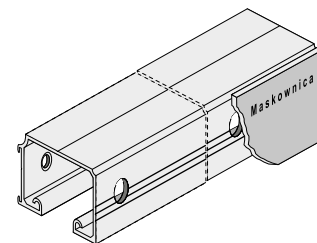
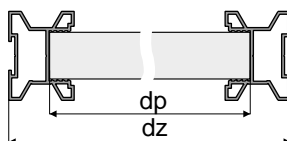
Długo r czki = wysoko płyty

**2. Tor poza wiatłem otworu**Mocowanie boczne toru EXCLUSIVE
- max. waga skrzydła do 50 kg

Wysoko płyty	- hp	$hp = H - 64 \text{ mm}$
szeroko płyty	- dp	$dp = dz - 31 \text{ mm}$

*H - wysoko poza wiatłem otworu**dz - zał ona szeroko skrzydła drzwi*

Długo r czki = wysoko płyty

**UWAGA!**

W przypadku gdy po zamontowaniu toru nie b dzie miejsca do wprowadzenia wózków w tor, nale y je wprowadzi przed przykr cieniem toru.

UWAGA!

Zdejmij foli zabezpieczaj c z elementów aluminiowych (r czek, torów, ł czników, itp.) przed ich doci cieniem pod dany wymiar. Zdj cie folii pozwoli stwierdzi ewentualne wady jako ciowe (np. zarysowania).