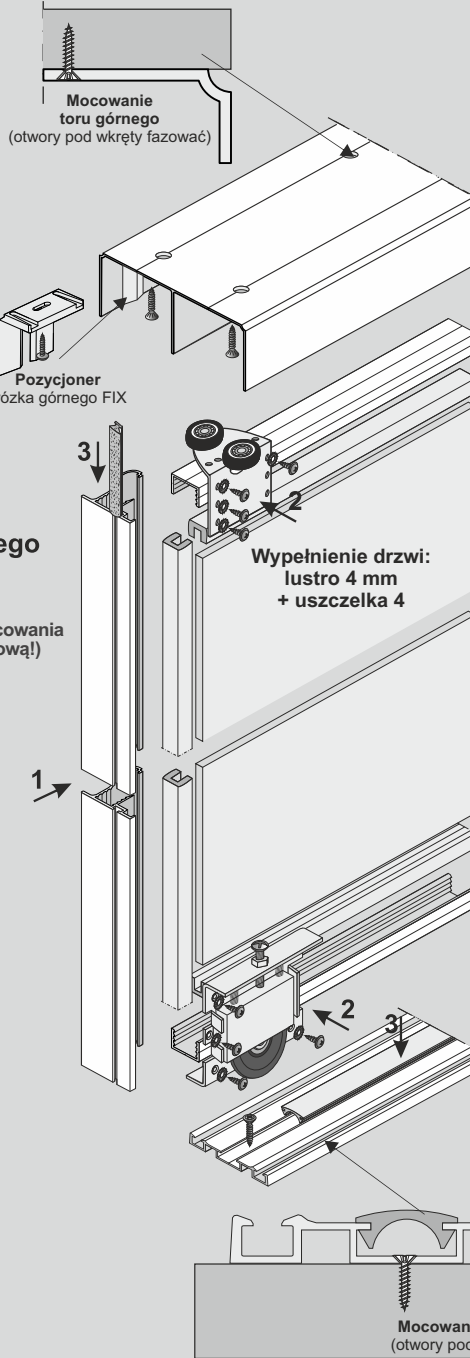
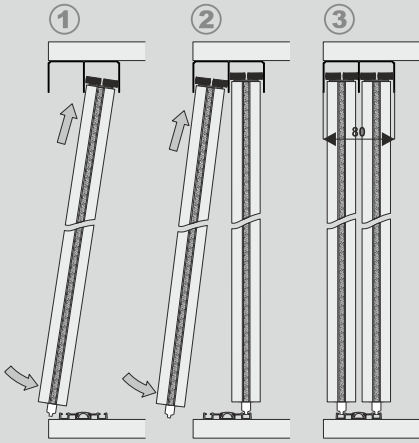


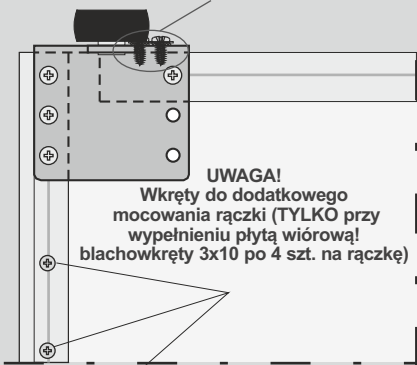


Kolejność montażu skrzydeł drzwi

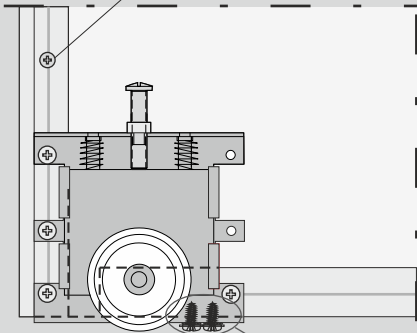


Mocowanie wózka górnego i dolnego z rączką i listwą poziomą

UWAGA! 2 blachowkręty do dodatkowego mocowania wózka (TYLKO przy wypełnieniu płytą wiórową!)



UWAGA!
Wkręty do dodatkowego mocowania rączki (TYLKO przy wypełnieniu płytą wiórową!)
blachowkręty 3x10 po 4 szt. na rączkę)



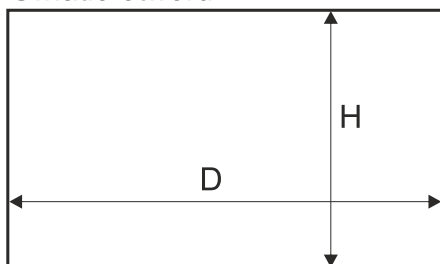
UWAGA! 2 blachowkręty do dodatkowego mocowania wózka (TYLKO przy wypełnieniu płytą wiórową!)

ELEMENTY SKŁADOWE

<p>Rączka Ekonomik</p> <p>dl.: 2,70 m</p>  <p>szczotka odbojowa bez kleju 4,8 mm x 4 mm</p>	<p>Tor górny Ekonomik</p> <p>dl.: 2,00 m, 3,00 m, 6,00 m</p>  <p>80</p>	<p>Tor dolny Ekonomik</p> <p>dl.: 2,00 m, 3,00 m, 6,00 m</p>  <p>50</p>	<p>Listwa pozioma Ekonomik</p> <p>dl.: 2,00 m, 3,00 m, 6,00 m</p> 	<p>Wkręty</p> <ul style="list-style-type: none"> Podkładka koronkowa 3x6 Mocowanie wózków Blachowkręt 2,9x6,5 z łbem z podkładką Mocowanie wózków Wkręt z łbem stożkowym 3x16 Mocowanie torów Wkręt z łbem walcowym 3x10 Mocowanie rączki (przy wypełnieniu płytą wiórową)
<p>Wózek dolny WD10V Ekonomik</p> 	<p>Wózek prowadzący Ekonomik</p> 	<p>Zasłepka gumowa</p> 		



Światło otworu



UWAGA!

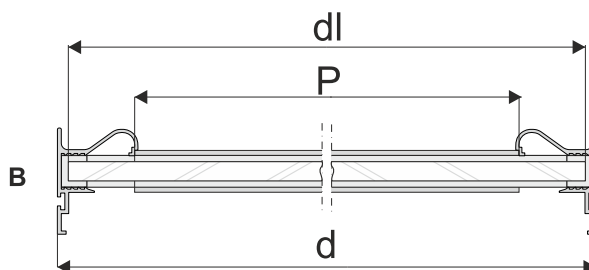
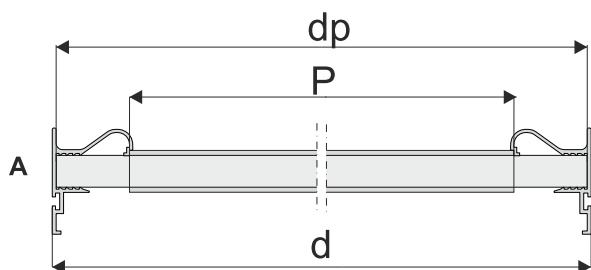
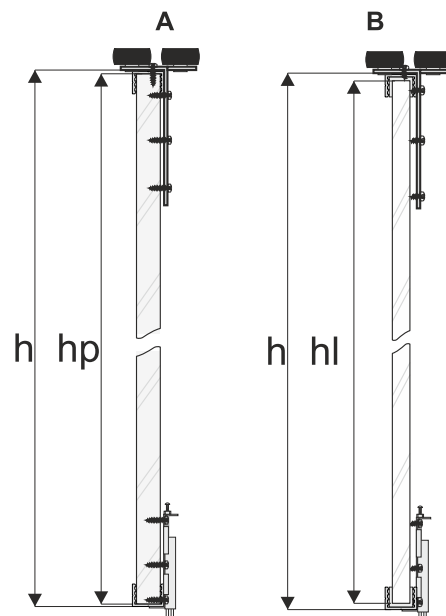
Lustro (≠ 4 mm) użyte na wypełnienie drzwi należy zabezpieczyć folią ochronną.

wypełnienie skrzydła - płyta ≠ 10 mm, lustro 4 mm

wysokość skrzydła drzwi - h	$h = H - 32 \text{ mm}$
wysokość płyty - hp	$hp = h - 2 \text{ mm}$
szerokość skrzydła drzwi - d	$d = (D - 3 \text{ mm} + Z) : N$
szerokość płyty - dp	$dp = d - 2 \text{ mm}$
długość listwy poziomej - P	$P = d - 48 \text{ mm}$
wysokość lustra - hl	$hl = hp - 4 \text{ mm}$
szerokość lustra - dl	$dl = dp - 4 \text{ mm}$

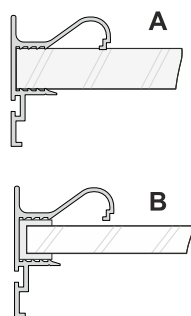
ilość skrzydeł - N	2	3	4	5
szerokość zakładki - Z	25 mm	50 mm	75 mm	100 mm

fasada - 4 skrzydła	
	$d = (D - 3 + 75) : 4$
	$d = (D : 2 + 22) : 2$

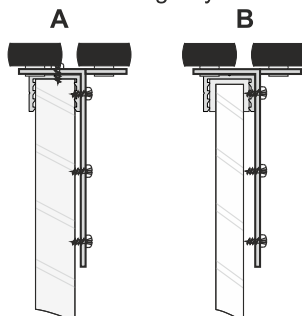


Sposób mocowania płyty 10 mm (rys. A) i lustra 4 mm (rys. B)

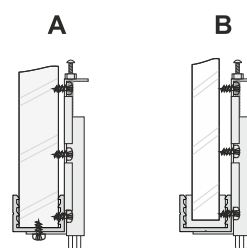
- w ręczce Ekonomik



- wózek górny



- wózek dolny



UWAGA!

Zdejmij folię zabezpieczającą z elementów aluminiowych (rączek, torów, łączników, itp.) przed ich docięciem pod dany wymiar. Zdjęcie folii pozwoli stwierdzić ewentualne wady jakościowe (np. zarysowania).