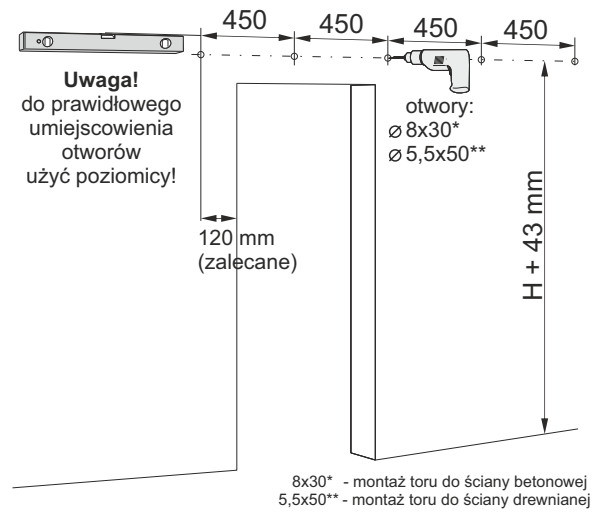
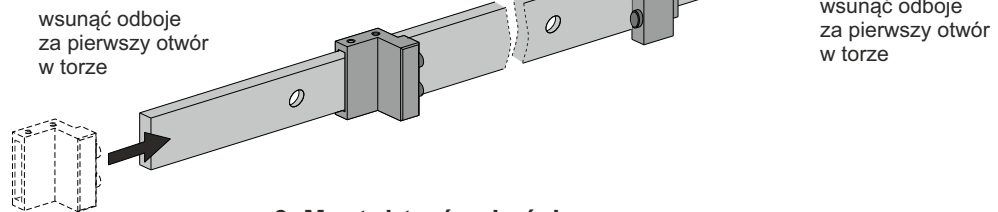


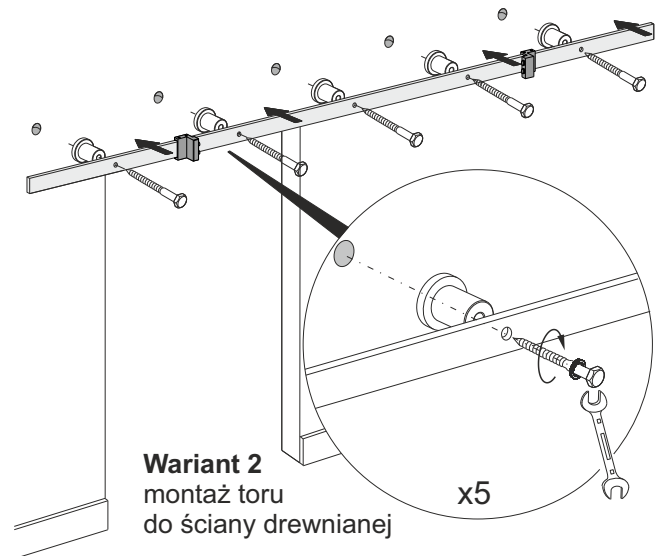
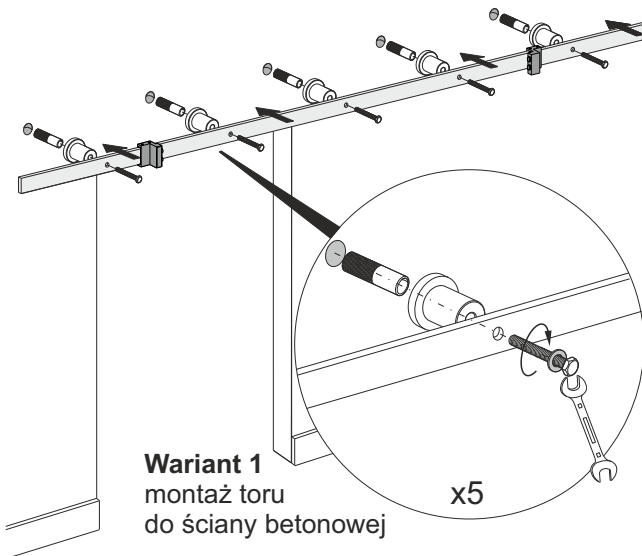
### 1. Wykonanie otworów w ścianie



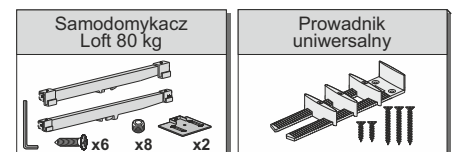
### 2. Montaż odbojów w torze



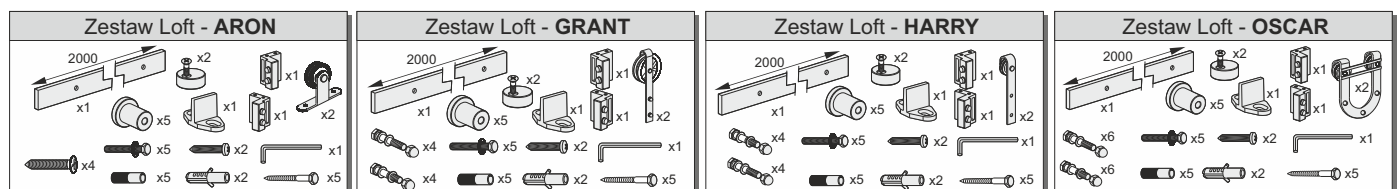
### 3. Montaż torów do ściany



### ELEMENTY DODATKOWE

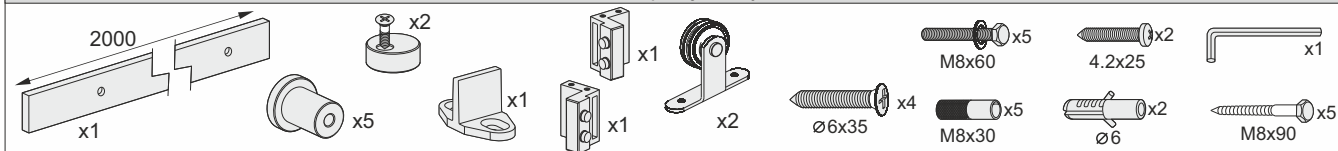


### ELEMENTY SKŁADOWE

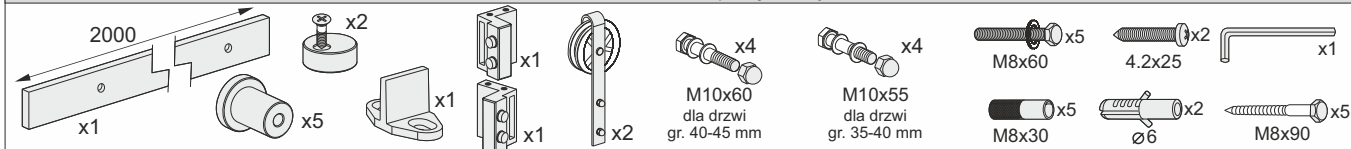




Zestaw Loft do drzwi przejściowych - ARON



Zestaw Loft do drzwi przejściowych - GRANT



Zestaw Loft do drzwi przejściowych - HARRY

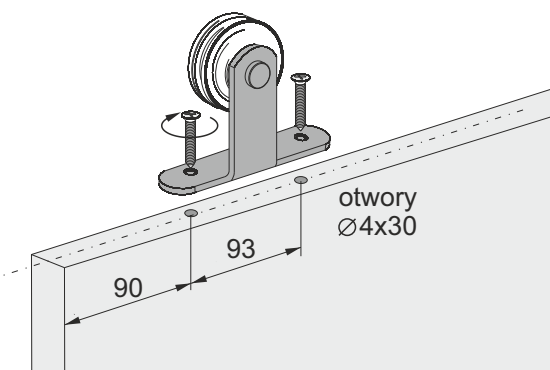


Zestaw Loft do drzwi przejściowych - OSCAR

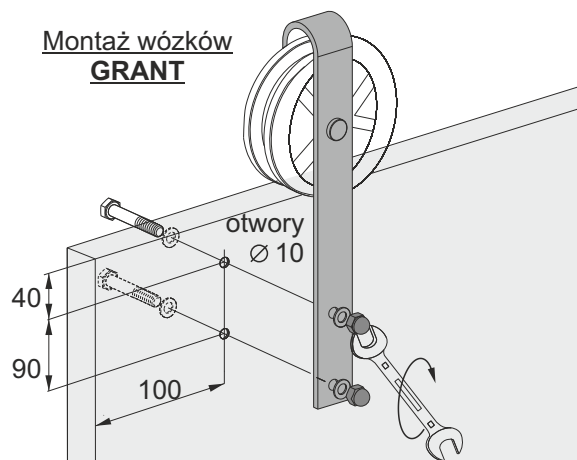


4. Montaż wózków

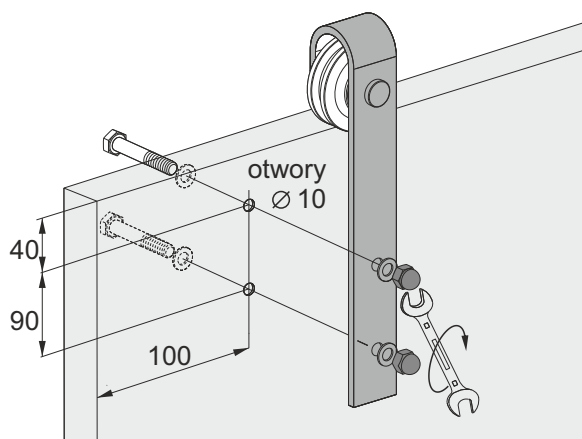
Montaż wózków  
ARON



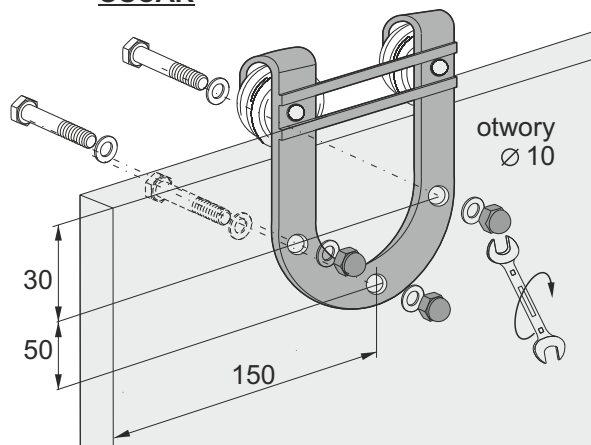
Montaż wózków  
GRANT



Montaż wózków  
HARRY

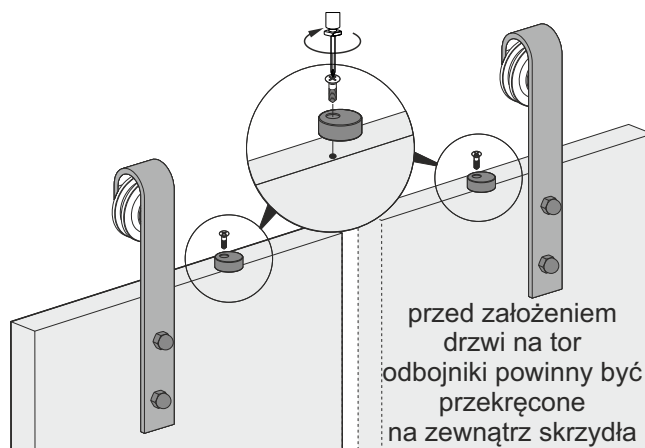


Montaż wózków  
OSCAR

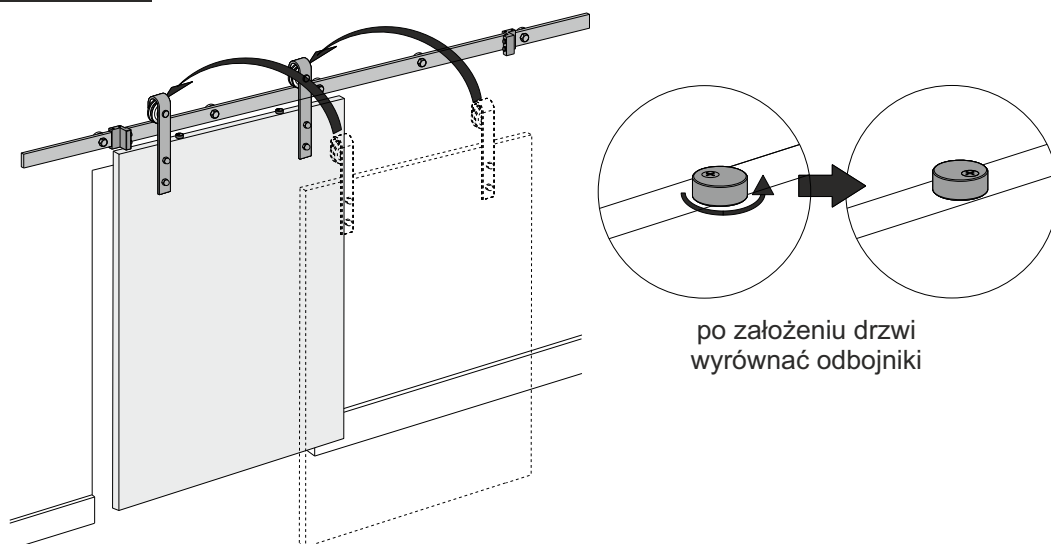




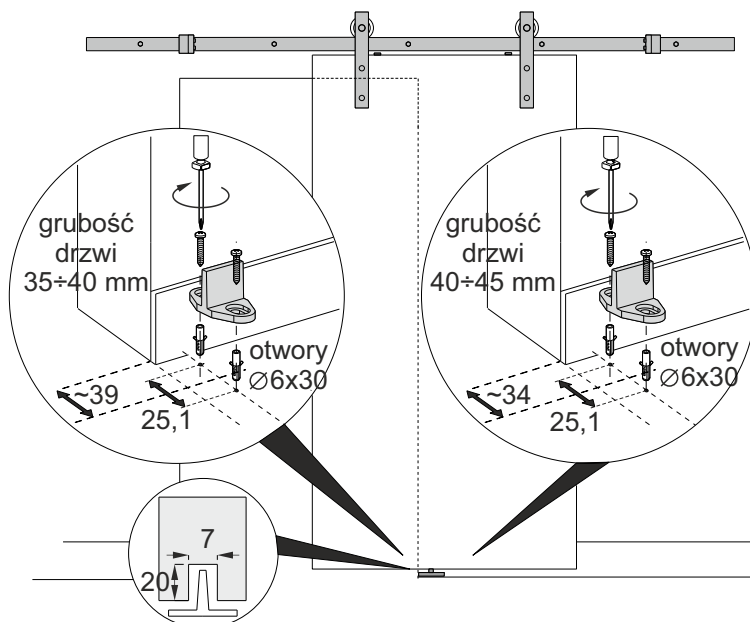
### 5. Montaż odbojników w drzwiach



### 6. Montaż drzwi

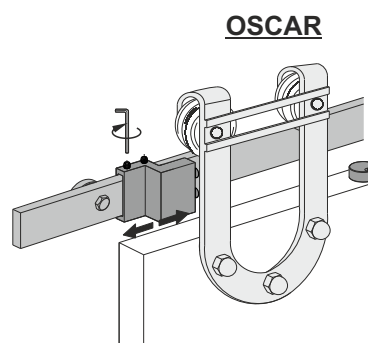
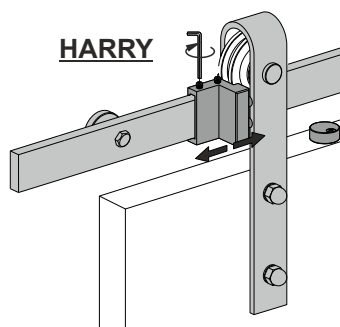
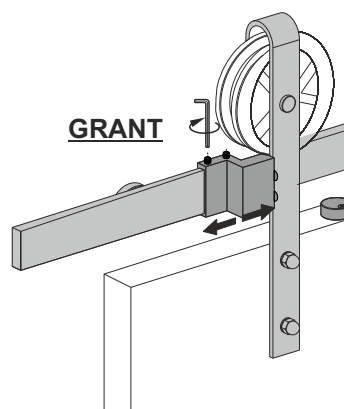
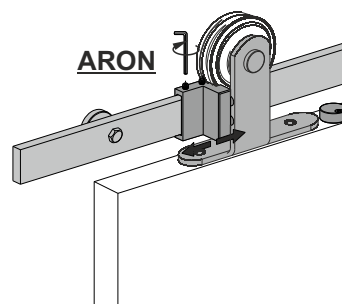
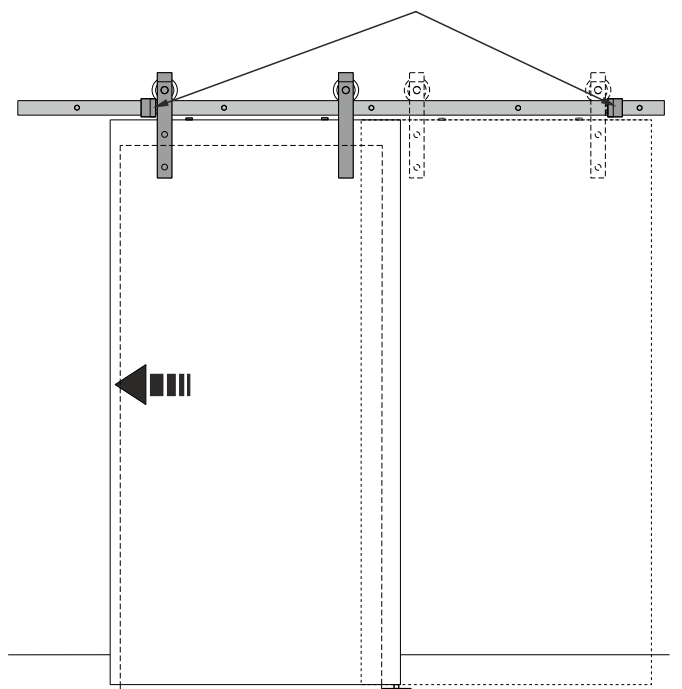


### 7. Montaż prowadnika





### 8. Regulacja położenia odbojników na torze



### WYMIARY POMOCNICZE

Minimalna odległość toru od sufitu niezbędna do założenia drzwi oraz głębokość od ściany jaką zajmuje system

