

Max. waga drzwi 32 kg (2 x 16 kg)

g - grubość skrzydła drzwi (18 ÷ 30 mm)
h - wysokość skrzydła drzwi (max. 2600 mm)
d - szerokość jednego skrzydła drzwi (380 ÷ 460 mm)

widok z góry ok. 200 mm

zestaw lewy zestaw prawy

UWAGA!
W zależności od potrzeb, istnieją zestawy do drzwi z zawiasami po lewej, jak i prawej stronie

Uytuowanie uchwytów:

1 - jeden długi uchwyt poziomo (rozstaw uchwytu min. 192 mm)
lub
2 - dwa uchwyty pionowo (przy krawędziach skrzydła)

14 od wewnętrznej powierzchni wieńca górnego

widok od środka szafy

50

14

21,6

14 od wewnętrznej powierzchni wieńca górnego

widok od środka szafy

50

14

21,6

widok z dołu

zakładka S

mechanizm samodomykający (prawy)

31

161

B

38,50-A

90,5

zalecana szczelina (A) 3÷5

widok z dołu

mechanizm samodomykający (prawy)

31

161

B

18

38

70

114,5

wymiary dla drzwi nakładanych

szerokość skrzydła drzwi	regulacja dl L ramienia mechanizmu	B	C	D
375 ÷ 385	1	179,5-S	152	(150)
385 ÷ 395	2	184,5-S	155	(155)
395 ÷ 405	3	189,5-S	158	(160)
405 ÷ 415	4	194,5-S	161	(165)
415 ÷ 425	5	199,5-S	164	(170)
425 ÷ 435	6	204,5-S	167	(170)
435 ÷ 445	7	209,5-S	170	(175)
445 ÷ 455	8	214,5-S	173	(180)
455 ÷ 465	9	219,5-S	176	(180)

wymiary dla drzwi wpuszczanych

szerokość skrzydła drzwi	regulacja dl L ramienia mechanizmu	B	C	D
375 ÷ 385	1	179,5	152	(150)
385 ÷ 395	2	184,5	155	(155)
395 ÷ 405	3	189,5	158	(160)
405 ÷ 415	4	194,5	161	(165)
415 ÷ 425	5	199,5	164	(170)
425 ÷ 435	6	204,5	167	(170)
435 ÷ 445	7	209,5	170	(175)
445 ÷ 455	8	214,5	173	(180)
455 ÷ 465	9	219,5	176	(180)

ELEMENTY SKŁADOWE

Zestaw do drzwi składanych FOLD (Lewy lub Prawy)

mechanizm drzwi składanych FOLD

okr. 3,5x15 (mechanizm) - 4 szt.

okr. 3,5x25 (odbojnik, uchwyt) - 3 szt.

wkręt M4x6 (uchwyt) - 1 szt.

plytka montażowa

odbojnik

X1

8

5

2,5

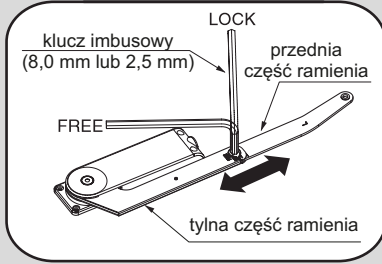
ELEMENTY DODATKOWE

Zawias zatraskowy #35 z cichym domykaniem

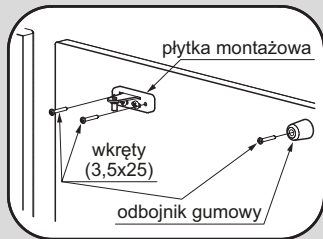
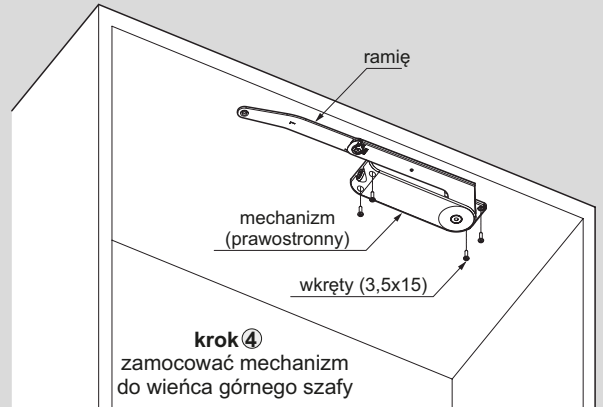
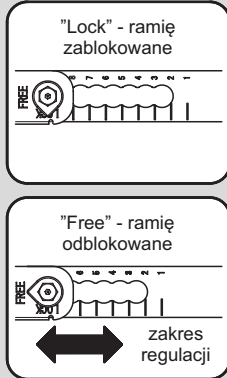
1 wpuszczany (222-864)
2 nakładany (222-862) x2

Zawias meblowy

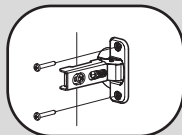
krok 1 i 3
odblokować / zablokować
ramię mechanizmu
systemu drzwi składanych



krok 2
ustawić żadaną długość ramienia
mechanizmu drzwi składanych



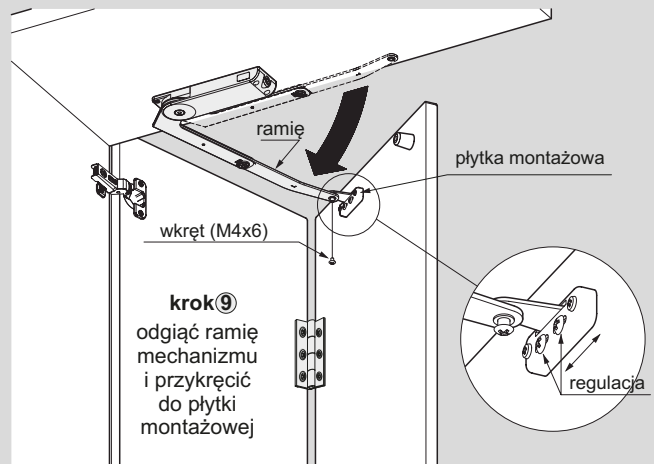
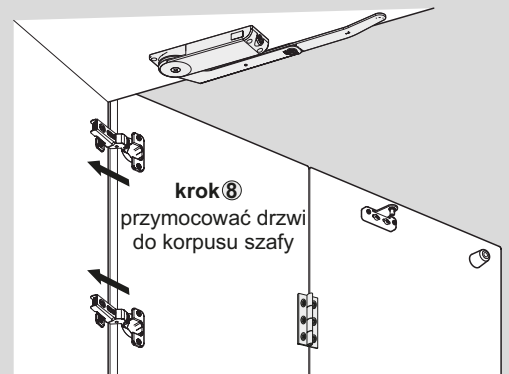
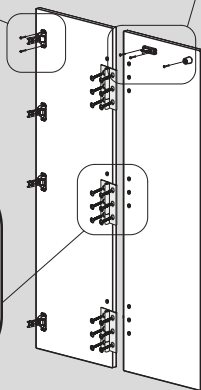
krok 5
zamocować odbojnik
i płytkę montażową



krok 7
zamocować zawias
puszkowy



krok 6
zamocować
zawias



Zalecana ilość zawiasów uzależniona jest od wysokości płyty i wynosi:

