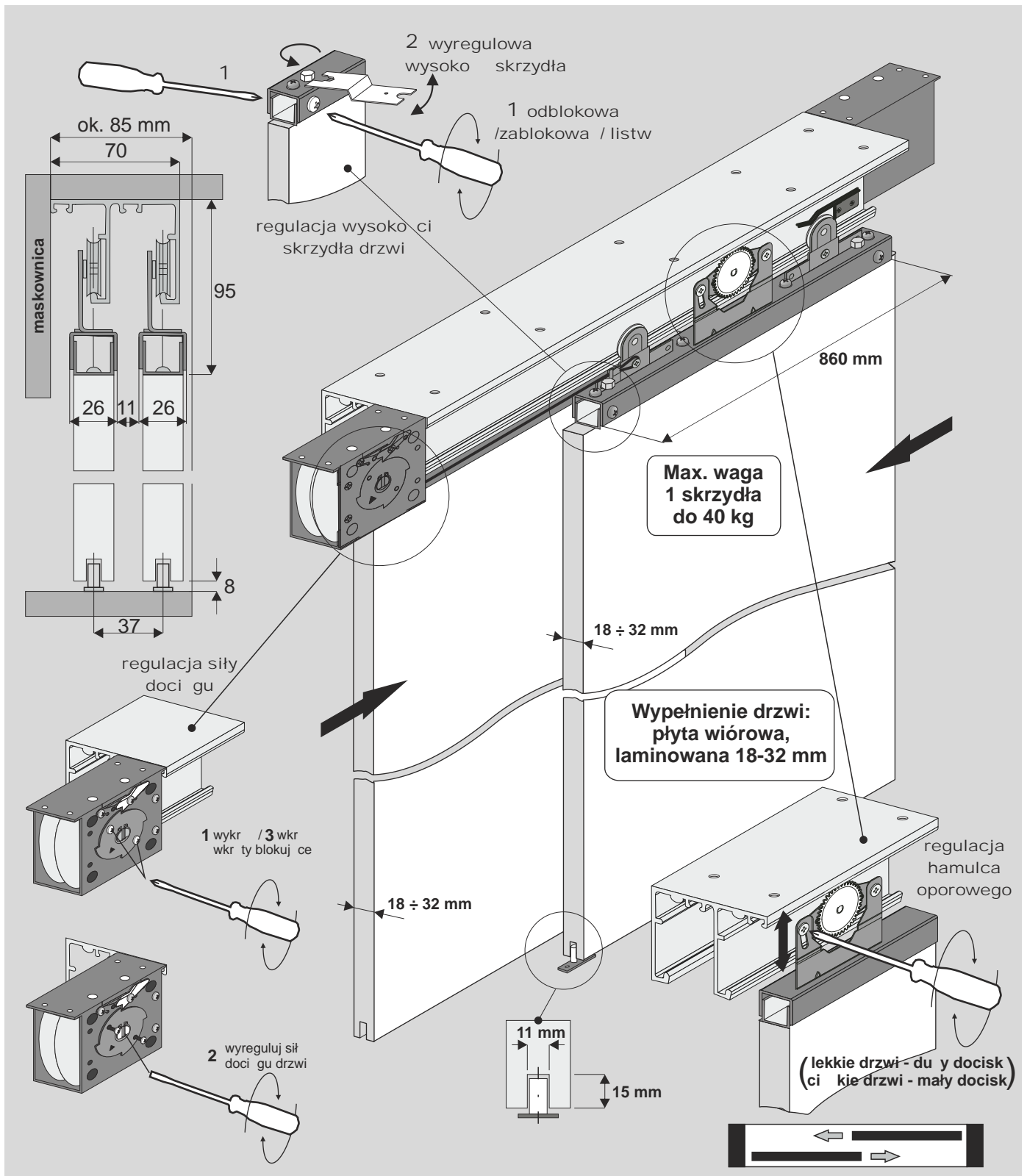




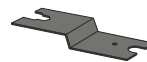
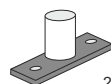
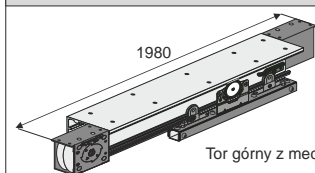
SEVROMATIC

AUTOSPRING



## ELEMENTY SKŁADOWE

Zestaw AUTOSPRING ( 2 skrzydła )

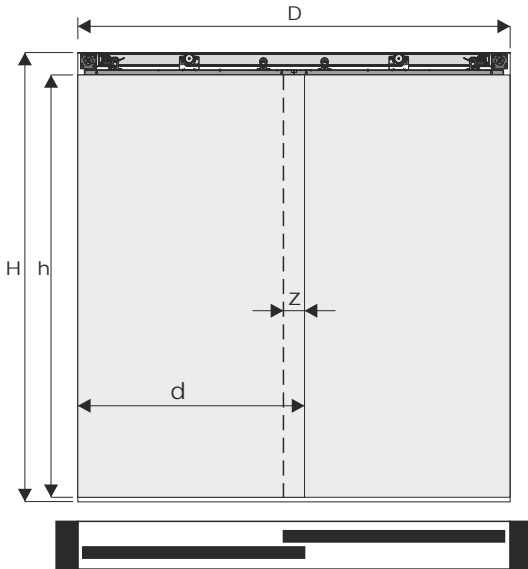


- Ø5 x 30 - 20 szt (do toru i listew)
- Ø4 x 16 - 4 szt (do puszki z mechanizmem doci gu)
- Ø3,5 x 20 - 4 szt (do prowadnika)

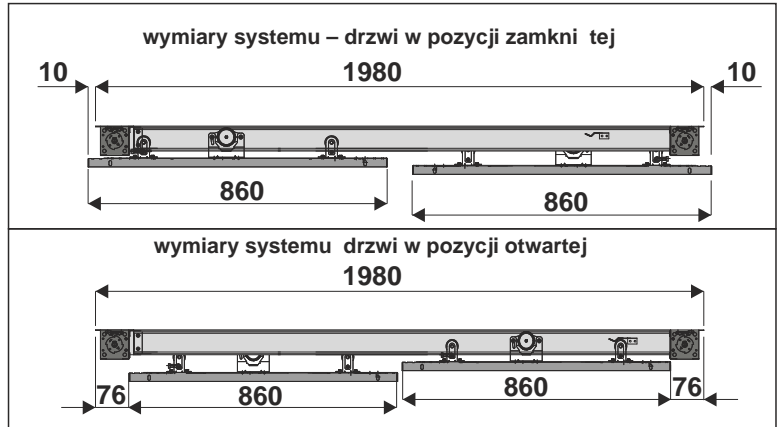


SEVROMATIC

AUTOSPRING



szeroko	wiątła otworu - D	min. 1980 mm ÷ max. 2040 mm
	zakładka - z	$z = 30 + (D - 1980)$
szeroko	skrzydła drzwi - d	$d = (D + z) : 2$
wysoko	skrzydła drzwi - h	$h = H - 103$



### Monta drzwi

