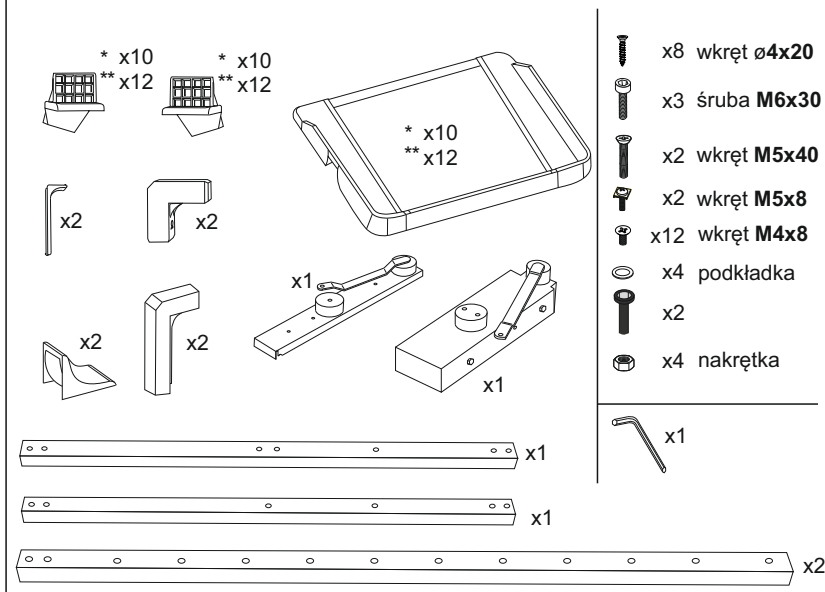
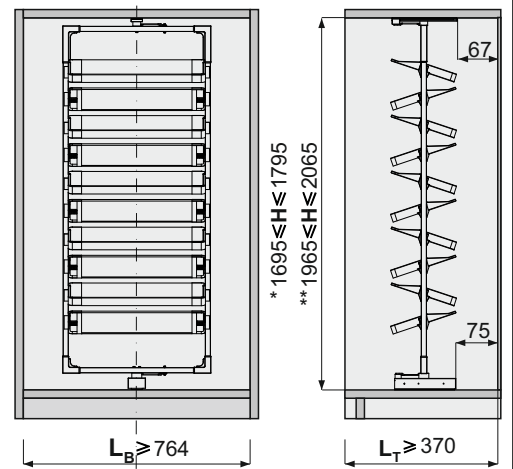
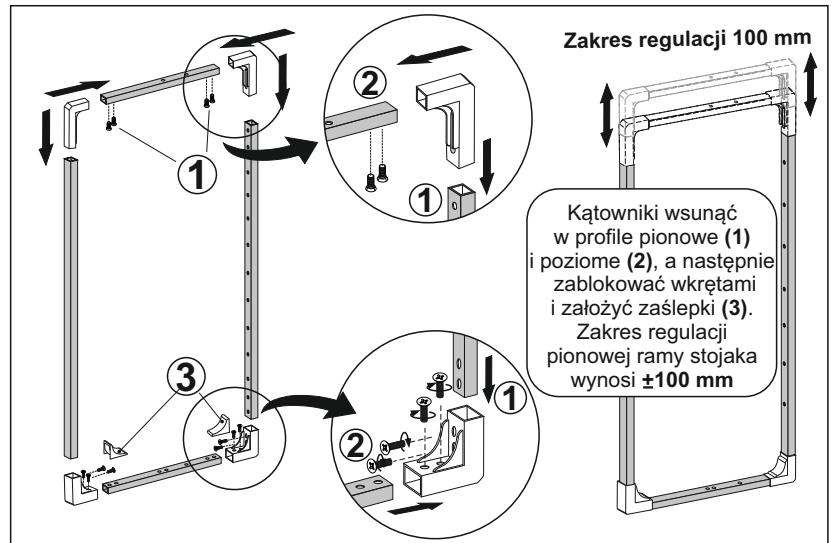
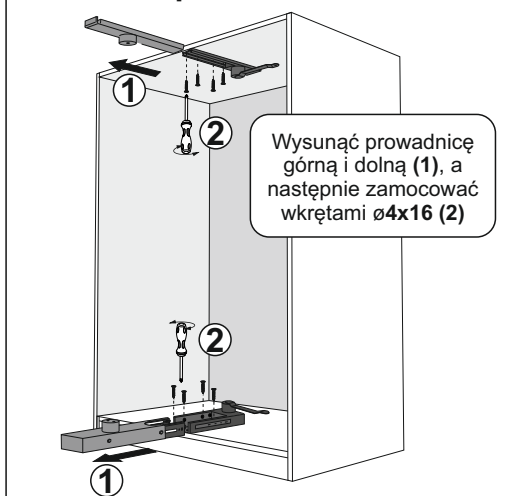
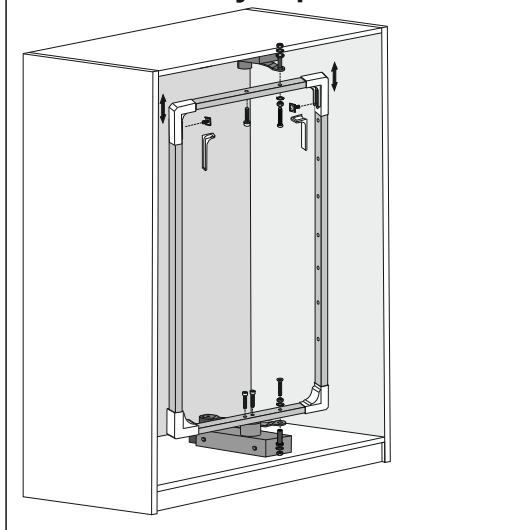


**Elementy montażowe****Wymiary korpusu**

H - wysokość nominalna w świetle korpusu [mm]  
L<sub>T</sub> - głębokość światła korpusu  
L<sub>B</sub> - szerokość korpusu w świetle

\* - dla stojaka obrotowego na 10 półek  
\*\* - dla stojaka obrotowego na 12 półek

**1. Montaż prowadnic****2. Montaż ramy w prowadnicach****3. Montaż wsporników z półkami**