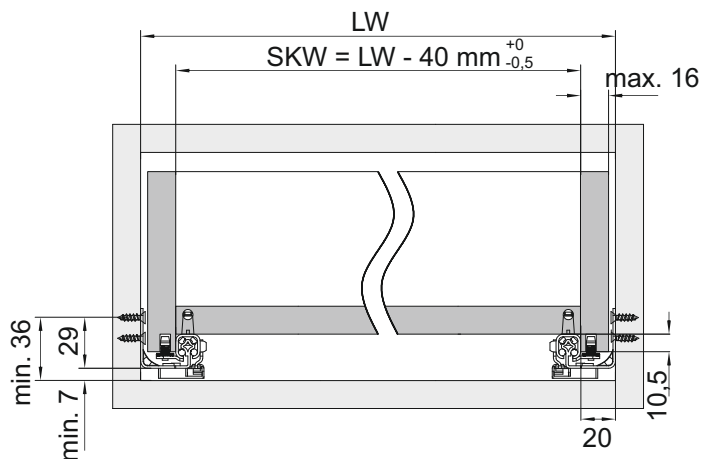
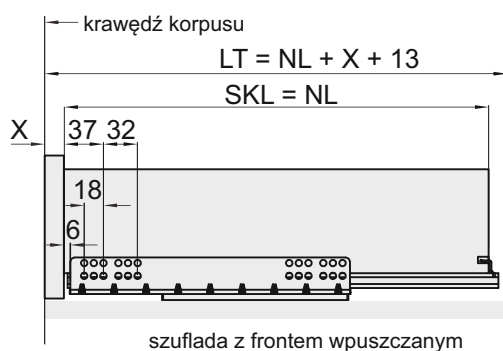
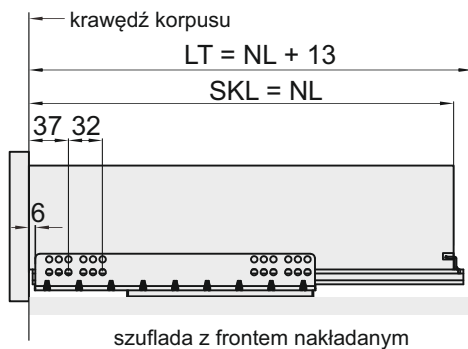


Maksymalne obciążenie przewodnic: 25 kg  
 Długość przewodnic: 300, 350, 400, 450, 500, 550 mm  
 Regulacja wysokości: 0 ÷ 4 mm

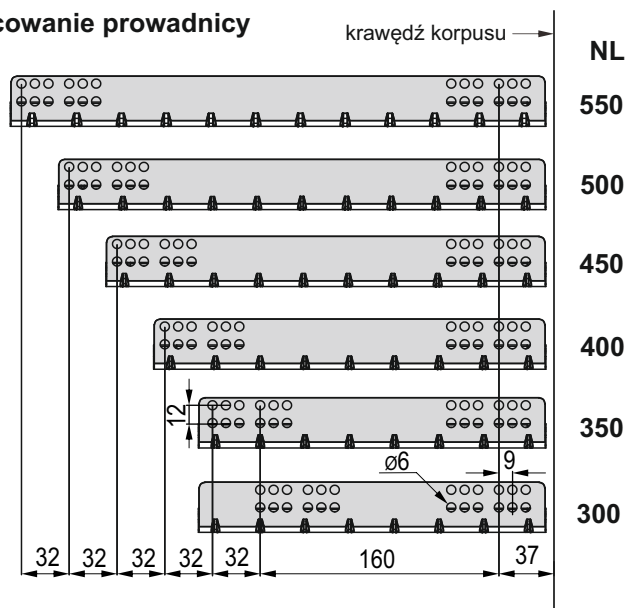
LW - szerokość wewnętrzna korpusu  
 SKW - szerokość wewnętrzna szuflady



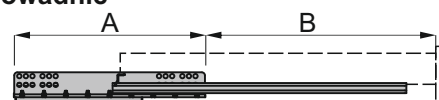
NL - długość nominalna przewodnic  
 LT - głębokość wewnętrzna korpusu  
 SKL - głębokość szuflady  
 Grubość boków szuflady: max. 16 mm



Mocowanie przewodnic

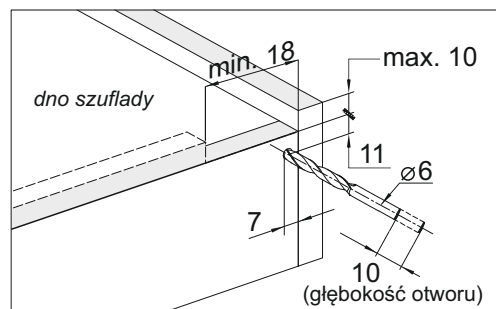


Wymiary przewodnic



NL	300	350	400	450	500	550
A	233	235	263	295	327	359
B	238	276	314	352	390	440

Wymiary montażowe pleców szuflady



Wymiary montażowe dna szuflady

NL	300	350	400	450	500	550
X1	188,5	221,5	249,5	283,5	309,5	338,5

