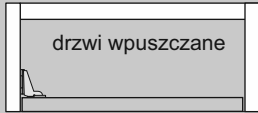




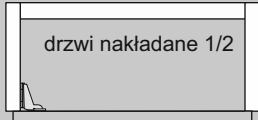
SYSTEM

DR FRAME

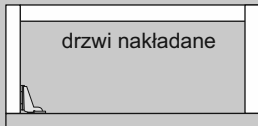
SEVROLL



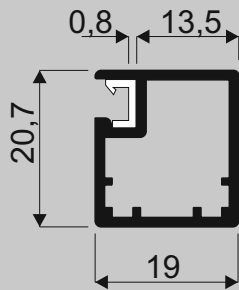
drzwi wpuszczane



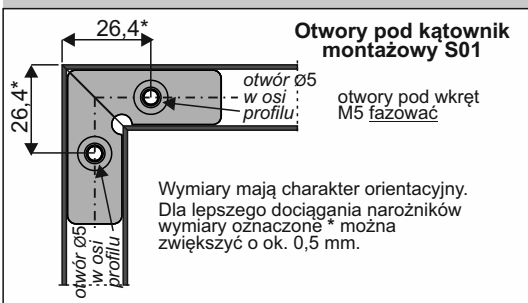
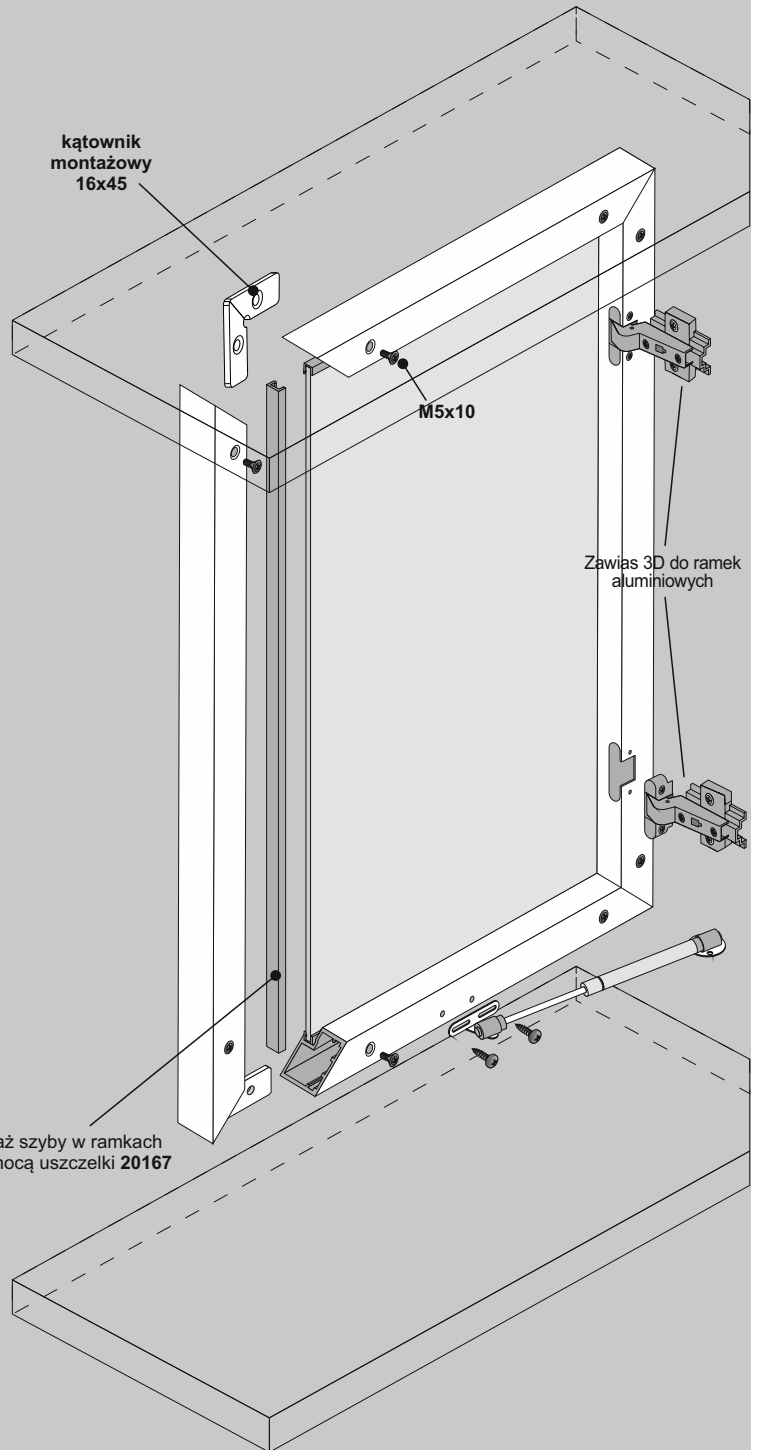
drzwi nakładane 1/2



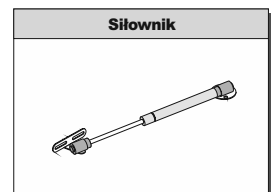
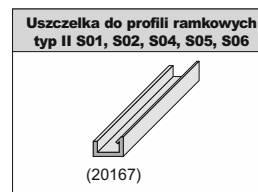
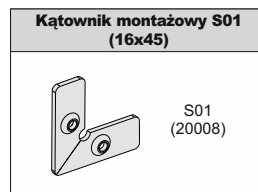
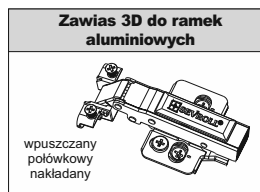
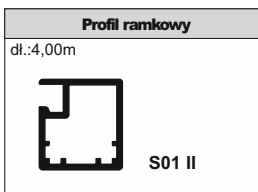
drzwi nakładane



Ramka S01 II



ELEMENTY SKŁADOWE

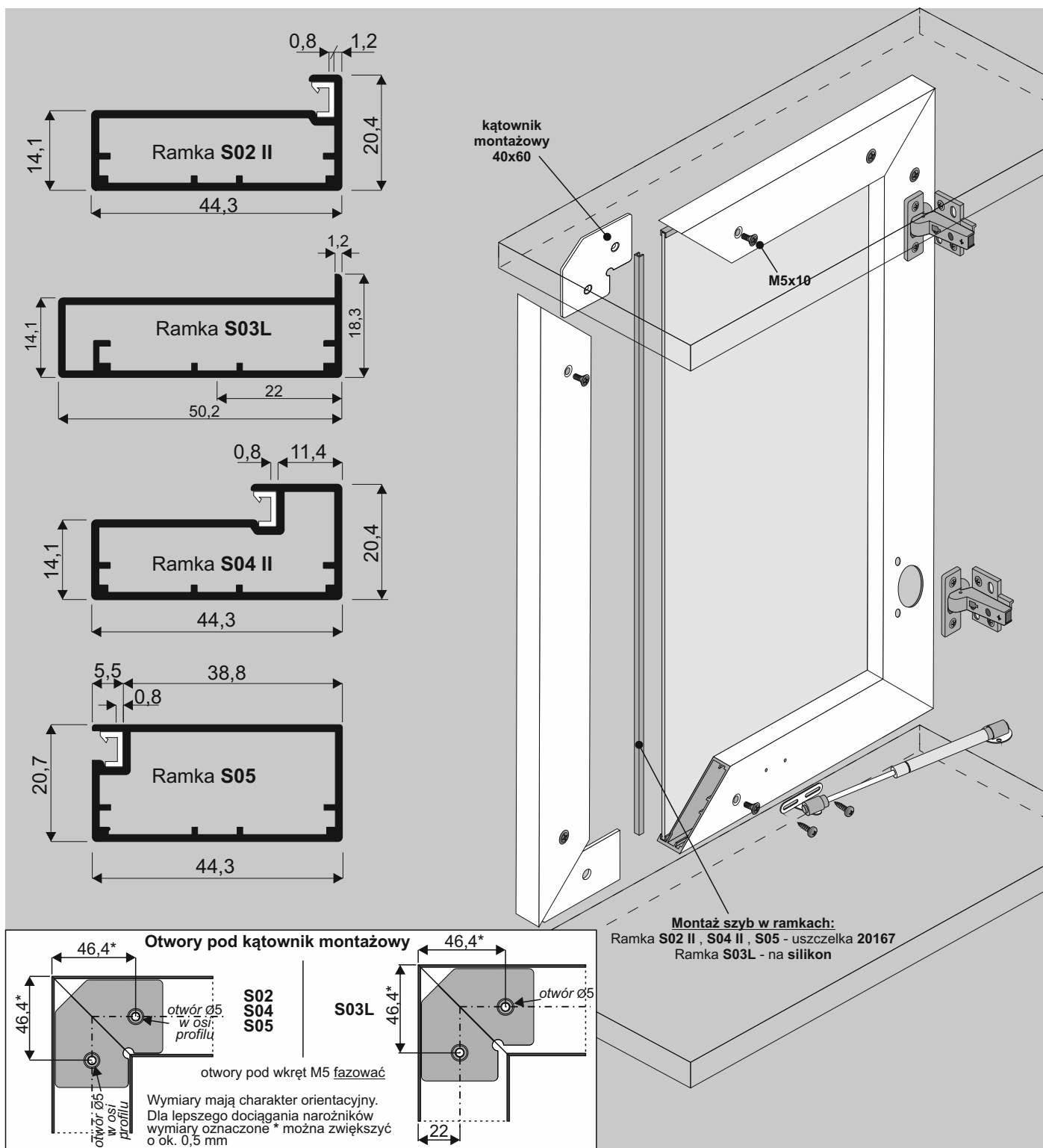
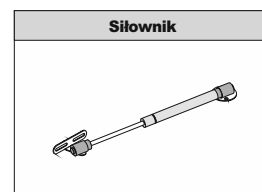
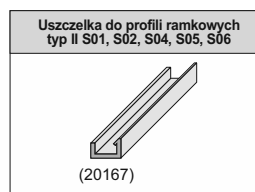
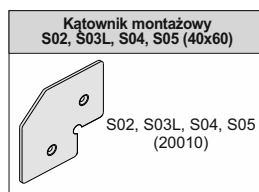
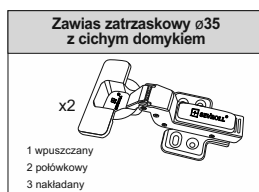
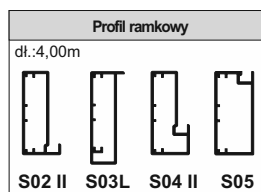


UWAGA!

Zdejmij folię zabezpieczającą z elementów aluminiowych (rączek, torów, łączników, itp.) przed ich docięciem pod dany wymiar. Zdjęcie folii pozwoli stwierdzić ewentualne wady jakościowe (np. zarysowania).



SYSTEM

DR FRAME**SEVROLL****ELEMENTY SKŁADOWE****UWAGA!**

Zdejmij folię zabezpieczającą z elementów aluminiowych (rączek, torów, łączników, itp.) przed ich docięciem pod dany wymiar. Zdjęcie folii pozwoli stwierdzić ewentualne wady jakościowe (np. zarysowania).

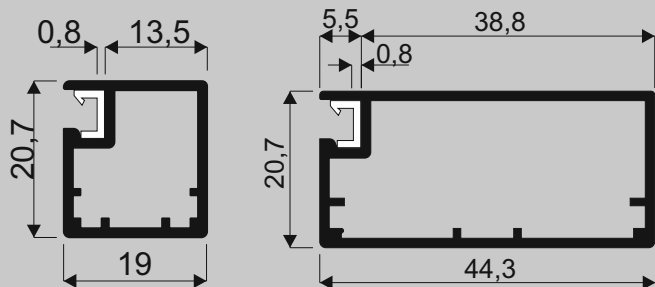


SYSTEM

DR FRAME

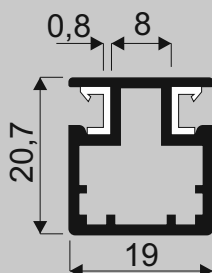
SEVROLL

Montaż łącznika H04 do ramek S01 i S05

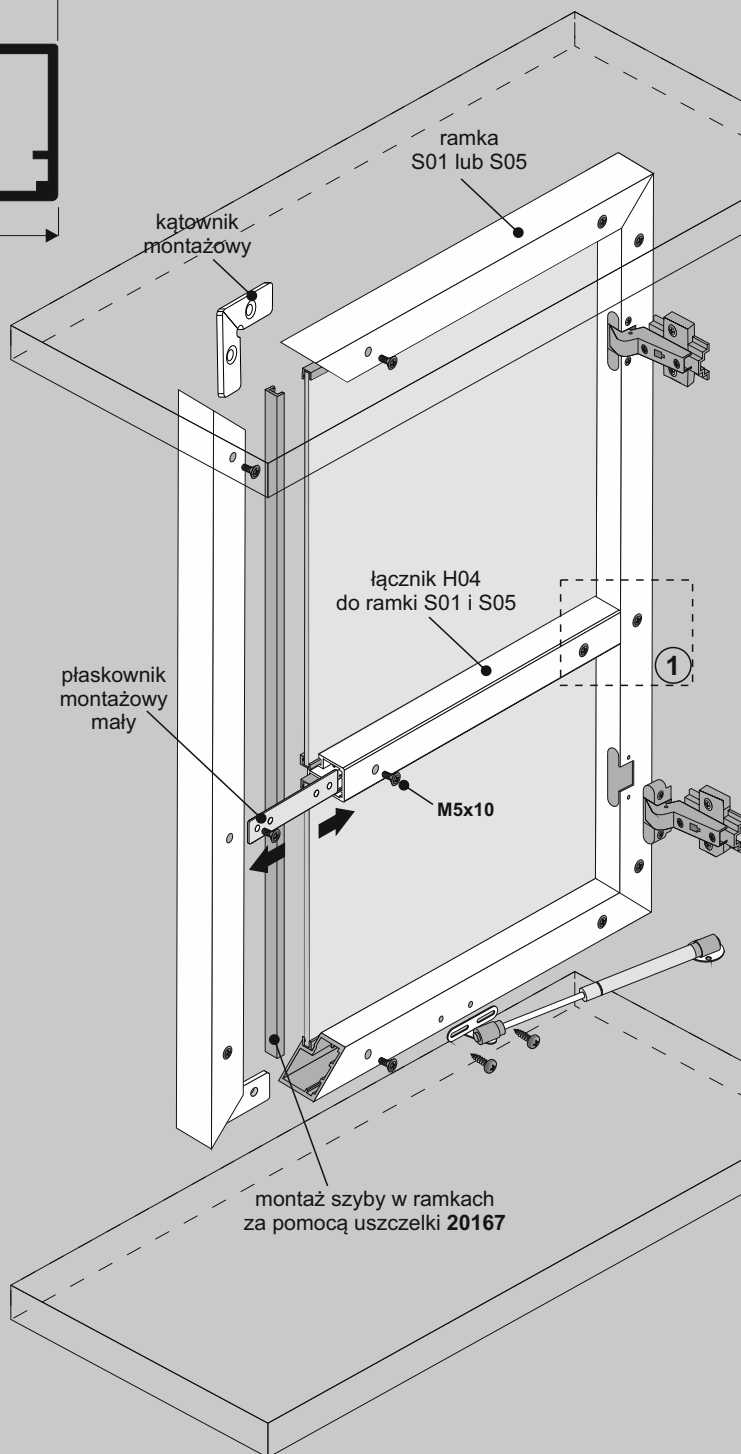


Ramka S01 II

Ramka S05

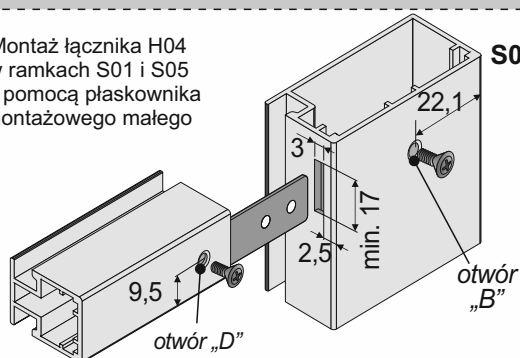


Łącznik H04 do ramki S01 i S05

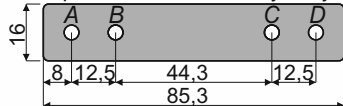


Montaż łącznika H04 w ramach S01 i S05 za pomocą płaskownika montażowego małego

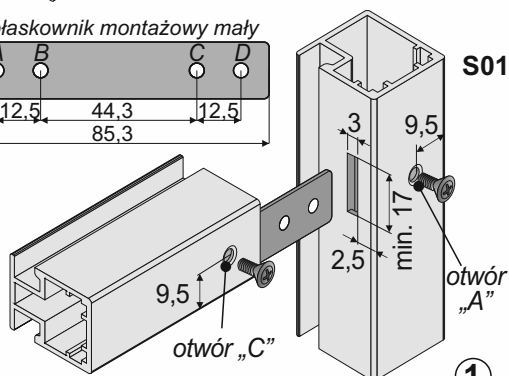
S05



płaskownik montażowy mały

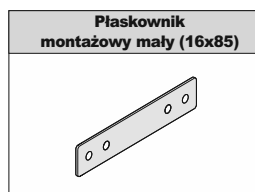
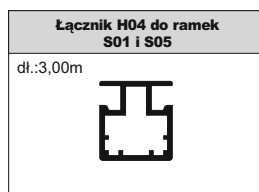


S01



1

ELEMENTY DODATKOWE

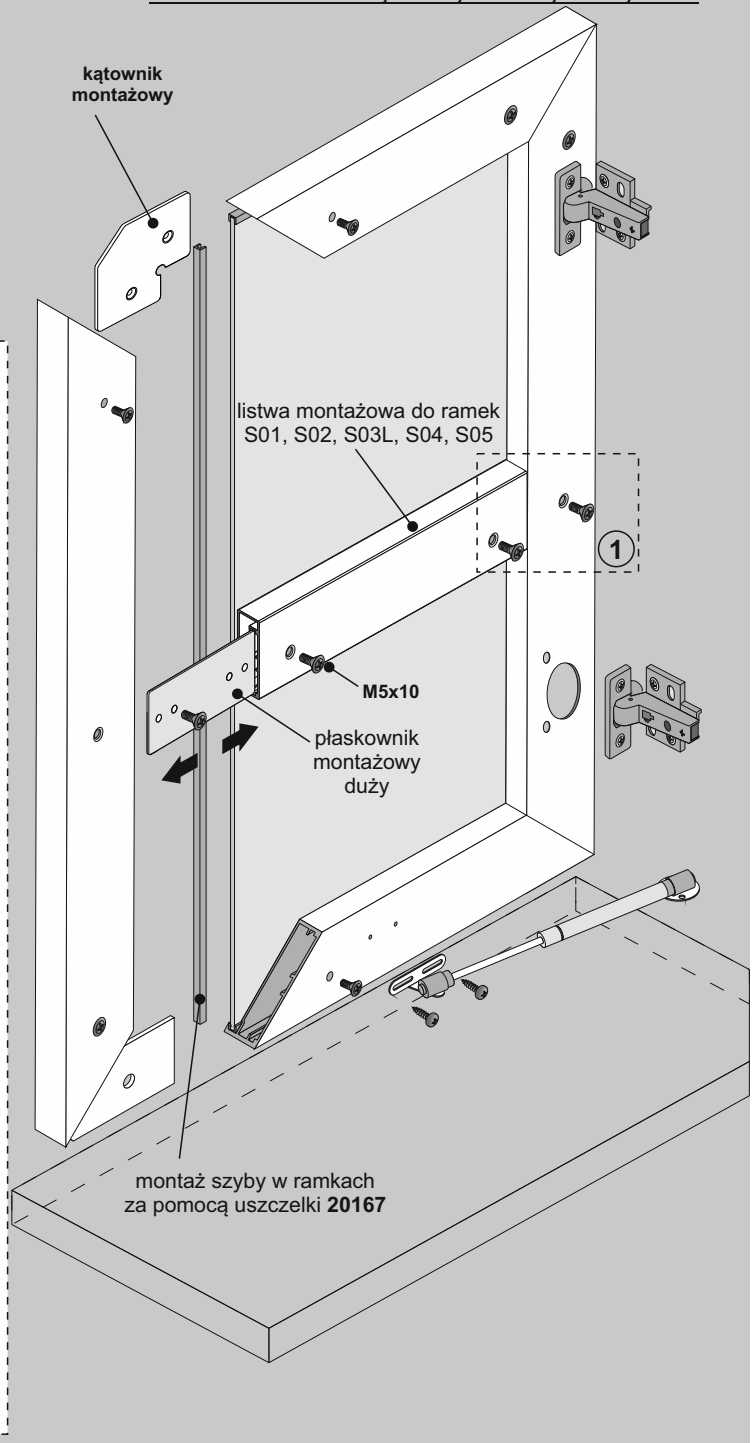
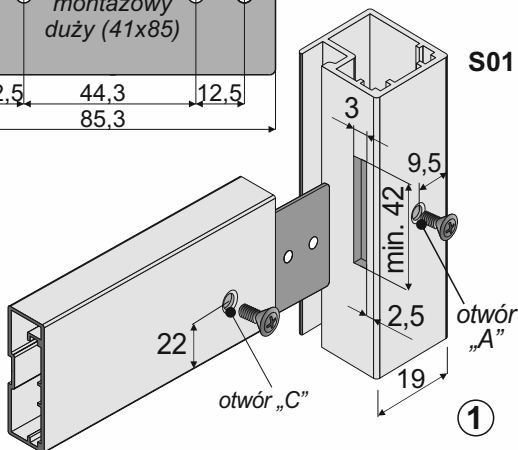
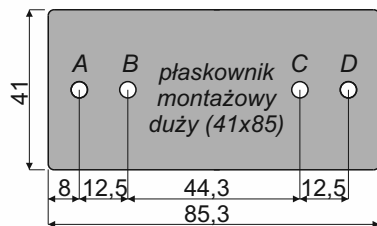
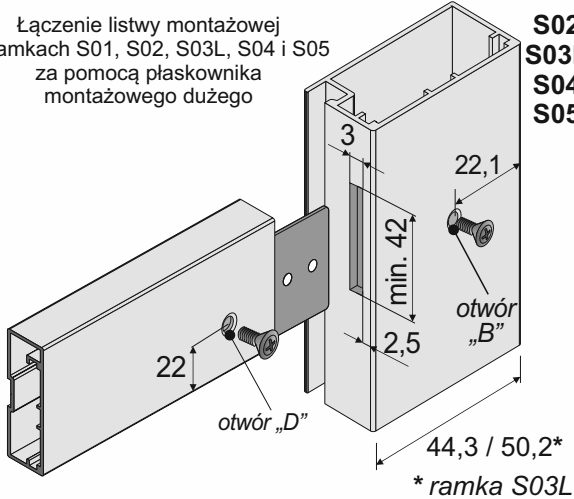
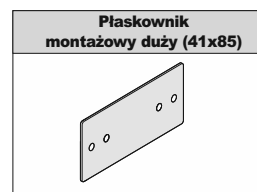
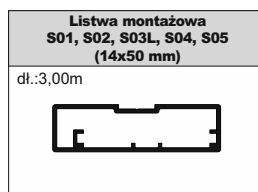


UWAGA!

Zdejmij folię zabezpieczającą z elementów aluminiowych (rączek, torów, łączników, itp.) przed ich docięciem pod dany wymiar. Zdjęcie folii pozwoli stwierdzić ewentualne wady jakościowe (np. zarysowania).



SYSTEM

DR FRAME**SEVROLL****Łączenie listwy montażowej
w ramach S01, S02, S03L, S04, S05**Listwa montażowa
S01, S02, S03L, S04, S05 (14x50 mm)Łączenie listwy montażowej
w ramach S01, S02, S03L, S04 i S05
za pomocą płaskownika
montażowego dużego**S02
S03L
S04
S05****ELEMENTY DODATKOWE****UWAGA!**

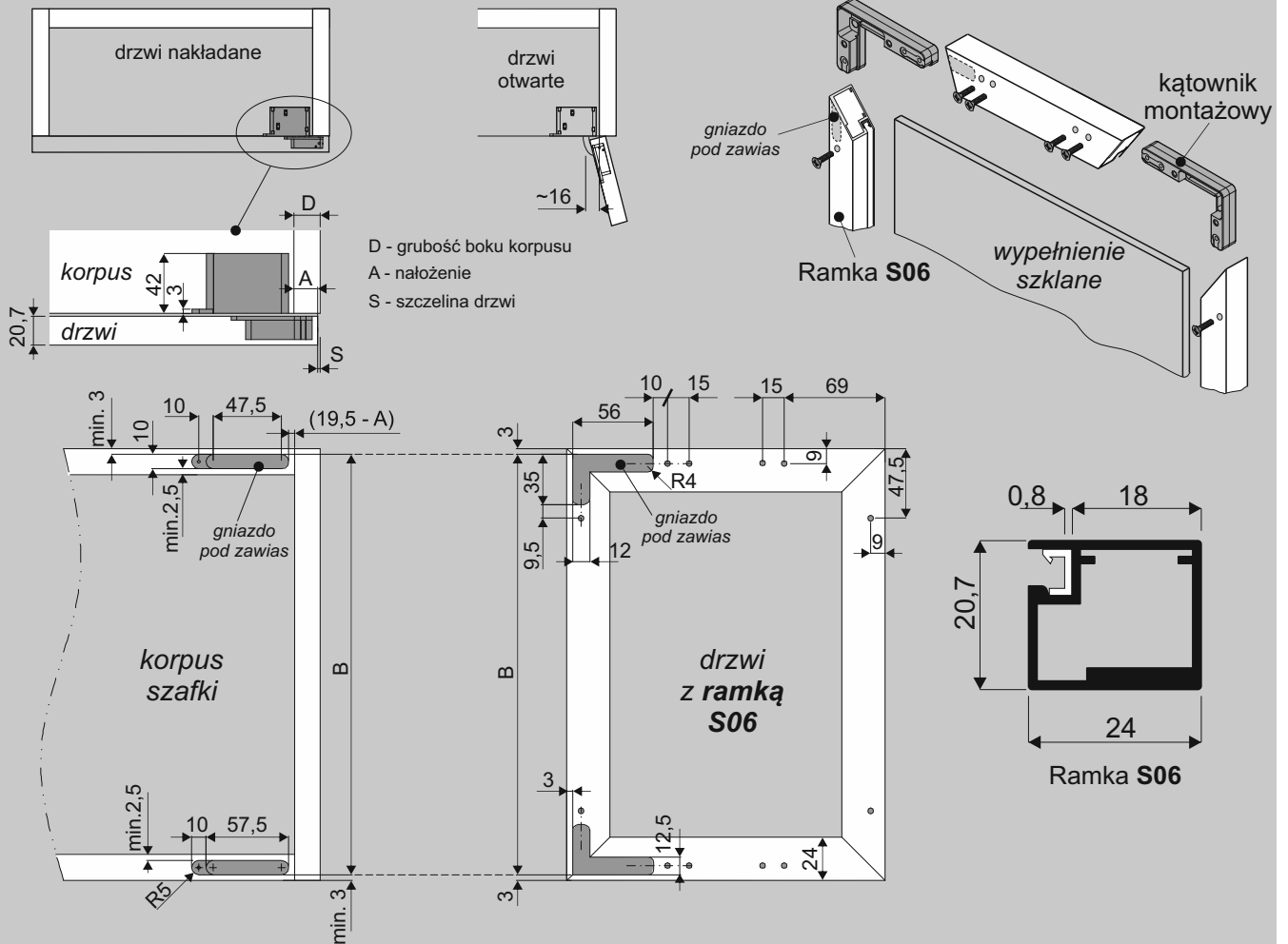
Zdejmij folię zabezpieczającą z elementów aluminiowych (rączek, torów, łączników, itp.) przed ich docięciem pod dany wymiar. Zdjęcie folii pozwoli stwierdzić ewentualne wady jakościowe (np. zarysowania).



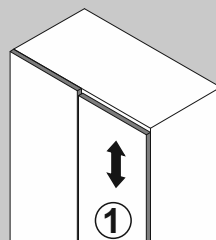
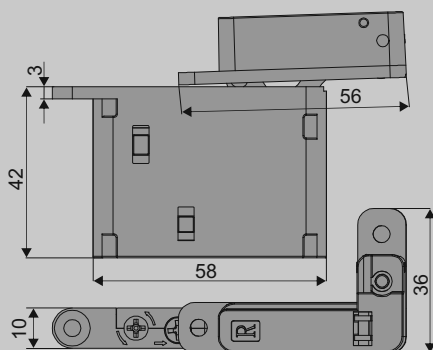
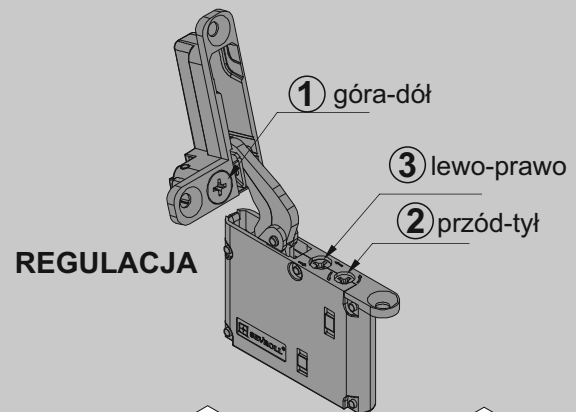
SYSTEM

DR FRAME

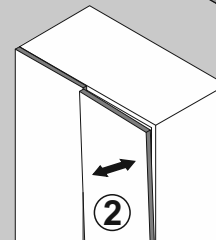
SEVROLL



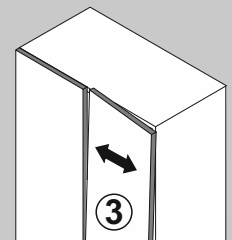
Zawias nakładany, z miękkim domykiem
Maksymalny ciężar drzwi **20 kg**
Maksymalna wysokość drzwi **2100 mm**
Maksymalna szerokość drzwi **600 mm**
Kąt otwarcia **105°**



góra-dół
± 1,3 mm

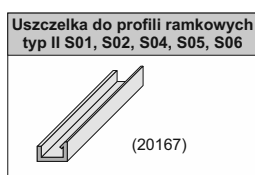
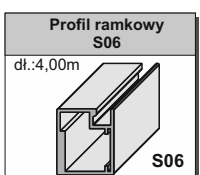


przód-tył
± 2 mm



lewo-prawo
± 2 mm

ELEMENTY SKŁADOWE



ELEMENTY DODATKOWE



SYSTEM

DR FRAME

SEVROLL

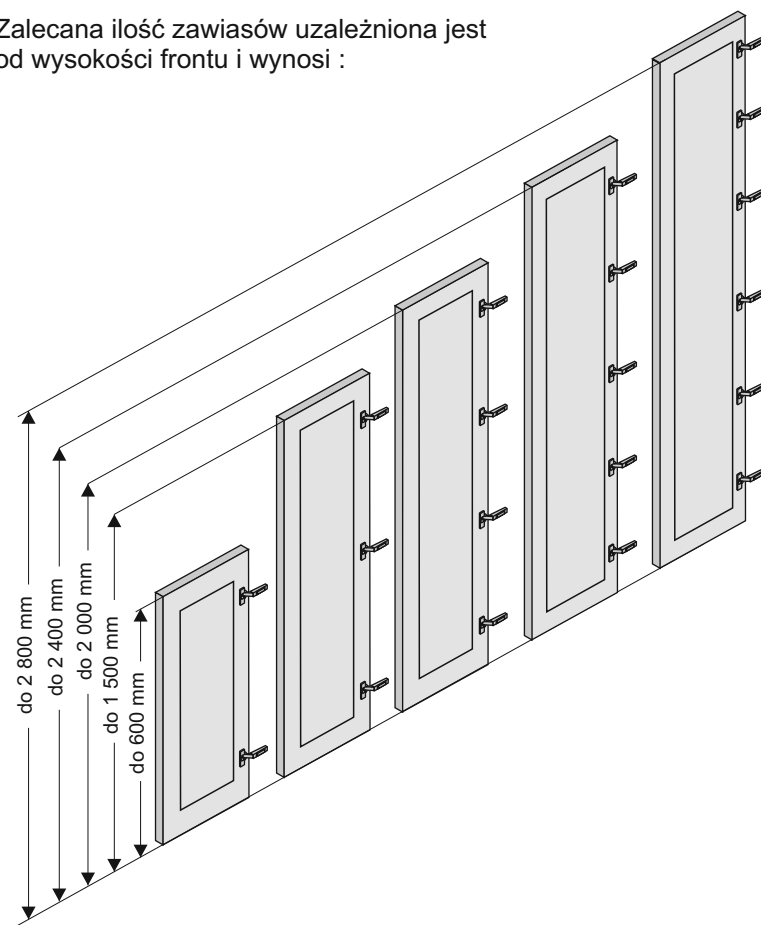
ABC montażu profili ramkowych

Profil ramkowy	Maksymalne zalecane wymiary frontu h x d [mm]
S01	2400 x 600
S02	2800 x 600
S03L	2800 x 600
S04	2800 x 600
S05	2800 x 600
S06	2100 x 600

Uwaga!

We frontach większych od standardowego wymiaru 1200 x 600 konieczne jest wzmocnienie ramy za pomocą łącznika do ramek S01 i S05 lub listwy montażowej do ramek S01, S02, S03L, S04 i S05

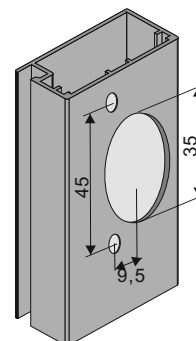
Zalecana ilość zawiasów uzależniona jest od wysokości frontu i wynosi :



Wymiary montażowe pod zawiasy Sevroll

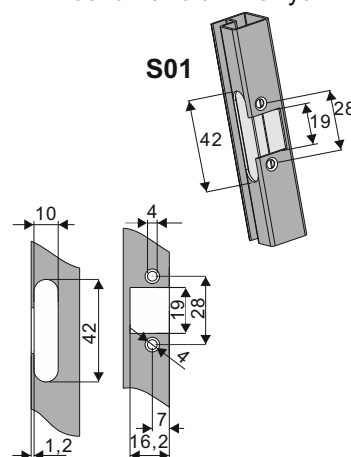
otwór pod zawias zatraskowy

S02,
S03L,
S04,
S05

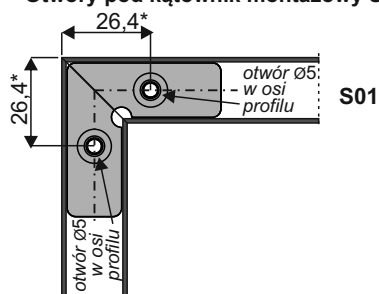


otwór pod zawias zatraskowy 3D do ramek aluminiowych

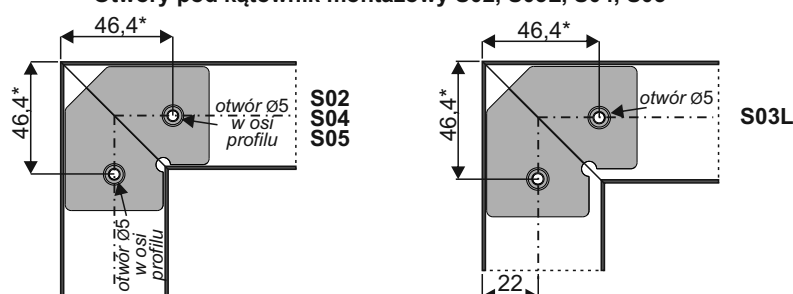
S01



Otwory pod kątownik montażowy S01



Otwory pod kątownik montażowy S02, S03L, S04, S05



Otwory pod wkręt M5 fazować

Wymiary mają charakter orientacyjny. Dla lepszego dociągnięcia narożników wymiary oznaczone * można zwiększyć o ok. 0,5 mm